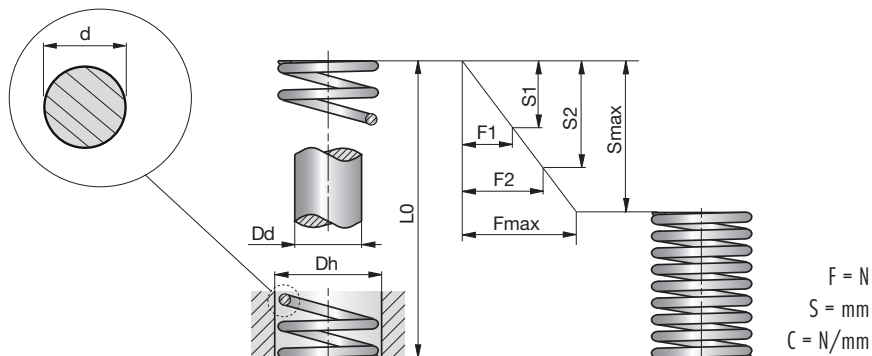


## System-Druckfedern

## System compression springs

## Ressorts helicoidaux



F = N  
S = mm  
C = N/mm

3

**SN2562-**

max. 120 °C

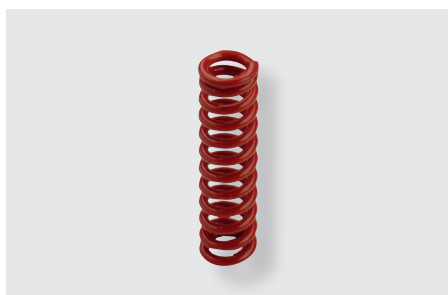
SN2562-Dh-L0



Farbe: rot - hohe Belastung  
Colour: red - high duty  
Couleur: rouge - charges forte

Dh	L0	Dd	C	S1	F1	S2	F2	Smax	Fmax	d
6,3	16	3,6	12,7	3,2	40,8	4,4	56,1	4,8	61,2	1
	25	3,6	7,7	5	38,7	6,9	53,2	7,5	58,1	1
	38	3,6	4,9	7,6	37,3	10,5	51,3	11,4	56	1
	51	3,6	3,7	10,2	37,4	14	51,5	15,3	56,2	1
8,3	16	5,2	12,5	4	50	4,4	55	4,8	60	1,2
	25	5,2	6,9	5	34,5	6,9	47,4	7,5	51,8	1,2
	38	5,2	5,1	7,6	38,4	10,5	52,8	11,4	57,6	1,2
	51	5,2	4	10,2	40,8	14	56,1	15,3	61,2	1,2
10	25	5	20,7	5	103	6,9	142	7,5	155	1,6
	32	5	16,1	6,4	103	8,8	142	9,6	155	1,6
	38	5	13	7,6	98	10,5	136	11,4	148	1,6
	44	5	10,9	8,8	96	12,1	132	13,2	143	1,6
	51	5	9,6	10,2	98	14	135	15,3	147	1,6
	64	5	7,7	12,8	98	17,6	136	19,2	147	1,6
12,5	76	5	6,3	15,2	96	20,9	132	22,8	143	1,6
	305	5	1,5	61	93	83,9	126	91,5	139	1,6
	25	6,3	37,5	5	187	6,9	258	7,5	281	2,2
	32	6,3	28,9	6,4	185	8,8	254	9,6	277	2,2
	38	6,3	23,5	7,6	178	10,5	246	11,4	268	2,2
	44	6,3	19,6	8,8	173	12,1	237	13,2	259	2,2
	51	6,3	17,3	10,2	177	14	243	15,3	265	2,2
	64	6,3	13,5	12,8	173	17,6	238	19,2	259	2,2
	76	6,3	11,2	15,2	170	20,9	234	22,8	256	2,2
	89	6,3	9,5	17,8	168	24,5	233	26,7	252	2,2
16	305	6,3	2,7	61	162	83,9	226	91,5	244	2,2
	25	8	81,6	5	408	6,9	561	7,5	612	2,8
	32	8	61,3	6,4	392	8,8	539	9,6	588	2,8
	38	8	49,9	7,6	379	10,5	521	11,4	569	2,8
	44	8	40,8	8,8	359	12,1	494	13,2	539	2,8
51	8	35,6	10,2	363	14	499	15,3	544	2,8	

D 3002A 12.2021



Dh	L0	Dd	C	S1	F1	S2	F2	Smax	Fmax	d
16	64	8	27,8	12,8	356	17,6	489	19,2	535	2,8
	76	8	22,8	15,2	346	20,9	477	22,8	519	2,8
	89	8	19,6	17,8	349	24,5	480	26,7	524	2,8
	102	8	17	20,4	347	28,1	477	30,6	520	2,8
	305	8	5,4	61	330	83,9	453	91,5	495	2,8