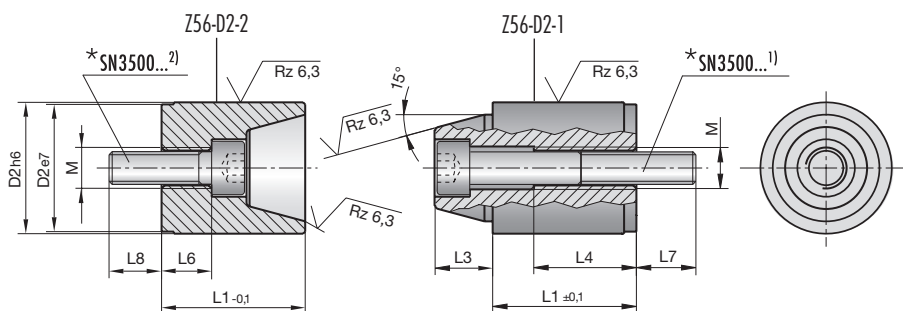


## Zentriereinheiten

## Centring elements

## Unités de centrage

1

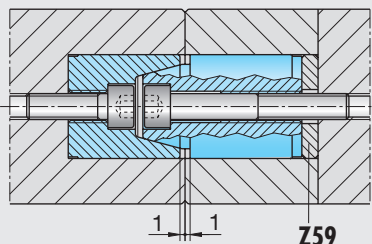


\* Nicht im Lieferumfang enthalten / Not included in the extent of delivery / Non compris dans le volume de livraison

**Z56-**

Mat.: 1.7131  
~60HRC

 Z56-D2



D2	L1	L3	L4	L6	L7	L8	M	SN3500... <sup>1)</sup>	SN3500... <sup>2)</sup>
12	16	4,5	9,6	8,5	8	7,5	M4	M3 x 25	M3 x 16
14	16	6	12,4	6	6	6	M5	M4 x 25	M4 x 12
16	16	6	12,4	5,8	6	6	M5	M4 x 25	M4 x 12
20	26	9	19,7	10,6	12	9,5	M8	M6 x 40	M6 x 20
25	26	10	19,7	9,2	11	11	M8	M6 x 40	M6 x 20
26	26	10	19,7	9,2	11	11	M8	M6 x 40	M6 x 20
30	35	14	25	12,2	15	13	M10	M8 x 55	M8 x 25
32	35	14	25	12,2	15	13	M10	M8 x 55	M8 x 25
40	45	18	27	16,8	16	13	M10	M8 x 70	M8 x 30
42	45	18	27	16,8	16	13	M10	M8 x 70	M8 x 30