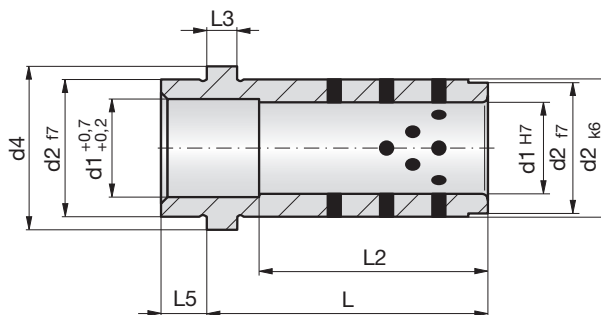


## Gleitführungsbuchsen, selbstschmierend

## Guide bushes, self-lubricating

## Bagues pour guidage lisse, autolubrifiantes

1



**Z4077-**

Mat.: Bronze  
190-220 HB S10/3000  
< 150 °C

Z4077-d1-L



d1	L	d2	d4	L3	L2	L5
11/12	16	18	22	4	> 3 x d1	5
	21	18	22	4	> 3 x d1	5
	27	18	22	4	> 3 x d1	5
	36	18	22	4	> 3 x d1	5
15/16	21	24	28	6	> 3 x d1	6
	26	24	28	6	> 3 x d1	6
	36	24	28	6	> 3 x d1	6
	46	24	28	6	> 3 x d1	6
19/20	56	24	28	6	> 3 x d1	6
	21	28	32	6	> 3 x d1	8
	26	28	32	6	> 3 x d1	8
	36	28	32	6	> 3 x d1	8
	46	28	32	6	> 3 x d1	8
25/26	56	28	32	6	> 3 x d1	8
	66	28	32	6	> 3 x d1	8
	21	34	38	8	> 3 x d1	8
	26	34	38	8	> 3 x d1	8
	36	34	38	8	> 3 x d1	8
	46	34	38	8	> 3 x d1	8
30/32	56	34	38	8	> 3 x d1	8
	66	34	38	8	> 3 x d1	8
	76	34	38	8	> 3 x d1	8
	96	34	38	8	> 3 x d1	8
	26	42	46	8	> 3 x d1	8
	36	42	46	8	> 3 x d1	8
38/40	46	42	46	8	> 3 x d1	8
	56	42	46	8	> 3 x d1	8
	66	42	46	8	> 3 x d1	8
	76	42	46	8	> 3 x d1	8
	86	42	46	8	> 3 x d1	8
	96	42	46	8	> 3 x d1	8
	116	42	46	8	> 3 x d1	8
	56	50	54	8	> 3 x d1	10
	66	50	54	8	> 3 x d1	10
	76	50	54	8	> 3 x d1	10
86	50	54	8	> 3 x d1	10	
96	50	54	8	> 3 x d1	10	
116	50	54	8	> 3 x d1	10	
136	50	54	8	> 3 x d1	10	

D 3002A 12.2020