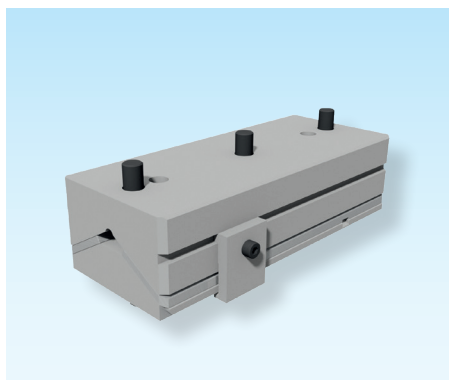


Prismenführung mit Zwangsrückzug  
≈ VDI 3357, VW-Norm 39D 996

Slider to prism guide ≈ VDI 3357,  
VW-norm 39D 996

Pièce coulissante sur glissière prismatique  
≈ VDI 3357, Norme de VW 39D 996

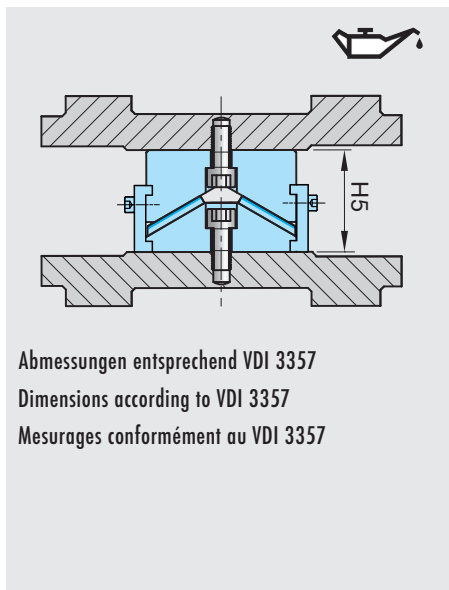


**SN3885-**

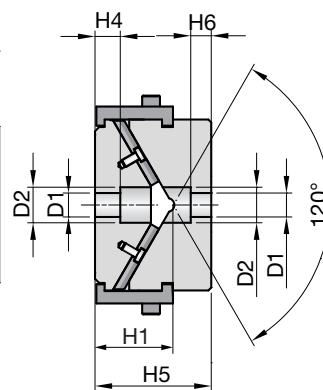
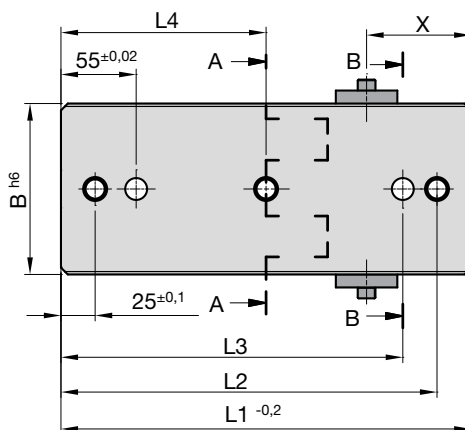
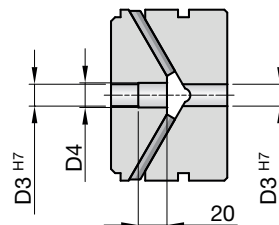
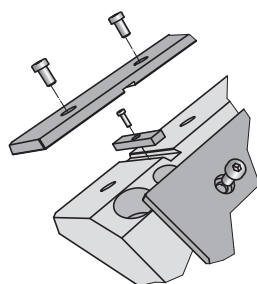
Mat.: ST + SNS  
Sintermetall/Sintered  
metal/Métal fritté



SN3885-B-H1-L1-X



Abmessungen entsprechend VDI 3357  
Dimensions according to VDI 3357  
Mesurages conformément au VDI 3357



B	H1	L1	X	L2	L3	L4	D1	D2	D3	D4	H4	H5	H6	Bohrungen Drillings Percages
65	47	150	*	125	100	-	13,5	20	12	14	18	65	8	2
65	47	200	*	175	150	-	13,5	20	12	14	18	65	8	2
65	47	250	*	225	200	125	13,5	20	12	14	18	65	8	3
65	47	300	*	275	250	150	13,5	20	12	14	18	65	8	3
125	57	150	*	125	100	-	17,5	26	16	18	18,5	85	15	2
125	57	200	*	175	150	-	17,5	26	16	18	18,5	85	15	2
125	57	250	*	225	200	125	17,5	26	16	18	18,5	85	15	3
125	57	300	*	275	250	150	17,5	26	16	18	18,5	85	15	3

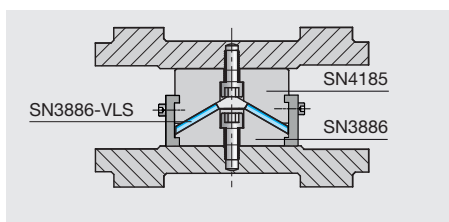
\*= Abstand X bei Bestellungen angeben/ Indicate distance X when ordering/ Veuillez indiquer la distance X à la commande

**SN3886-VLS-**

Mat.: ST + SNS  
Sintermetall/Sintered  
metal/Métal fritté



SN3886-VLS-B-L



B	L	Verschleiss-Leisten-Satz für Wear plates - Set for Plaques de frottement - Set pour
25	150	SN3886-65-47-150
25	200	SN3886-65-47-200
25	250	SN3886-65-47-250
25	300	SN3886-65-47-300
55	150	SN3886-125-57-150
55	200	SN3886-125-57-200
55	250	SN3886-125-57-250
55	300	SN3886-125-57-300