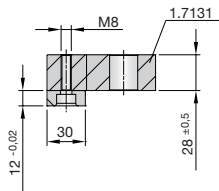


Deckleisten VDI 3357 VW-Norm 39D 890

Cover plates VDI 3357 VW-norm 39D 890

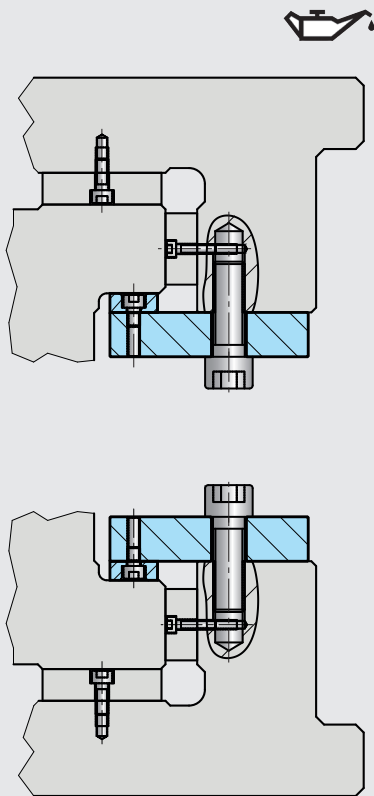
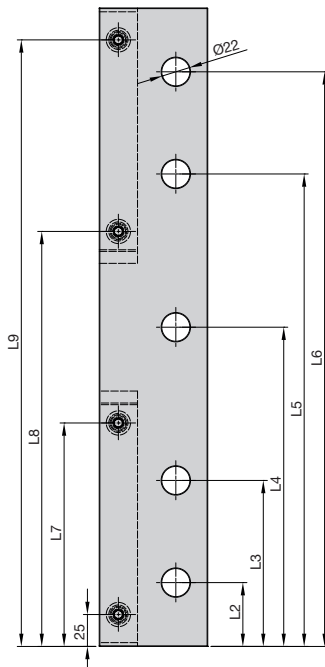
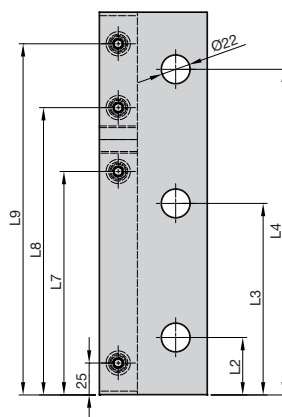
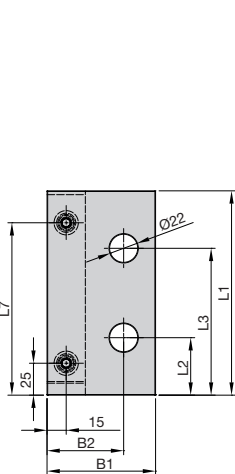
Plaques de recouvrement VDI 3357, Norme de VW 39D 890



SN3872-

Mat.: ST + SNS
Sintermetall/Sintered
metal/Métal fritté

SN3872-B1-L1



B1	L1	B2	L2	L3	L4	L5	L6	L7	L8	L9	Bohrungen Drillings Perçages	Gleitplatte/Wear plates/Plaques de frottement
85	160	60	45	115	-	-	-	135	-	-	2	SN3877-30-160 (1x)
85	200	60	45	155	-	-	-	175	-	-	2	SN3877-30-200 (1x)
85	250	60	45	125	205	-	-	100	150	225	3	SN3877-30-125 (2x)
85	300	60	45	150	255	-	-	75	125	275	3	SN3877-30-100/200
85	350	60	45	175	305	-	-	135	215	325	3	SN3877-30-160 (2x)
85	400	60	45	125	200	275	355	175	225	375	5	SN3877-30-200 (2x)
85	450	60	50	130	225	320	400	175	275	425	5	SN3877-30-200 (2x)
85	500	60	50	130	250	370	450	175	325	475	5	SN3877-30-200 (2x)
125	160	75	45	115	-	-	-	135	-	-	2	SN3877-30-160 (1x)
125	200	75	45	155	-	-	-	175	-	-	2	SN3877-30-200 (1x)
125	250	75	45	125	250	-	-	100	150	225	3	SN3877-30-125 (2x)
125	300	75	45	150	255	-	-	75	125	275	3	SN3877-30-100/200
125	350	75	45	175	305	-	-	135	215	325	3	SN3877-30-160 (2x)
125	400	75	45	125	200	275	355	175	225	375	5	SN3877-30-200 (2x)
125	450	75	50	130	225	320	400	175	275	425	5	SN3877-30-200 (2x)
125	500	75	50	130	250	370	450	175	325	475	5	SN3877-30-200 (2x)