

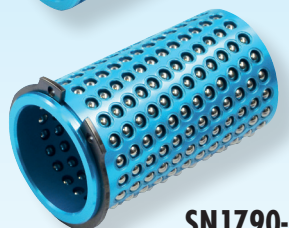
1

Kugelkäfige

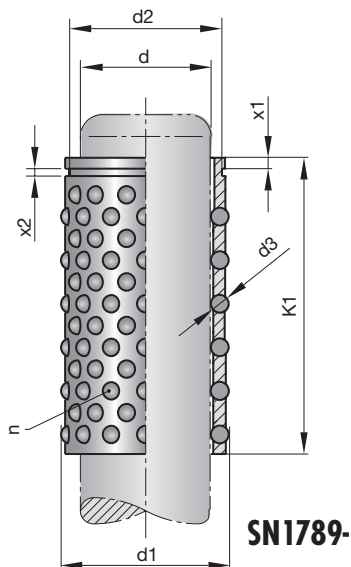
Ball retainers

Cages à billes

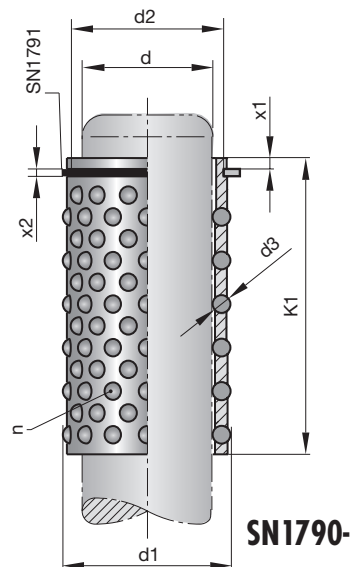
SN1789-



SN1790-



SN1789-

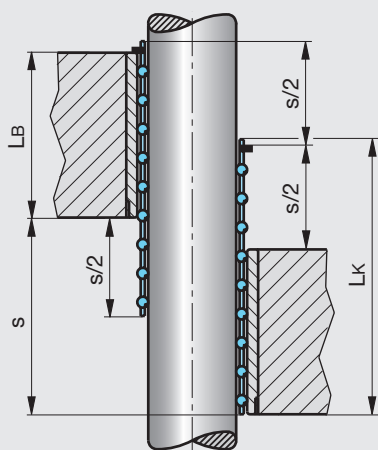


SN1790-

SN1789-
SN1790-

Mat.: Aluminium

SN1789-d-K1
SN1790-d-K1



$$LK = LB + 0,5 \times s$$

| d | K1 | d1 | d2 | d3 | n | x1 | x2 |
|-------|----|-------|-----------|-----|-----|-----|------|
| 12 | 30 | 17 | 15 | 2,5 | 70 | 1,2 | 1,1 |
| | 41 | 17 | 15 | 2,5 | 100 | 1,2 | 1,1 |
| 16 | 32 | 22 | 20 | 3 | 72 | 1,5 | 1,3 |
| | 45 | 22 | 20 | 3 | 108 | 1,5 | 1,3 |
| 19/20 | 36 | 25/26 | 22,9/23,9 | 3 | 98 | 1,5 | 1,3 |
| | 45 | 25/26 | 22,9/23,9 | 3 | 126 | 1,5 | 1,3 |
| | 54 | 25/26 | 22,9/23,9 | 3 | 168 | 1,5 | 1,3 |
| 24/25 | 45 | 30/31 | 27,6/28,6 | 3 | 144 | 2,0 | 1,6 |
| | 58 | 30/31 | 27,6/28,6 | 3 | 192 | 2,0 | 1,6 |
| | 70 | 30/31 | 27,6/28,6 | 3 | 240 | 2,0 | 1,6 |
| 30/32 | 95 | 30/31 | 27,6/28,6 | 3 | 336 | 2,0 | 1,6 |
| | 57 | 38/40 | 35/36 | 4 | 162 | 2,5 | 1,85 |
| | 68 | 38/40 | 35/36 | 4 | 198 | 2,5 | 1,85 |
| | 80 | 38/40 | 35/36 | 4 | 234 | 2,5 | 1,85 |
| | 95 | 38/40 | 35/36 | 4 | 288 | 2,5 | 1,85 |