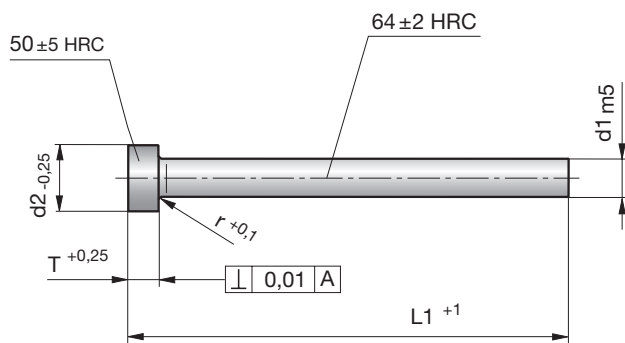
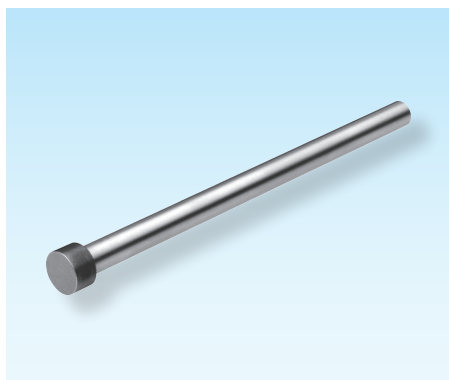


## Schneidstempel

## Cutting punches

## Poinçons de découpe



4

**SN1855A-HSS-**

Mat.: HSS (1.3343)  
DIN ISO 8020 A

SN1855A-HSS-  
d1-L1



d1	L1	d2	T	r	d1	L1	d2	T	r
3	63	5	3	0,2	10	63	13	5	0,3
3	71	5	3	0,2	10	71	13	5	0,3
3	80	5	3	0,2	10	80	13	5	0,3
4	63	6	3	0,2	10	90	13	5	0,3
4	71	6	3	0,2	10	100	13	5	0,3
4	80	6	3	0,2	13	71	16	5	0,4
5	63	8	5	0,3	13	80	16	5	0,4
5	71	8	5	0,3	13	90	16	5	0,4
5	80	8	5	0,3	13	100	16	5	0,4
5	90	8	5	0,3	16	71	19	5	0,4
6	63	9	5	0,3	16	80	19	5	0,4
6	71	9	5	0,3	16	90	19	5	0,4
6	80	9	5	0,3	16	100	19	5	0,4
6	90	9	5	0,3	20	80	23	5	0,4
6	100	9	5	0,3	20	90	23	5	0,4
8	63	11	5	0,3	20	100	23	5	0,4
8	71	11	5	0,3	25	80	28	5	0,4
8	80	11	5	0,3	25	90	28	5	0,4
8	90	11	5	0,3	25	100	28	5	0,4
8	100	11	5	0,3	32	100	35	5	0,4