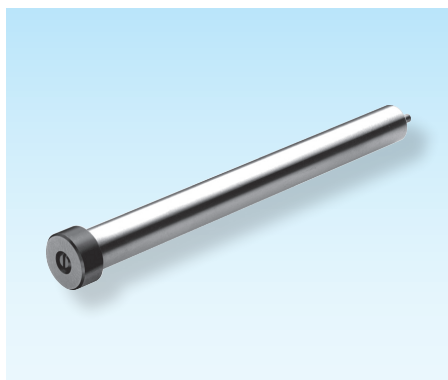


Schneidstempel

Cutting punches

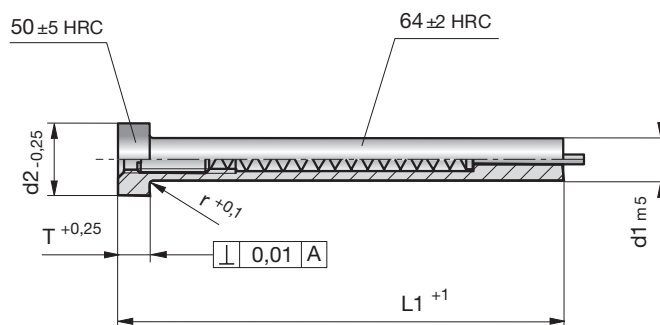
Poinçons de découpe



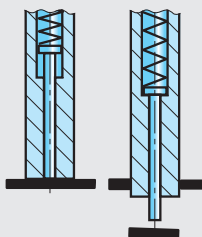
SN1857E-HSS-

Mat.: HSS (1.3343)
DIN ISO 8020 E

SN1857E-HSS-
d1-L1



4



d1	L1	d2	T	r
6	71	9	5	0,3
6	80	9	5	0,3
6	90	9	5	0,3
6	100	9	5	0,3
8	71	11	5	0,3
8	80	11	5	0,3
8	90	11	5	0,3
8	100	11	5	0,3
10	71	13	5	0,3
10	80	13	5	0,3
10	90	13	5	0,3
10	100	13	5	0,3
13	71	16	5	0,4
13	80	16	5	0,4
13	90	16	5	0,4
13	100	16	5	0,4
16	71	19	5	0,4
16	80	19	5	0,4
16	90	19	5	0,4
16	100	19	5	0,4
20	80	23	5	0,4
20	90	23	5	0,4
20	100	23	5	0,4
25	80	28	5	0,4
25	90	28	5	0,4
25	100	28	5	0,4
32	100	35	5	0,4

D 3002A 07.2018