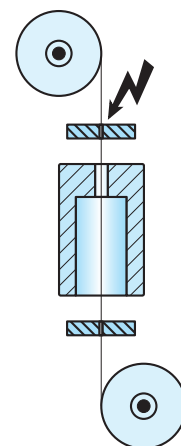
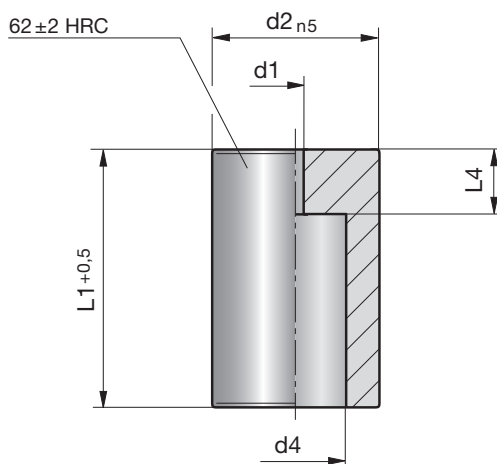


Schneidbuchsen mit Startlochbohrung

Cutting bushes with starting-hole bore

Matrices pour trous avec avant-trou



4

SN1875A-HSS-

Mat.: HSS (1.3343)
ISO 8977 C

SN1875A-HSS-
d1-L1-d2



^{a)} $d4 = d1$ auf Anfrage
on request
sur demande

d1	L1	d2	d4 ^{a)}	L4 (min)
1,0	20 / 25	8	4,0	4
1,0	20 / 25 / 32	10	5,8	4
1,2	20 / 25 / 32	13	8,0	5
1,2	20 / 25 / 32	16	9,5	5
1,5	20 / 25 / 32	20	12,0	8
1,5	20 / 25 / 32	25	17,3	8
1,5	20 / 25 / 32	32	20,7	8
1,5	25 / 32	40	27,7	8
1,5	32	50	37,0	8