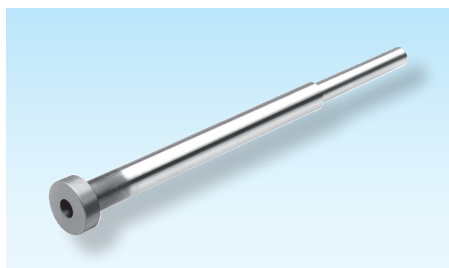


Auswerferhülsen, innen stufenlos

Ejector sleeves, stepless internal

Ejecteurs tubulaires, intérieure sans gradin



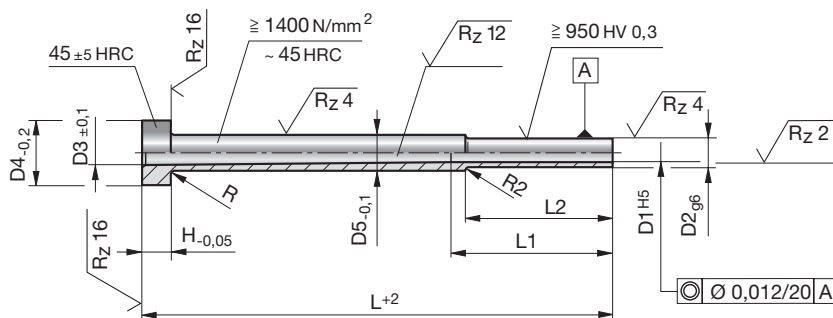
Z6023-

Mat.: WAS (~1.2343)

Z6023-
D2-L-D1-D4-D3-
D5-H-R-R2-L1-L2



4



- * Systemmaße aus Artikel Z6017 entnehmen
- * Refer to article Z6017 for system dimensions
- * Voir cotes standard référence Z6017

D2	L	D1	D4	D3	D5	H	R	R2	L1	L2
				*		*	*	1-2		