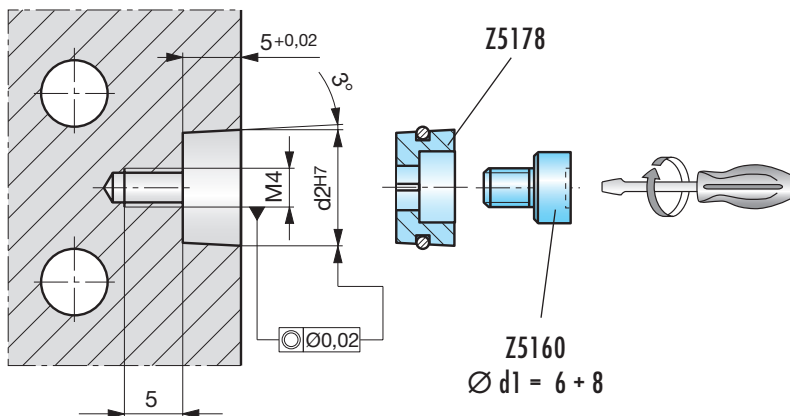


Datumsstempel

Date inserts

Dateurs

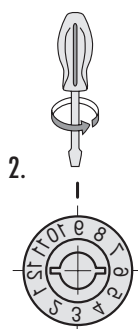
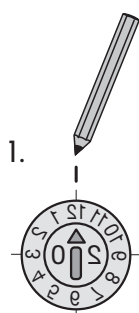


t = Schrifttiefe / Depth of characters / Profondeur de la gravure

MONTAGEANWEISUNG

FITTING INSTRUCTIONS

MONTAGE



1. - Prägestempel komplett montieren,
- Pfeilrichtung markieren
2. - Innenteil Z5201 ausschrauben,
- Hülse Z5202 zur Markierung in Position drehen
3. - Innenteil Z5201 einschrauben,
- Position überprüfen

1. - Fully mount embossing stamp,
- Mark arrow direction
2. - Unscrew inner part Z5201,
- Rotate sleeve Z5202 into position for marking
3. - Srew in inner part Z5201,
- Check position

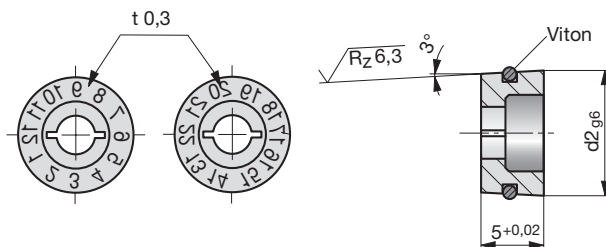
1. - Monter l'ensemble dateur,
- Repérer le sens de la flèche.
2. - Dévisser l'insert Z5201,
- Tourner le corps pour amener le
chiffre Z5202 en face du repère
3. - Revisser l'insert Z5201,
- Vérifier l'alignement

Datumsstempel

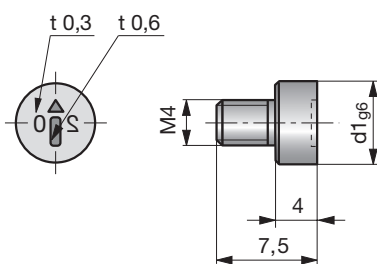
Date inserts

Dateurs

2



Z5178-	Mat.: 1.2842 ~60HRC	d2	b	d2	b
Z5178-d2-b		10	1- 12	14	1- 12
			13-22		13-22
			23 - 32		23 - 32
			33 - 42		33 - 42
			43 - 52		43 - 52



Z5160-	Mat.: 1.2842 ~60HRC	d1	a
Z5160-d1-a		6	laufendes Jahr
		8	current year
		10	année courante