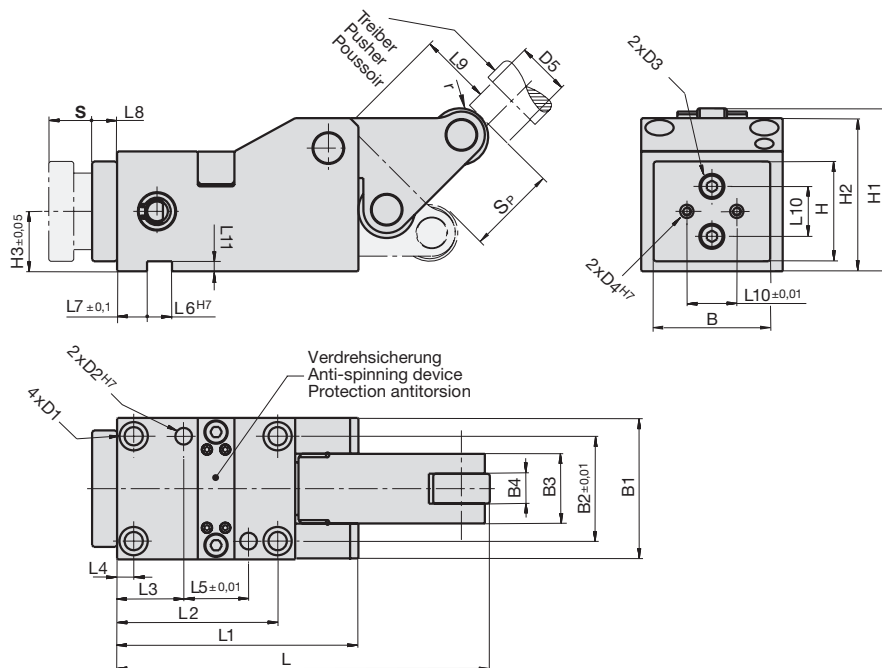
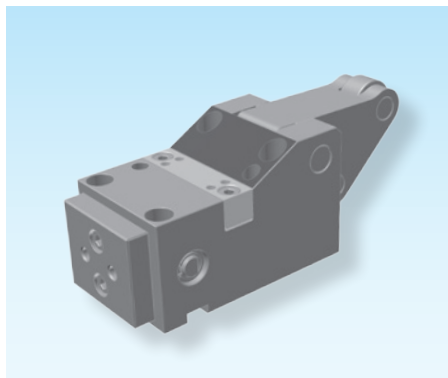


Seitenschiebereinheiten mit Nockensystem

Lateral slide units with cam system

Unités de coulisseau latérales avec came système



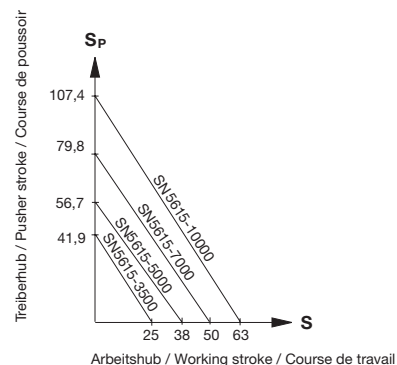
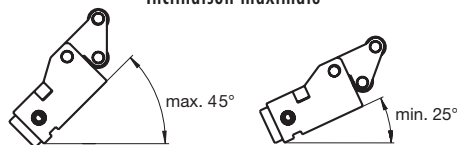
SN5615-

SN5615-Type-S



S = Hub / Stroke / Course

Maximale Neigung
Maximum inclination
Inclinaison maximale



Type	L	L1	L2	L3	L4	L5	L6	L7	L8	L9	L10	L11	B	B1	B2	B3	B4	D1	D2	D3	D4	D5	H	H1	H2	H3	r
3500	191,7	119	78,5	39	10	-	12	19	15	32	26	4	60	78	58	36	18	M10	10	M8	8	40	50	92,2	79	30	15
5000	221,3	145	96,5	40	10	39	15	18	15	45	30	6	70	85	63	42	18	M10	10	M8	8	40	60	98,6	92	36	17
7000	273,6	183	120	50	12	48	20	21	18	50	40	7	80	100	76	52	23	M12	12	M10	10	45	70	118,5	106,5	43	20
10000	345,1	221	145	58	13	66	25	23	20	56	47	8	90	110	84	60	24	M12	12	M12	10	75	80	151,9	127	50	24

Type	S	Sp	Max. Arbeitskraft Max. punching force Force de poinçonnage max.	daN	daN	Gasdruckfeder Gas spring Ressort à gaz
3500	25	41,9	3500 daN	200 (±20)	290	SN2809-200-25-4
5000	38	56,7	5000 daN	200 (±20)	290	SN2809-200-38-4
7000	50	79,8	7000 daN	400 (±20)	635	SN2809-200-50-4
10000	63	107,4	10000 daN	600 (±20)	940	SN2809-600-63