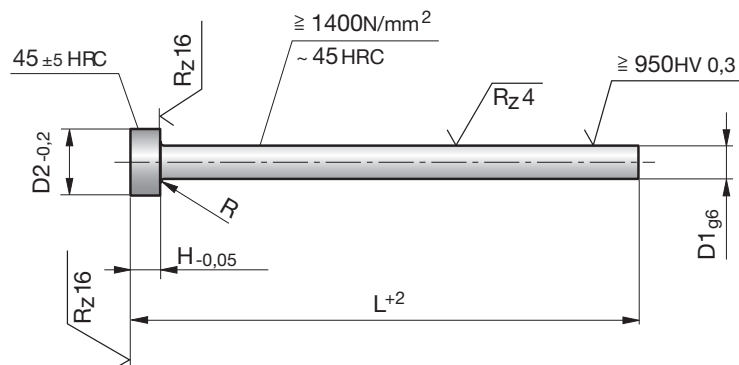


## Auswerferstifte, T.G.R. behandelt

## Ejector pins, T.G.R. treated

## Ejecteurs, T.G.R. traité



4

**R1628-**

Mat.: 1.2343  
Tmax. 500 °C

R1628-D1-L



### Eigenschaften

- Der Reibungskoeffizient wird um mehr als 50 % reduziert im Vergleich zu einem üblichen Auswerfer.
- Einfaches Handling bei Entnahme aus der Form.
- Maximale Anwendungstemperatur 500 °C.
- Erhöhte Lebensdauer, auch ohne Schmierung.

### Characteristics

- The coefficient of friction is reduced by more than 50 % compared to a current ejector.
- Excellent ability for removal.
- Max. working temperature 500 °C.
- Longer life, even without lubrication.

### Propriétés

- Coefficient de frottement réduit de plus de 50 % par rapport à un éjecteur courant.
- Excellente aptitude au démoulage.
- Température d'utilisation max. 500 °C.
- Durée de vie considérablement augmentée, même sans lubrification.

D1	L	D2	H	R	D1	L	D2	H	R
1,0	100	3	2	0,2	3,0	315	6	3	0,3
	160	3	2	0,2	3,2	100	6	3	0,3
1,2	100	3	2	0,2	3,5	125	6	3	0,3
	160	3	2	0,2		200	6	3	0,3
1,5	100	3	2	0,2	4,0	315	6	3	0,3
	160	3	2	0,2		100	7	3	0,3
1,6	125	3	2	0,2	4,2	160	7	3	0,3
	160	3	2	0,2		200	7	3	0,3
2,0	100	4	2	0,2	4,5	315	7	3	0,3
	125	4	2	0,2		100	8	3	0,3
	160	4	2	0,2		125	8	3	0,3
	200	4	2	0,2		160	8	3	0,3
2,2	250	4	2	0,2	4,5	200	8	3	0,3
	100	4	2	0,3		250	8	3	0,3
	160	4	2	0,3		315	8	3	0,3
2,5	250	4	2	0,3	4,5	400	8	3	0,3
	100	5	2	0,3		100	8	3	0,3
	160	5	2	0,3		125	8	3	0,3
2,7	250	5	2	0,3	4,5	200	8	3	0,3
	100	5	2	0,3		315	8	3	0,3
	125	5	2	0,3		400	8	3	0,3
	200	5	2	0,3		100	8	3	0,3
3,0	315	5	2	0,3	5,0	125	8	3	0,3
	100	6	3	0,3		200	8	3	0,3
	125	6	3	0,3		315	8	3	0,3
	160	6	3	0,3		400	8	3	0,3
	200	6	3	0,3		100	10	3	0,3
	250	6	3	0,3		125	10	3	0,3

D1	L	D2	H	R	D1	L	D2	H	R	D1	L	D2	H	R		
5,0	160	10	3	0,3	8,0	630	14	5	0,5	12,5	160	18	7	0,8		
	200	10	3	0,3		8,2	100	14	5		0,5	200	18	7	0,8	
	250	10	3	0,3		125	14	5	0,5		250	18	7	0,8		
	315	10	3	0,3		200	14	5	0,5		315	18	7	0,8		
	400	10	3	0,3		315	14	5	0,5		400	18	7	0,8		
5,2	500	10	3	0,3	8,5	400	14	5	0,5	14,0	500	18	7	0,8		
	100	10	3	0,3		500	14	5	0,5		630	18	7	0,8		
	125	10	3	0,3		8,5	100	14	5		0,5	14,0	100	22	7	0,8
	200	10	3	0,3		125	14	5	0,5		160	22	7	0,8		
	315	10	3	0,3		200	14	5	0,5		200	22	7	0,8		
5,5	400	10	3	0,3	10,0	315	14	5	0,5	16,0	250	22	7	0,8		
	100	10	3	0,3		400	14	5	0,5		315	22	7	0,8		
	125	10	3	0,3		500	14	5	0,5		400	22	7	0,8		
	200	10	3	0,3		10,0	100	16	5		0,5	500	22	7	0,8	
	315	10	3	0,3		125	16	5	0,5		630	22	7	0,8		
6,0	400	10	3	0,3	10,2	160	16	5	0,5	20,0	100	22	7	0,8		
	100	12	5	0,5		200	16	5	0,5		160	22	7	0,8		
	125	12	5	0,5		250	16	5	0,5		200	22	7	0,8		
	160	12	5	0,5		315	16	5	0,5		250	22	7	0,8		
	200	12	5	0,5		400	16	5	0,5		315	22	7	0,8		
6,2	250	12	5	0,5	10,5	500	16	5	0,5	25,0	400	22	7	0,8		
	315	12	5	0,5		630	16	5	0,5		500	22	7	0,8		
	400	12	5	0,5		10,2	100	16	5		0,5	630	22	7	0,8	
	500	12	5	0,5		200	16	5	0,5		20,0	100	26	8	1,0	
	100	12	5	0,5		315	16	5	0,5		160	26	8	1,0		
6,5	125	12	5	0,5	12,0	400	16	5	0,5	25,0	200	26	8	1,0		
	200	12	5	0,5		500	16	5	0,5		250	26	8	1,0		
	315	12	5	0,5		10,5	100	16	5		0,5	315	26	8	1,0	
	400	12	5	0,5		200	16	5	0,5		400	26	8	1,0		
	100	12	5	0,5		315	16	5	0,5		500	26	8	1,0		
8,0	125	12	5	0,5	12,5	400	16	5	0,5	25,0	630	26	8	1,0		
	200	12	5	0,5		500	16	5	0,5		25,0	200	32	10	1,0	
	315	12	5	0,5		12,0	100	18	7		0,8	250	32	10	1,0	
	400	12	5	0,5		125	18	7	0,8		315	32	10	1,0		
	100	14	5	0,5		160	18	7	0,8		400	32	10	1,0		
8,0	125	14	5	0,5	12,5	200	18	7	0,8	25,0	500	32	10	1,0		
	160	14	5	0,5		250	18	7	0,8		630	32	10	1,0		
	200	14	5	0,5		315	18	7	0,8							
	250	14	5	0,5		400	18	7	0,8							
	315	14	5	0,5		500	18	7	0,8							
8,0	400	14	5	0,5	12,5	630	18	7	0,8							
	500	14	5	0,5		100	18	7	0,8							