

Endschalter

Limit switch

Contacteur de fin de course

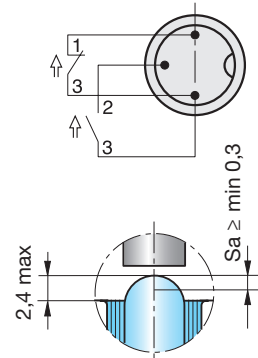
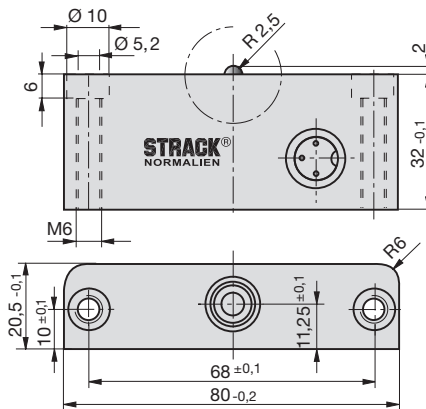
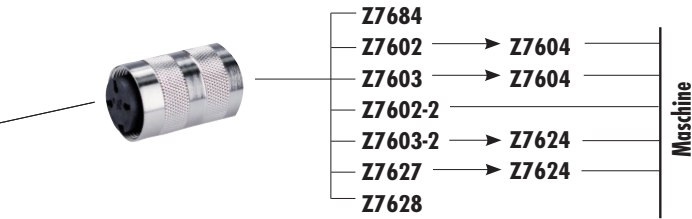


Schaltkraft ~ 10 N
Switching force ~ 10 N
Force d'action ~ 10 N

Schaltzeichen im geschalteten Zustand dargestellt.
Sa = Arbeitsschaltabstand.

Graphical symbols shown in switched position.
Sa = Work-switching gap.

Contacteur symbolisé en position « Marche ».
Sa = L'intervalle de communication de travail.



Z7630

Mat.: Al



Z7630



Bezeichnung	Designation	Désignation	Stück Qty. Quant.	Abmessungen Dimensions Dimensions	DIN Nr. DIN-No. Réf. matière
Gehäuse	Housing	Boîtier	1		
Zylinderkopfschraube	Head cap screw	Vis à tête cylindrique	2	M5 x 35	DIN EN ISO 4762

- Temperaturbeständigkeit bis 120 °C.
- Spritzwassergeschützt nach IP 66.
- Einstellung über Prüfluchte Z7684.

- Schließen der Form nur bei Endstellung des Auswerfer-Systems möglich.
- Feineinstellung und Arretierung über Z7608 möglich oder mit Schaltnocken überfahrbar.
- Stößel aus nichtrostendem Stahl.
- Oberfläche induktiv gehärtet.
- Führungsbuchse aus ölgetränkter Sinterbronze.
- Wartungsfrei nach DIN 1850.
- Robustes Alugehäuse mit eingebautem Mikro-Endschalter.
- Gehäuse vergossen und gegen Kurzschluss gesichert.

ACHTUNG!

Nur für Steuerspannung bis max. 30 V, 2 A zulässig.

- Thermal endurance up to 120 °C.
- Splash-proof to IP 66.
- Adjustment via Z7684 test light.

- The mould can only be closed when the ejector system has reached its limit position.
- Fine adjustment and locking with Z7608 possible or can be overrun with trip cam.
- Stainless steel ram.
- Surface hardened inductively.
- Guide bush from oiled sintered bronze.
- Maintenance-free to DIN 1850.
- Sturdy aluminium housing with integral micro-limit switch.
- Cast housing protected against short-circuits.

ATTENTION!

Safe only for driving voltage up to max. 30 V, 2 A.

- Résistance thermique jusqu'à 120 °C.
- Degré de protection IP 66.
- Ajustage par voyant d'essai Z7684.

- Autorisation de la fermeture du moule après le rappel du système d'éjection.
- Actionnement par dispositif d'attaque Z7608 ou par came passante.
- Poussoir en acier inoxydable.
- Surface trempée par induction.
- Bague de guidage autolubrifiante en bronze fritté imprégné à l'huile (DIN 1850).
- Boîtier robuste en alu avec micro contacteur incorporé.
- Boîtier scellé et protégé contre les courts-circuits.

ATTENTION!

Tension de commande maximum autorisée 30 V, 2 A.