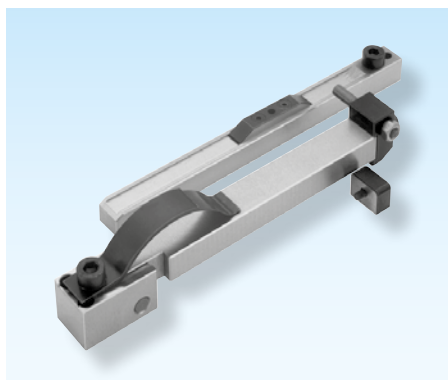


Klinkenzüge

Latch locks

Ouvres-moules



Z 5-0

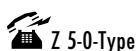
i deutsch 6.130-131
english 6.132-133
français 6.134-135



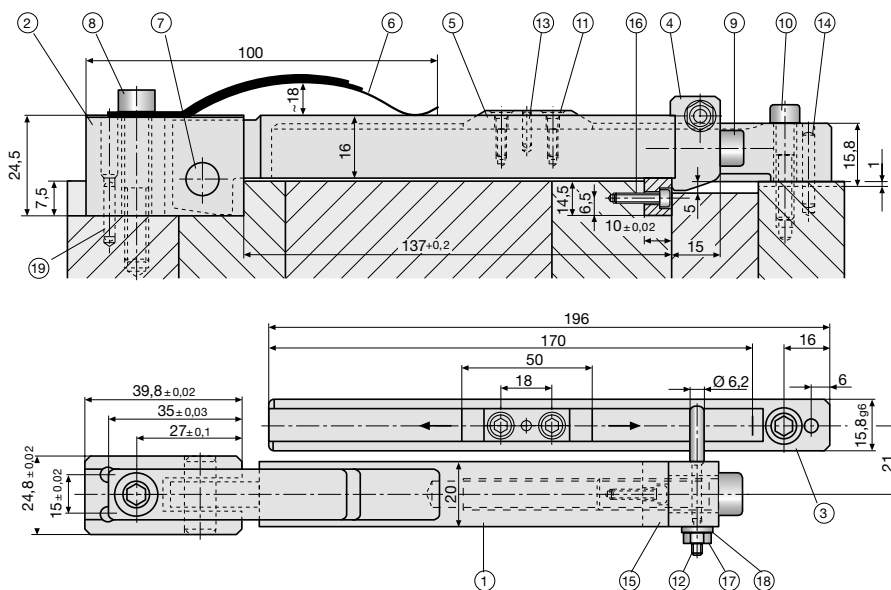
Z 5-0



Stückliste
Parts list
Liste des pièces



Z 5-0-Type



Type	Pos. Item Pos.	Stück Quant. Nbr.	Bezeichnung	Description	Désignation	Mat.-Nr. Mat.-No Mat.Nr.
01	1	1	Klinkenhebel	Latch arm	Levier	1.1730
02	2	1	Lagerbock	Fixed block	Support fixe	
03	3	1	Halteleiste	Cam arm	Tasseau de fixation	1.1730
04	4	1	Klinkenkopf	Catch	Crochet	
05	5	1	Kurvenleiste	Cam	Came de commande	1.2767
06	6	3	Blattfeder, vergütet	Spring, tempered	Jeu de lames ressort, traité	
07	7	1	Lagerbolzen	Pivot	Axe	
12	12	1	Steuerstift	Cam follower	Goupille commande	
15	15	1	Verschleißleiste	Stop	Barette d'usure	

Normalien
Standard parts
Elements standard



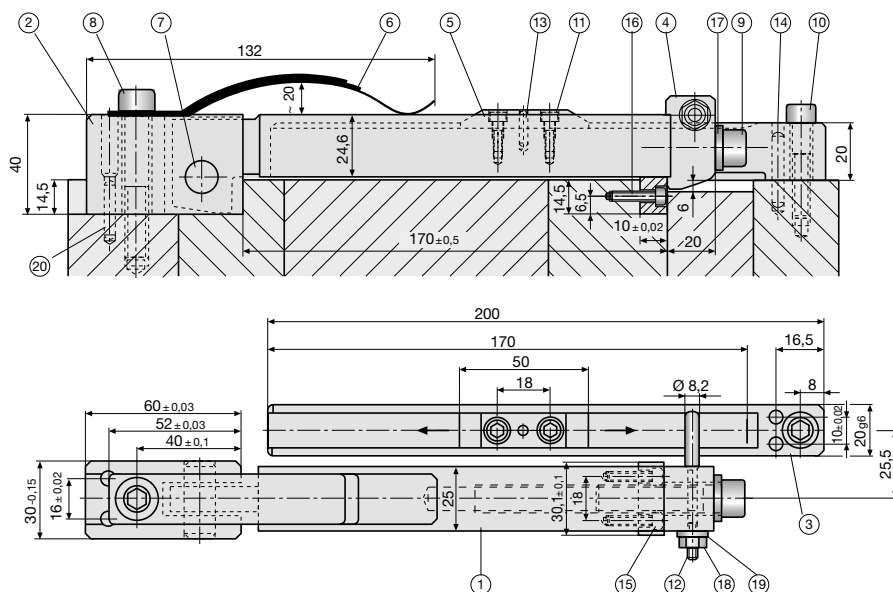
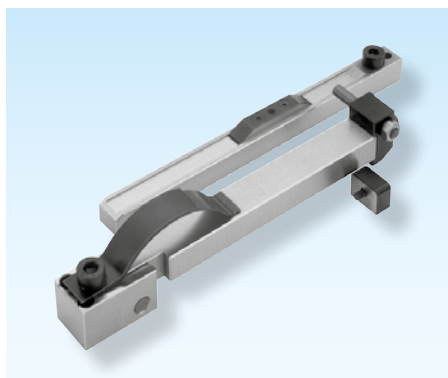
Strack Norm

Strack Norm	Pos. Item Pos.	Stück Quant. Nbr.	Bezeichnung	Description	Désignation	Mat.-Nr. Mat.-No Mat.Nr.
SN 3500-M8-40	8	1	Zylinderschraube	Cap screw	Vis 6 pans creux	SN
SN 3500-M8-25	9	1	Zylinderschraube	Cap screw	Vis 6 pans creux	SN
SN 3500-M8-30	10	1	Zylinderschraube	Cap screw	Vis 6 pans creux	SN
SN 3550-M4-12	11	2	Senkschraube	Socket head screw	Vis à tête fraisée	SN
SN 1973-4-16	13	1	Zylinderstift	Dowel pin	Goupille cylindrique	SN
SN 1973-6-24	14	1	Zylinderstift	Dowel pin	Goupille cylindrique	SN
SN 3500-M4-12	16	1	Zylinderschraube	Cap screw	Vis 6 pans creux	SN
SN 3300-M6	17	1	Mutter, M6	Nut, M6	Ecrou, M6	SN
Z 3166-6	18	1	Fächerscheibe, Ø 6,4 mm	Spacer, Ø 6.4 mm	Rondelle spéciale, Ø 6,4 mm	SN
SN 1973-6-32	19	2	Zylinderstift	Dowel pin	Goupille cylindrique	SN

Klinkenzüge

Latch locks

Ouvres-moules



Z 5-1

i deutsch 6.130-131
english 6.132-133
français 6.134-135



Z 5-1



Stückliste

Parts list

Liste des pièces



Z 5-1-Type

Type	Pos. Item Pos.	Stück Quant. Nbr.	Bezeichnung	Description	Désignation	Mat.-Nr. Mat.-No Mat.Nr.
01	1	1	Klinkenhebel	Latch arm	Levier	1.1730
02	2	1	Lagerbock	Fixed block	Support fixe	
03	3	1	Halteleiste	Cam arm	Tasseau de fixation	1.1730
04	4	1	Klinkenkopf	Catch	Crochet	
05	5	1	Kurvenleiste	Cam	Came de commande	1.2767
06	6	3	Blattfeder, vergütet	Spring, tempered	Jeu de lames ressort, traité	
07	7	1	Lagerbolzen	Pivot	Axe	
12	12	1	Steuerstift	Cam follower	Goupille commande	
15	15	1	Verschleißleiste	Stop	Barette d'usure	

Normalien

Standard parts

Elements standard



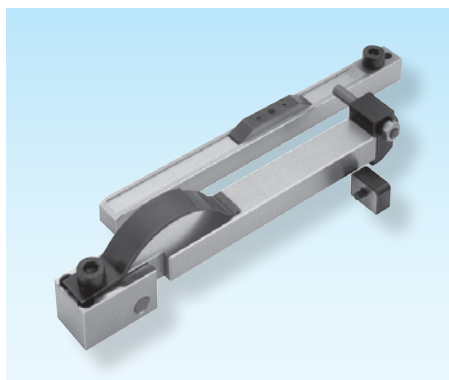
Strack Norm

Strack Norm	Pos. Item Pos.	Stück Quant. Nbr.	Bezeichnung	Description	Désignation	Mat.-Nr. Mat.-No Mat.Nr.
SN 3500-M10-55	8	1	Zylinderschraube	Cap screw	Vis 6 pans creux	SN
SN 3500-M10-30	9	1	Zylinderschraube	Cap screw	Vis 6 pans creux	SN
SN 3500-M8-30	10	1	Zylinderschraube	Cap screw	Vis 6 pans creux	SN
SN 3540-M5-12	11	2	Zylinderschraube	Cap screw	Vis 6 pans creux	SN
SN 1973-4-16	13	1	Zylinderstift	Dowel pin	Goupille cylindrique	SN
SN 1973-6-32	14	2	Zylinderstift	Dowel pin	Goupille cylindrique	SN
SN 3500-M4-12	16	2	Zylinderschraube	Cap screw	Vis 6 pans creux	SN
SN 2100-10	17	1	Spannscheibe	Spacer	Rondelle plate	SN
SN 3300-M8	18	1	Mutter, M8	Nut, M8	Ecrou, M8	SN
Z 3166-8	19	1	Fächerscheibe, Ø 8,4 mm	Spacer, Ø 8.4 mm	Rondelle spéciale, Ø 8,4 mm	SN
SN 1973-8-40	20	2	Zylinderstift	Dowel pin	Goupille cylindrique	SN

Klinkenzüge

Latch locks

Ouvres-moules



Z5-2

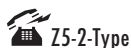
deutsch 6.130-131
english 6.132-133
français 6.134-135



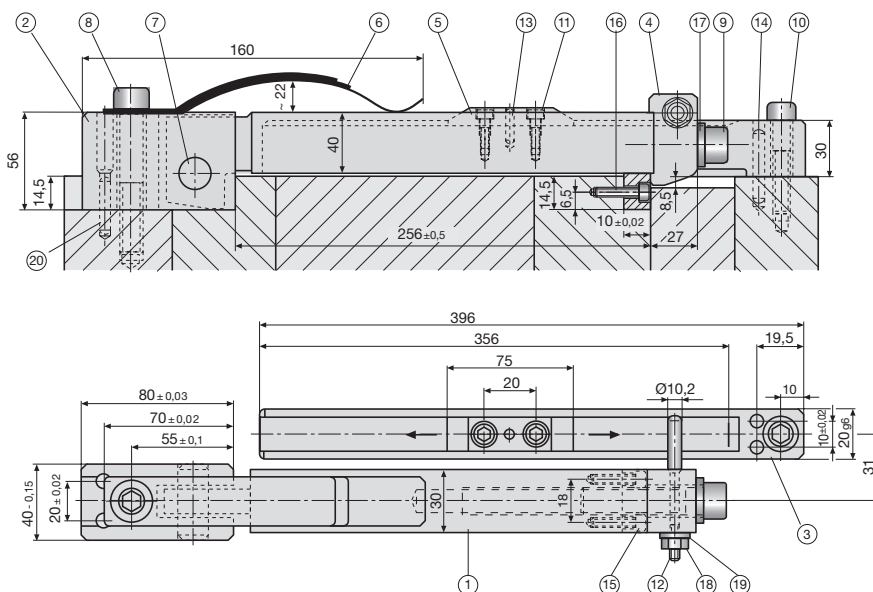
Z5-2



Stückliste
Parts list
Liste des pièces



Z5-2-Type



Type	Pos. Item Pos.	Stück Quant. Nbr.	Bezeichnung	Description	Désignation	Mat.-Nr. Mat.-No Mat.Nr.
01	1	1	Klinkenhebel	Latch arm	Levier	1.1730
02	2	1	Lagerbock	Fixed block	Support fixe	
03	3	1	Halteleiste	Cam arm	Tasseau de fixation	1.1730
04	4	1	Klinkenkopf	Catch	Crochet	
05	5	1	Kurvenleiste	Cam	Came de commande	1.2767
06	6	3	Blattfeder, vergütet	Spring, tempered	Jeu de lames ressort, traité	
07	7	1	Lagerbolzen	Pivot	Axe	
12	12	1	Steuerstift	Cam follower	Goupille commande	
15	15	1	Verschleißleiste	Stop	Barette d'usure	

Normalien
Standard parts
Elements standard



Strack Norm

Strack Norm	Pos. Item Pos.	Stück Quant. Nbr.	Bezeichnung	Description	Désignation	Mat.-Nr. Mat.-No Mat.Nr.
SN3500-M12-70	8	1	Zylinderschraube	Cap screw	Vis 6 pans creux	SN
SN3500-M16-50	9	1	Zylinderschraube	Cap screw	Vis 6 pans creux	SN
SN3500-M8-40	10	1	Zylinderschraube	Cap screw	Vis 6 pans creux	SN
SN3500-M5-16	11	2	Zylinderschraube	Cap screw	Vis 6 pans creux	SN
SN1973-4-16	13	1	Zylinderstift	Dowel pin	Goupille cylindrique	SN
SN1973-6-40	14	2	Zylinderstift	Dowel pin	Goupille cylindrique	SN
SN3500-M4-12	16	2	Zylinderschraube	Cap screw	Vis 6 pans creux	SN
SN2100-16	17	1	Spannscheibe	Spacer	Rondelle plate	SN
SN3300-M10	18	1	Mutter, M10	Nut, M10	Ecrou, M10	SN
Z3166-10	19	1	Fächerscheibe, Ø 10,5 mm	Spacer, Ø 10.5 mm	Rondelle spéciale, Ø 10,5 mm	SN
SN1973-10-60	20	2	Zylinderstift	Dowel pin	Goupille cylindrique	SN