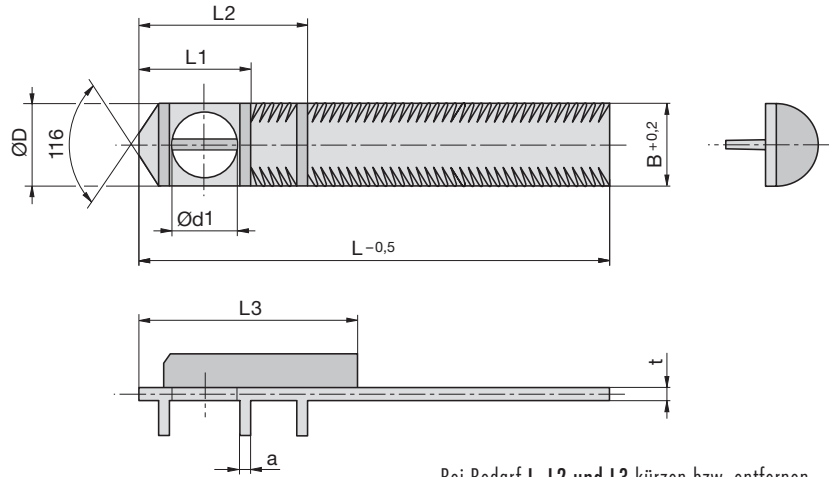
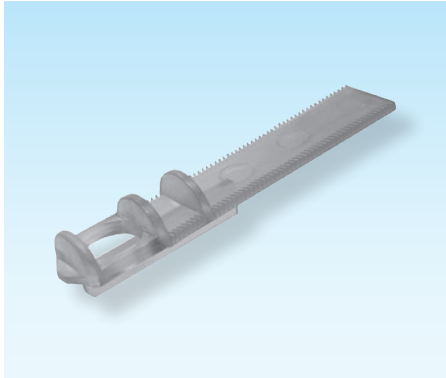


Umlenkeinsätze

Reversing inserts

Inserts derenvoi



Z7772-

Mat.: PSU
max. 160 °C

Z7772-B



Bei Bedarf L, L2 und L3 kürzen bzw. entfernen.
Shorten, respectively remove L, L2 and L3 if required.
Abréger respectivement éloigner L, L2 et L3 sur demande.

B	D	L	t	a	L1	L2	L3	L4	d1	d3
10,2	10	82	2,0	2,0	12,5	24,5	46	7,8	6	~6
12,2	12	85	2,0	2,0	15,0	27,0	47	9,5	8	~7
16,2	16	90	2,5	2,0	20,0	32,0	47	12,5	12	~9
18,2	18	92	2,5	2,7	24,0	35,5	47	14,5	14	~11

7

