

## Temperierbrücken

## Deflection elements

## Elements de déviation



**Z7740-**

**Z7740** Mat.: Al  
**Z7730** Mat.: Viton



Z7740-B-L2



**Z7742-**

**Z7742** Mat.: 1.4301  
**Z7730** Mat.: Viton

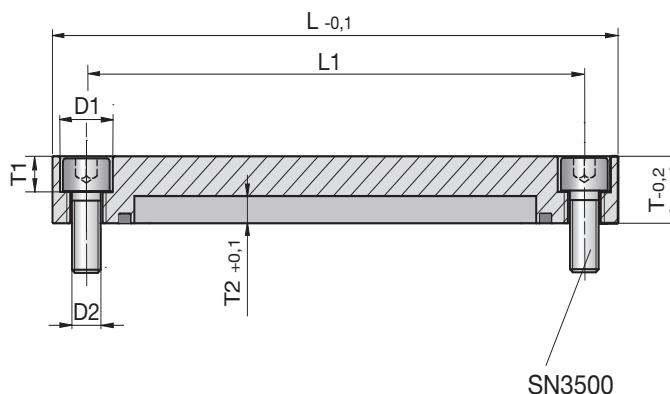
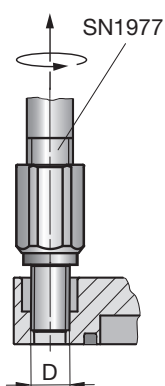
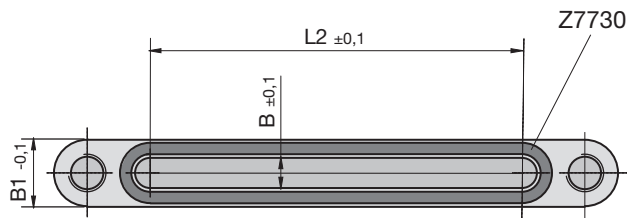


Z7742-B-L2

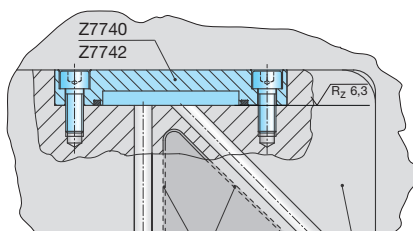


Luft: 200 °C, Öl: 150 °C, Wasser: 90 °C  
air: 200 °C, oil: 150 °C, water: 90 °C  
air: 200 °C, huile: 150 °C, eau: 90 °C

Zylinderschrauben im Lieferumfang enthalten  
Cylinder head screws included in delivery  
La livraison contient vis à tête cylindrique



B	L2	L	B1	L1	T	T1	T2	D	D1	D2	SN3500	Z7730
8	20	68	18	50	16	8,5	6,5	M10	14	M8	M8 x 16	-23-3
8	53	105	18	87	16	8,5	6,5	M10	14	M8	M8 x 16	-44,2-3
8	98	150	18	132	16	8,5	6,5	M10	14	M8	M8 x 16	-73-3
12	23	79	22	57	16	8,5	6,5	M10	14	M8	M8 x 16	-29-3
12	47	105	22	83	16	8,5	6,5	M10	14	M8	M8 x 16	-44,2-3
12	90	150	22	128	16	8,5	6,5	M10	14	M8	M8 x 16	-73-3



Kontur des Artikels  
Contour of the article  
Contour de l'article

Einsatz  
Insert  
Insert

