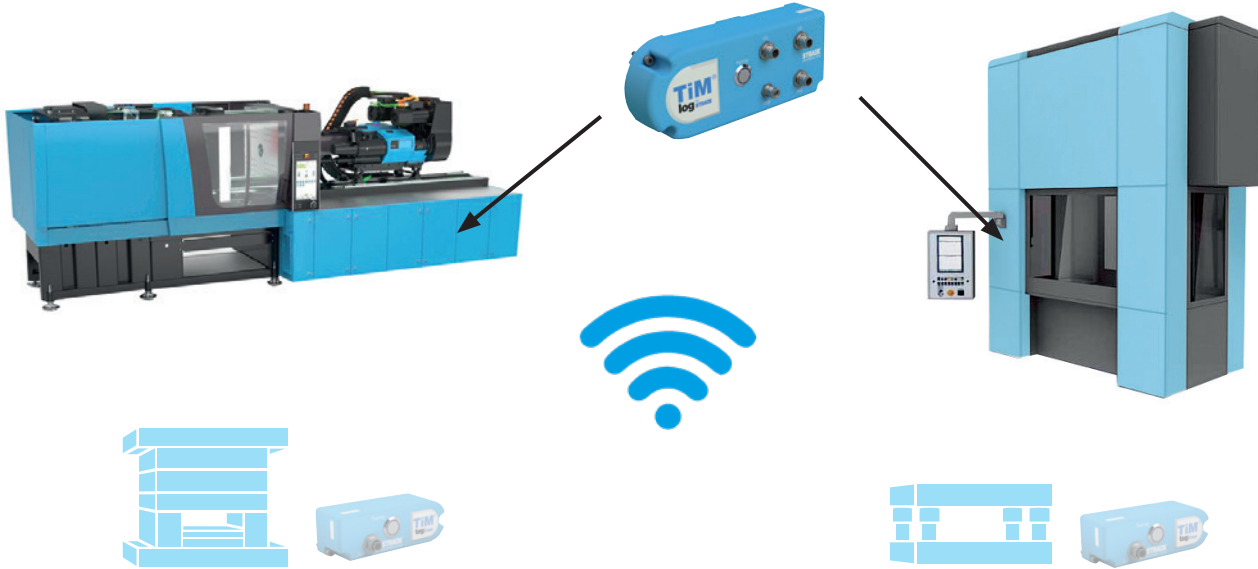
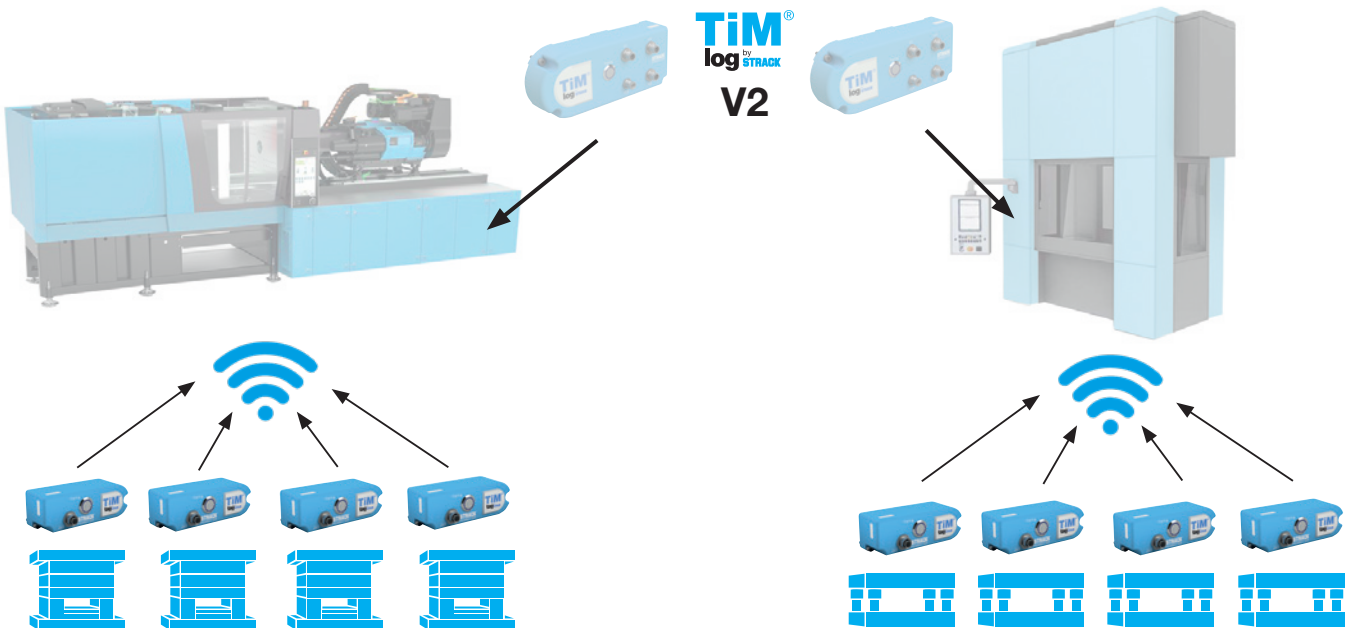


## TiMlog V2 an Maschine



## TiMtag am Werkzeug



## TiMlog V2

### Merkmale

TiMlog V2 direkt an der Maschine montiert

Anbindung von Sensorik

Software zur Visualisierung on Board

TiMlog V2 muss für Zugriff ins Netzwerk eingebunden werden

Integrierter Wartungsplaner zur

- Optimierung von Wartungen
- Reduzierung von Wartungs- und Reperaturkosten
- inkl. Festsetzung von Vorwarngrenzen
- inkl. Dokumentation der einzelnen Wartungen

Zykluszähler (Gesamt- und mehrere Einzelzähler)

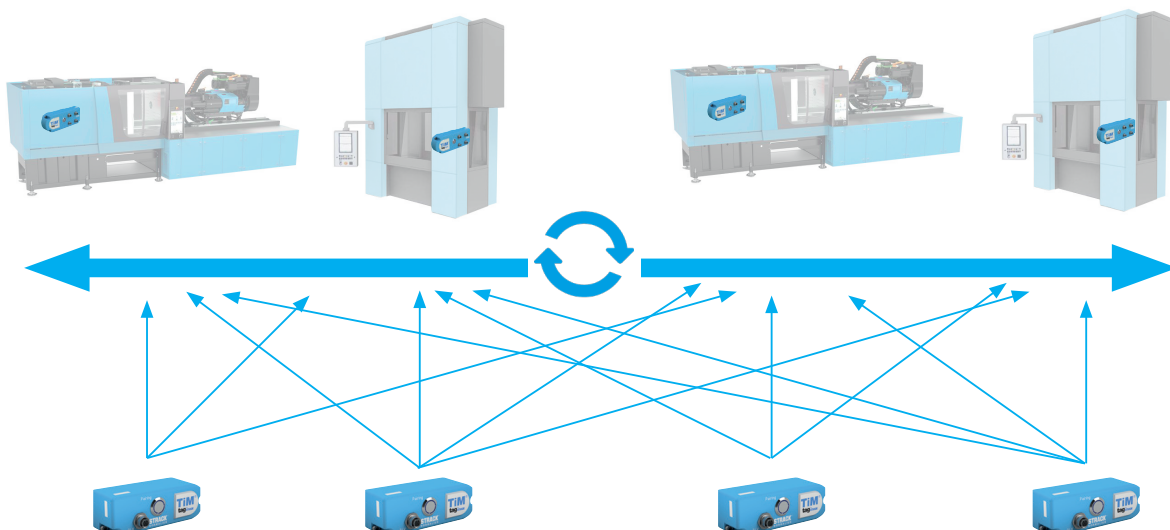
Überwachung und Dokumentation über Netzwerk auf dem TiMlog V2

Direkte Dokumentation am Werkzeug (Lebenslaufakte)

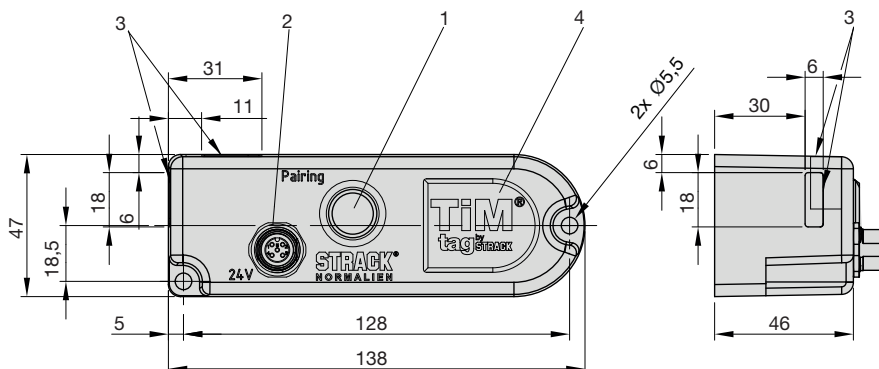
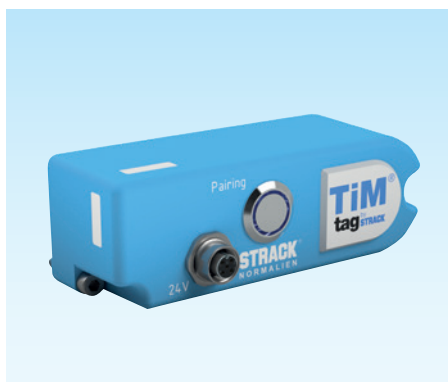
Zeit- und Kostenersparnis, da alle Dokumente an einem Ort überall und jederzeit abrufbar sind

Lizenzmodell inkl. Hardware und Softwareaktualisierung

## TiMlog V2 - TiMtag Synchronisation



## TiMtag Tool information Monitoring



**SN10130**

Mat.: PA6GF30



SN10130



### Technische Informationen

Gehäuse	PA6GF30
Schutzklasse	IP 67
Umgebungstemperatur Betrieb	0°C bis 60°C
Spannungsversorgung	DCIN 24V DC 1W über I/O
LED-Statusleuchten	ja

Pos.	Benennung	Funktion
1	Pairing	Dient zum Koppeln von TiMlog und TiMtag
2	I/O bzw. 24V	Anschluss Stromversorgung 24V und Sensorik
3	Sensorflächen	Definieren den Bereich der Sensorfläche zum Zählen der Zyklen
4	NFC	Dient zum Auslesen der Stammdaten bei nicht vorhandener Spannungsversorgung oder Netzwerkzugang (z.B. aktueller Status, letzte Wartung, etc.)
5	POE	Power over Ethernet, Netzwerkanschluss (alternative Stromversorgung 48V)
6	USB	Download von Dateien, Einspielen von Updates (alternativ zu Netzwerk)