

STÜWE®

AUßENS SPANNSATZ TYP AS



AUßENSPANNSATZ TYP AS – ALLGEMEINES

Anwendungsbeschreibung

Außenspannsätze des Typs AS dienen der Befestigung von lösbaren Anbauteilen, wie z. B. Bremscheiben, Seilscheiben oder Riemenscheiben, auf Wellen jedweder Art. Diese Art der Befestigung zeichnet sich besonders durch die einfache und freie Positionierung, der zerstörungsfreien Montage und Demontage sowie der hohen übertragbaren Lasten aus. Im Standard-Lieferprogramm wird zwischen folgenden vier Bauformen unterschieden, sodass eine größtmögliche Varianz gegeben ist, um die ideale Verbindung für Sie zu realisieren.

Einsatzgebiete



Antriebstechnik



Hütten- &
Walzwerktechnik



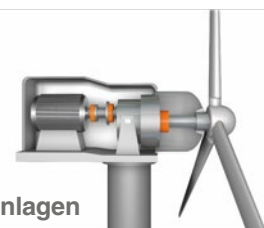
Zerkleinerungs-
technik



Fördertechnik

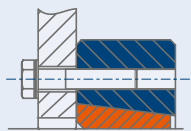


Rühr- &
Mischtechnik



Windkraftanlagen

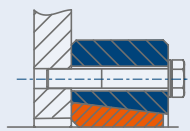
AUßENSPANNSATZ TYP AS – BAUREIHEN



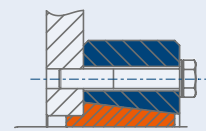
Bauform A:
Gewinde im Außenring



Bauform AB:
Gewinde im Außenring
und Zentrierung

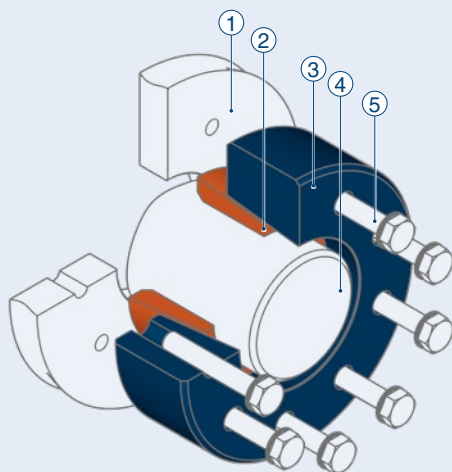


Bauform C:
Gewinde im Anbauteil



Bauform BC:
Gewinde im Anbauteil
und Zentrierung

Bezeichnung	Wellendurchmesser	Übertragbare Drehmomente	Merkmale
12	9 - 100 mm	0,02 - 15,8 kNm	Mittlere Drehmomente; ohne Biegemoment
22	11 - 440 mm	0,05 - 426 kNm	Hohe Drehmomente + Biegemoment
23	40 - 440 mm	3,3 - 562 kNm	Höchste Drehmomente + Biegemoment

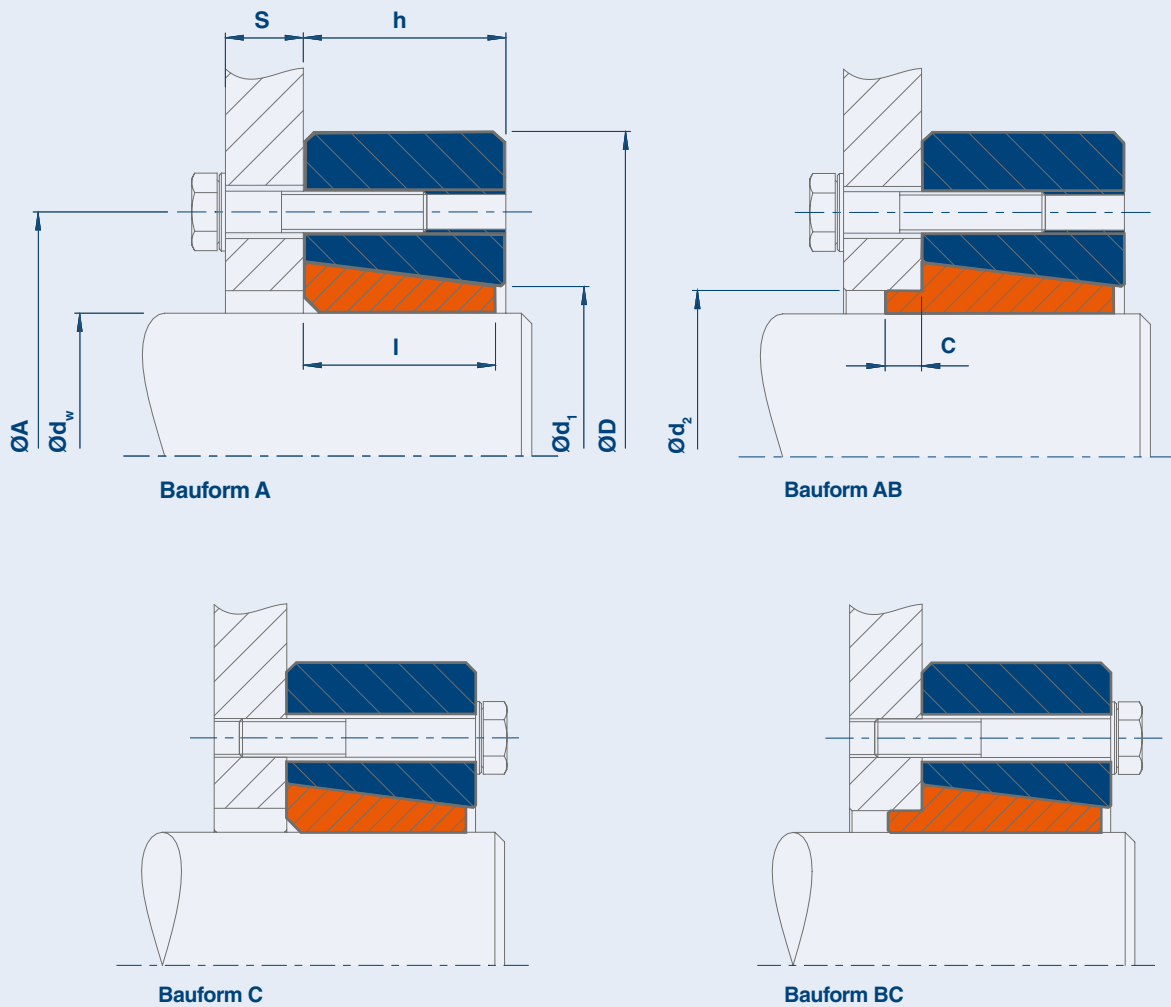


- ① Anbauteil (bspw. Seilscheibe)
- ② Innenring*
- ③ Außenring*
- ④ Welle
- ⑤ Spannschraube
ggf. inklusive Unterlegscheibe

*Im Lieferumfang enthalten

Alle Typen können durch Verzinken, Vernickeln oder dem Lackieren mit einer entsprechenden Korrosionsschutzklasse vor Umgebungseinflüssen geschützt werden. Farbwünsche nach dem RAL-Farbspektrum und Produkte mit Schmierstoffen gem. NSF H1 realisieren wir. Genaueres hierzu finden Sie in diesem Katalog auf Seite 151.

STÜWE® Außenspannsatz Typ AS Baureihe 12



Erläuterungen

M_t Maximal übertragbares Drehmoment eines Außenspannsatzes bei $P_{ax} = 0$

M_a Maximales Anzugsmoment der Spannschrauben (siehe auch „Montage- und Demontageanleitung“)

Angabe der Passungen:

$\text{Ø}d_w$: h9
 $\text{Ø}d_2$: H7/g6

Alle Bauformen:

$S > 1,4 \times \text{Schrauben-Ø}$

Rauheiten aller Passflächen:

$Ra < 3,2 \mu\text{m}$

Nur zur Übertragung von Drehmomenten. Bei zusätzlich auftretenden Biegemomenten Baureihe 22 oder 23 wählen!

Außenspannsatz Typ AS – Baureihe 12

Typ	d _w * mm	M _t kNm	B** Güte 10.9	M _a Nm	A mm	D mm	l mm	h mm	C mm	d ₁ mm	d ₂ mm	kg
AS 10 - 12	11	0,02	3 x M6 x 18	12	25	39	9	10	1,5	13	12	0,1
	10	0,02										
	9	0,02										
AS 12 - 12	13	0,05	3 x M6 x 20	12	28	44	12	13	1,5	16	14	0,1
	12	0,05										
	11	0,05										
AS 15 - 12	16	0,13	3 x M8 x 25	29	36	52	14	15	2	21	18	0,2
	15	0,13										
	14	0,13										
AS 20 - 12	20	0,20	3 x M8 x 30	29	42	60	16	17	2	25	22	0,3
	18	0,20										
	16	0,20										
AS 25 - 12	25	0,34	5 x M8 x 30	29	48	66	18	19	2	32	27	0,4
	22	0,34										
	20	0,34										
AS 30 - 12	30	0,55	6 x M8 x 35	29	56	76	20	21	2	38	32	0,6
	28	0,55										
	25	0,55										
AS 40 - 12	40	1,06	6 x M10 x 35	58	70	96	24	25	3	47	43	1,2
	35	1,06										
	30	1,06										
AS 50 - 12	50	2,20	7 x M12 x 45	100	84	112	29	30	3	58	53	2,0
	45	1,80										
	40	1,00										
AS 60 - 12	60	3,23	9 x M12 x 50	100	94	120	32	34	3	66	63	2,3
	55	3,23										
	50	2,30										
AS 70 - 12	70	5,80	8 x M16 x 60	240	112	148	38	40	4	79	74	4,2
	65	5,80										
	60	4,50										
AS 80 - 12	80	8,64	9 x M16 x 65	240	130	170	42	44	4	94	84	6,1
	75	8,64										
	70	6,90										
AS 90 - 12	90	12,00	12 x M16 x 70	240	144	185	48	50	4	104	94	8,0
	85	12,00										
	80	10,70										
AS 100 - 12	100	15,80	14 x M16 x 75	240	156	197	52	54	4	113	104	9,5
	95	15,80										
	90	15,80										

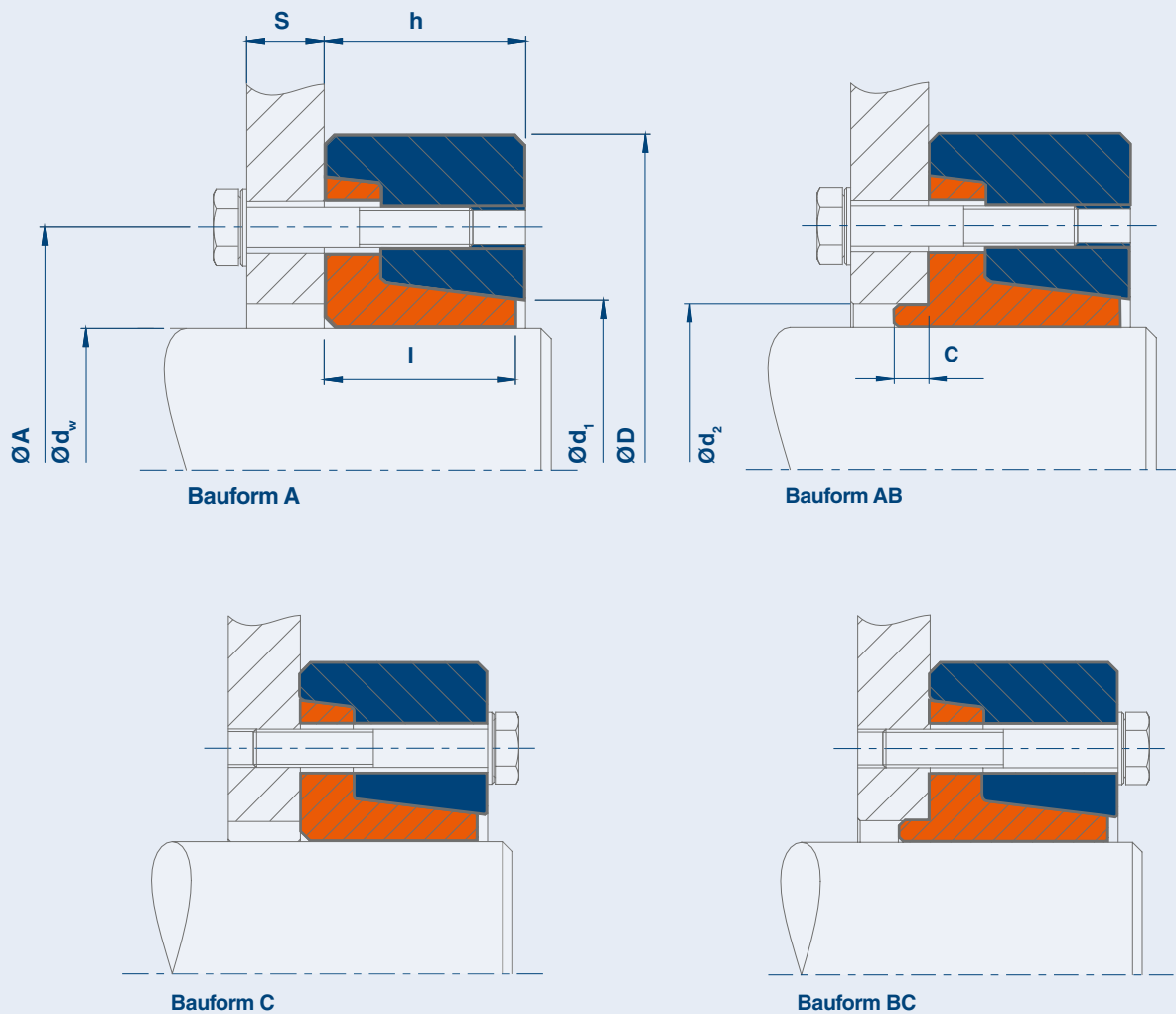
Weitere Größen auf Anfrage, technische Änderungen vorbehalten

*Der Durchmesser der Bohrung ist in den angegebenen Grenzen frei wählbar

**Spannschrauben: standardmäßig DIN EN ISO 4017/4014: Länge für Bauform C und BC, alternativ DIN EN ISO 4762
Ab M16 und größer mit Unterlegscheiben: DIN EN ISO 7416

Bestellangabe: (Typ x Ød_w x gewünschte Bauform) Scheibenbreite S für Bauform A und AB,
z. B. AS 70 - 12 x 65 x A S=8 mm

STÜWE® Außenspannsatz Typ AS Baureihe 22



Erläuterungen

- M_t Maximal übertragbares Drehmoment eines Außenspannsatzes bei $P_{ax} = 0$
- M_a Maximales Anzugsmoment der Spannschrauben (siehe auch „Montage- und Demontageanleitung“)

Angabe der Passungen:

Ød_w : h9
 Ød_2 : H7/g6

Alle Bauformen:

$S > 1,4 \times \text{Schrauben-Ø}$

Rauheiten aller Passflächen:

$Ra < 3,2 \mu\text{m}$

Außenspannsatz Typ AS – Baureihe 22

Typ	d _w [*] mm	M _t kNm	B ^{**} Güte 10.9	M _a Nm	A mm	D mm	l mm	h mm	C mm	d ₁ mm	d ₂ mm	kg
AS 12 - 22	12	0,05	3 x M6 x 20	12	24	35	10	7	1,5	13	14	0,1
	11	0,05										
AS 14 - 22	14	0,07	3 x M6 x 20	12	26	38	10	7,3	1,5	15	16	0,1
	13	0,07										
AS 16 - 22	16	0,08	3 x M6 x 25	12	28	41	13,5	9	2	17	18	0,1
	15	0,08										
AS 18 - 22	18	0,13	4 x M6 x 25	12	30	44	13,5	9	2	19	20	0,1
	17	0,13										
AS 20 - 22	20	0,14	4 x M6 x 25	12	32	47	13,5	9	2	21	22	0,2
	19	0,14										
AS- 25 - 22	25	0,20	5 x M6 x 30	12	36	50	17	17	2	26	27	0,2
	24	0,20										
	22	0,20										
AS 30 - 22	30	0,30	6 x M6 x 30	12	44	60	18	19	3	32	32	0,3
	28	0,30										
	26	0,30										
AS 35 - 22	36	0,50	5 x M8 x 35	29	52	72	20	21	3	38	38	0,5
	35	0,50										
	32	0,45										
AS 40 - 22	44	0,75	6 x M8 x 35	29	61	80	22	23	3	47	46	0,7
	40	0,75										
	38	0,72										
AS 50 - 22	50	1,3	8 x M8 x 40	29	68	90	24	25	3	53	53	0,9
	45	1,3										
	42	1,0										
AS 55 - 22	55	1,6	8 x M8 x 40	29	72	100	26	27	3	58	58	1,2
	52	1,6										
	45	1,6										
AS 60 - 22	60	2,0	9 x M8 x 40	29	80	110	26	27	3	66	63	1,4
	55	2,0										
	50	2,0										
AS 70 - 22	70	2,1	9 x M8 x 40	29	86	115	26	27	4	72	74	1,5
	65	2,1										
	60	2,1										
AS 80 - 22	80	4,0	10 x M10 x 45	58	100	141	28	29	4	84	84	2,5
	75	4,0										
	70	4,0										
AS 90 - 22	90	5,7	12 x M10 x 50	58	114	155	34	35	4	94	94	3,6
	85	5,7										
	80	5,7										
AS 100 - 22	100	8,4	12 x M12 x 60	100	124	170	39	40	4	104	104	4,6
	95	8,4										
	90	8,4										
AS 110 - 22	110	9,2	12 x M12 x 70	100	136	185	45	46	5	114	116	6,2
	105	9,2										
	100	9,2										

*Der Durchmesser der Bohrung ist in den angegebenen Grenzen frei wählbar

**Spannschrauben: standardmäßig DIN EN ISO 4017/4014: Länge für Bauform C und BC, alternativ DIN EN ISO 4762
Ab M16 und größer mit Unterlegscheiben: DIN EN ISO 7416

Bestellangabe: (Typ x Ød_w x gewünschte Bauform) Scheibenbreite S für Bauform A und AB,
z. B. AS 40 - 22 x 44 x A S=8 mm

Außenspannsatz Typ AS – Baureihe 22

Typ	d _w * mm	M _t kNm	B** Güte 10.9	M _a Nm	A mm	D mm	l mm	h mm	C mm	d ₁ mm	d ₂ mm	kg
AS 125 - 22	125	21	12 x M16 x 75	240	160	215	47	49	5	133	126	8,8
	120	21										
	115	21										
AS 140 - 22	140	26	14 x M16 x 80	240	172	230	52	53	5	145	146	11
	135	26										
	130	26										
AS 155 - 22	160	31	15 x M16 x 80	240	192	263	54	55	5	162	166	15
	155	31										
	150	31										
AS 170 - 22	170	36	16 x M16 x 90	240	204	290	61	62	5	175	176	21
	165	36										
	160	36										
AS 180 - 22	180	43	18 x M16 x 90	240	218	300	61	62	5	185	186	22
	175	43										
	170	43										
AS 190 - 22	190	60	15 x M20 x 110	470	232	320	77	78	5	195	196	31
	185	60										
	180	60										
AS 200 - 22	200	67	16 x M20 x 110	470	246	340	75	78	5	209	206	35
	195	67										
	190	67										
AS 220 - 22	220	93	14 x M24 x 130	820	270	370	95	96	5	230	226	53
	210	93										
	200	93										
AS 240 - 22	240	117	16 x M24 x 140	820	296	405	98	100	5	248	246	64
	230	117										
	220	117										
AS 260 - 22	260	126	16 x M24 x 150	820	318	430	106	106	5	266	266	80
	250	126										
	240	126										
AS 280 - 22	280	151	18 x M24 x 160	820	340	460	118	118	5	288	286	95
	270	151										
	260	151										
AS 300 - 22	300	178	20 x M24 x 170	820	360	485	125	126	5	309	306	110
	290	178										
	280	178										
AS 320 - 22	320	248	20 x M27 x 170	1210	380	520	125	126	5	328	330	134
	300	248										
	280	248										
AS 340 - 22	340	275	21 x M27 x 180	1210	402	570	134	136	5	351	350	180
	320	275										
	300	275										
AS 360 - 22	360	290	21 x M27 x 180	1210	424	590	142	144	8	367	370	200
	340	290										
	320	290										
AS 390 - 22	390	363	20 x M30 x 190	1640	458	630	146	148	8	398	400	222
	370	363										
	350	363										
AS 420 - 22	420	407	21 x M30 x 210	1640	490	650	166	168	8	424	430	263
	400	407										
	380	407										
AS 440 - 22	440	426	21 x M30 x 220	1640	512	670	174	176	8	448	450	309
	420	426										
	400	426										

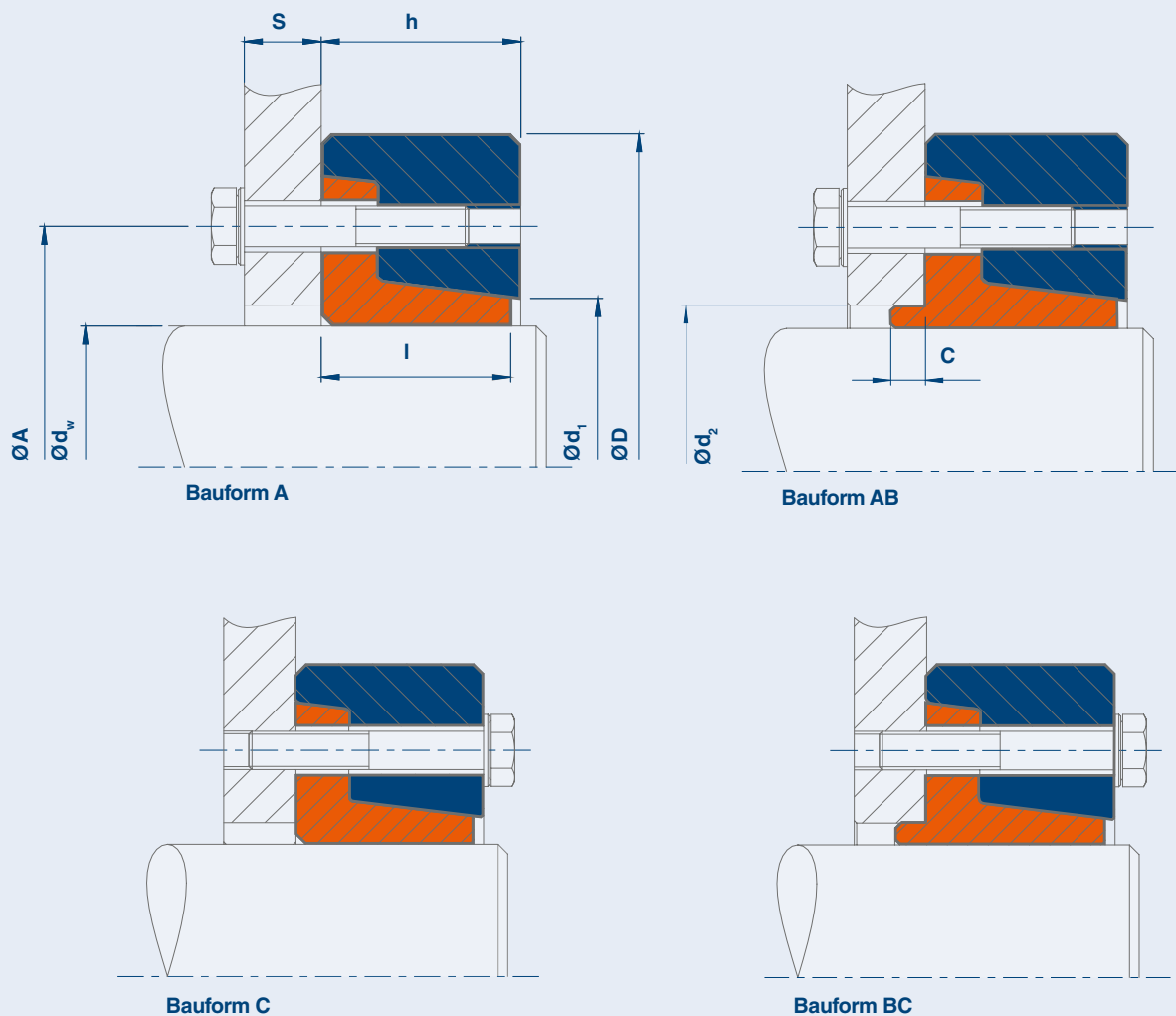
Weitere Größen auf Anfrage, technische Änderungen vorbehalten

*Der Durchmesser der Bohrung ist in den angegebenen Grenzen frei wählbar

**Spannschrauben: standardmäßig DIN EN ISO 4017/4014: Länge für Bauform C und BC, alternativ DIN EN ISO 4762
Ab M16 und größer mit Unterlegscheiben: DIN EN ISO 7416

Bestellangabe: (Typ x Ø_w x gewünschte Bauform) Scheibenbreite S für Bauform A und AB,
z. B. AS 300 - 22 x 290 x A S=50 mm

STÜWE® Außenspannsatz Typ AS Baureihe 23



Erläuterungen

M_t Maximal übertragbares Drehmoment eines Außenspannsatzes bei $P_{ax} = 0$

M_a Maximales Anzugsmoment der Spannschrauben (siehe auch „Montage- und Demontageanleitung“)

Angabe der Passungen:

Ød_w : h9
 Ød_2 : H7/g6

Alle Bauformen:

$S > 1,4 \times \text{Schrauben-Ø}$

Rauheiten aller Passflächen:

$R_a < 3,2 \mu\text{m}$

Außenspannsatz TYP AS – Baureihe 23

Typ	d _w * mm	M _t kNm	B** Güte 10.9	M _a Nm	A mm	D mm	l mm	h mm	C mm	d ₁ mm	d ₂ mm	kg
AS 50 - 23	50	3,3	7 x M12 x 45	100	84	115	29	30	3	58	53	2,0
	45	2,2										
	40	1,4										
AS 60 - 23	60	4,7	9 x M12 x 50	100	94	120	32	34	3	66	63	2,2
	55	3,5										
	50	2,3										
AS 70 - 23	70	9,4	8 x M16 x 60	240	112	148	38	40	4	79	74	3,9
	65	7,6										
	60	5,8										
AS 80 - 23	80	12	9 x M16 x 65	240	130	167	42	44	4	94	84	5,4
	75	10										
	70	8										
AS 90 - 23	90	18	12 x M16 x 70	240	144	185	48	50	4	104	94	7,4
	85	15										
	80	12										
AS 100 - 23	100	23	14 x M16 x 75	240	156	197	52	54	4	113	104	8,7
	95	19										
	90	16										
AS 110 - 23	110	27	10 x M20 x 90	470	166	215	56	58	5	124	116	11,0
	105	26										
	100	22										
AS 120 - 23	120	43	14 x M20 x 90	470	186	230	62	65	5	134	126	13,6
	115	38										
	110	33										
AS 140 - 23	140	56	16 x M20 x 100	470	216	290	73	76	5	160	146	29,0
	130	50										
	120	39										
AS 160 - 23	160	77	14 x M24 x 110	820	234	320	80	80	5	185	166	36,1
	150	77										
	140	64										
AS 180 - 23	180	104	16 x M24 x 130	820	276	340	91	94	5	205	186	45,3
	170	101										
	160	85										
AS 200 - 23	200	144	16 x M27 x 140	1210	290	370	95	96	5	226	206	53,7
	190	133										
	180	114										
AS 220 - 23	220	178	18 x M27 x 140	1210	320	405	96	96	5	246	226	64,3
	210	178										
	200	159										
AS 240 - 23	240	211	20 x M27 x 150	1210	340	430	109	110	5	267	246	81,0
	230	211										
	220	211										
AS 260 - 23	260	232	21 x M27 x 160	1210	356	460	118	118	5	289	286	109,4
	250	232										
	240	232										
AS 280 - 23	280	234	21 x M27 x 180	1210	360	485	124	125	5	304	306	116
	270	234										
	260	234										

*Der Durchmesser der Bohrung ist in den angegebenen Grenzen frei wählbar

**Spannschrauben: standardmäßig DIN EN ISO 4017/4014: Länge für Bauform C und BC, alternativ DIN EN ISO 4762
Ab M16 und größer mit Unterlegscheiben: DIN EN ISO 7416

Bestellangabe: (Typ x Ød_w x gewünschte Bauform) Scheibenbreite S für Bauform A und AB,
z. B. AS 180 - 23 x 175 x A S=50

Außenspannsatz Typ AS – Baureihe 23

Typ	d _w [*] mm	M _t kNm	B ^{**} Güte 10.9	M _a Nm	A mm	D mm	l mm	h mm	C mm	d ₁ mm	d ₂ mm	kg
AS 300 - 23	300	247	21 x M27 x 180	1210	380	520	128	126	5	315	330	141
	290	247										
	280	247										
AS 320 - 23	320	299	24 x M27 x 180	1210	402	550	134	136	5	336	350	161
	310	299										
	300	299										
AS 340 - 23	340	315	24 x M27 x 180	1210	424	570	140	142	8	355	370	177
	330	315										
	320	315										
AS 360 - 23	360	410	24 x M30 x 190	1640	454	610	144	147	8	383	400	210
	350	410										
	340	410										
AS 390 - 23	390	439	24 x M30 x 200	1640	486	630	164	167	8	428	430	250
	380	439										
	360	439										
AS 420 - 23	420	457	24 x M30 x 220	1640	506	670	172	175	10	448	450	292
	410	457										
	390	457										
AS 440 - 23	440	562	28 x M30 x 220	1640	534	700	172	175	10	468	470	318
	420	562										
	400	562										

Weitere Größen auf Anfrage, technische Änderungen vorbehalten

*Der Durchmesser der Bohrung ist in den angegebenen Grenzen frei wählbar

**Spannschrauben: standardmäßig DIN EN ISO 4017/4014: Länge für Bauform C und BC, alternativ DIN EN ISO 4762
Ab M16 und größer mit Unterlegscheiben: DIN EN ISO 7416

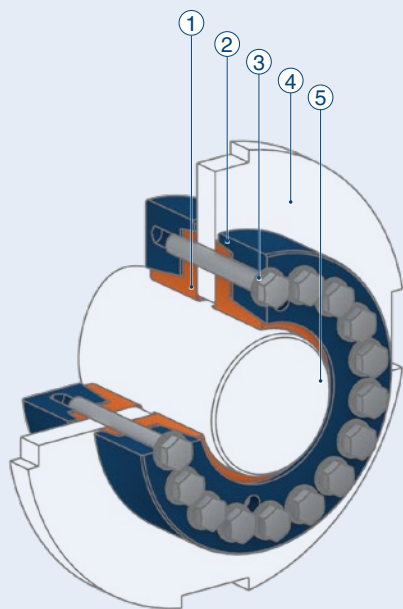
Bestellangabe: (Typ x Ød_w x gewünschte Bauform) Scheibenbreite S für Bauform A und AB,
z. B. AS 320 - 23 x 320 x A S=90 mm

Sie sind in unserem umfangreichen Angebot an Standard-Produkten nicht fündig geworden?
Jede Sonderanfertigung auch aus Sondermaterialien wie z. B. 1.3974 und jede neue Entwicklungsidee
bearbeiten wir gerne zeitnah für Sie. Sprechen Sie uns gerne an.

AUßENSPANNSATZ TYP AS – SONDERLÖSUNGEN

STÜWE® Individuallösung DAS

doppelte AS für höchstbelastete scheibenförmige Anbauteile

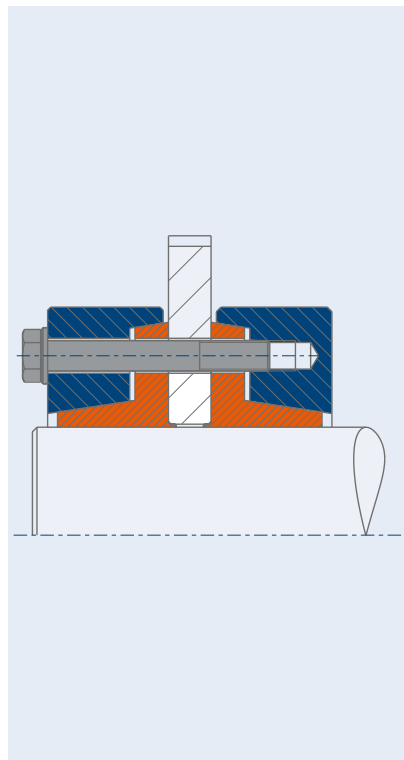


Vorteile

- Höhere übertragbare Lasten
- Genauere Positionierung der Scheibe

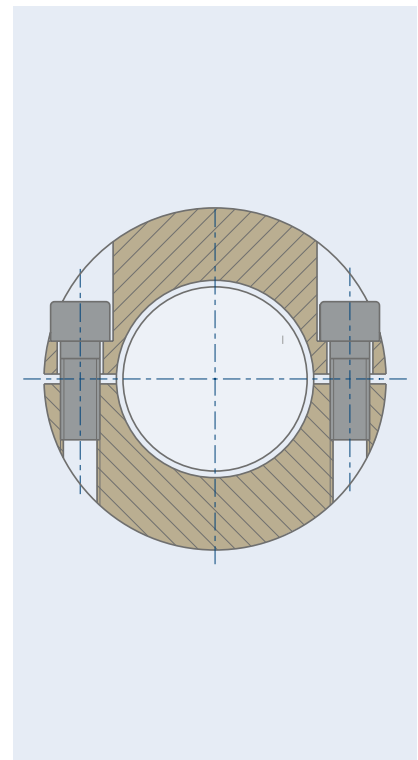
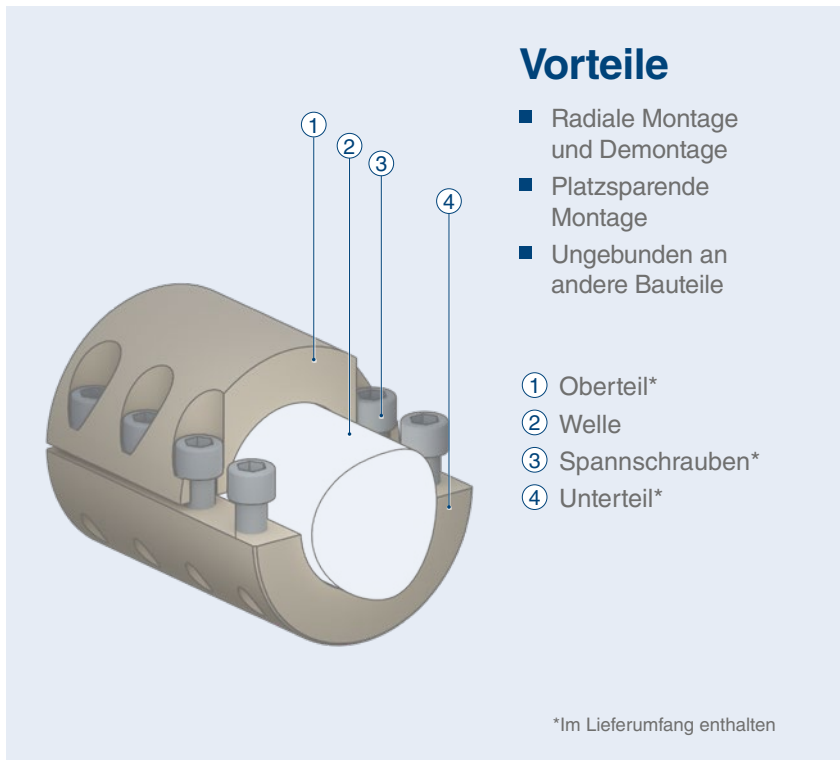
- ① Innenring*
- ② Außenring*
- ③ Spanschrauben* ggf. inklusive Unterlegscheibe*
- ④ Scheibenförmiges Anbauteil (z. B. Bremsscheibe)
- ⑤ Welle

*Im Lieferumfang enthalten



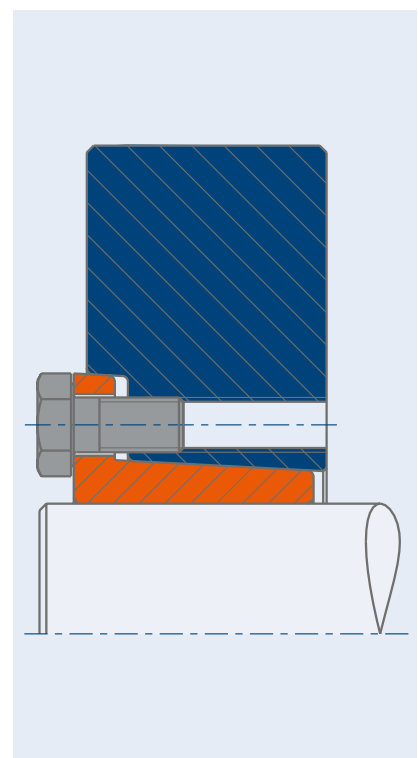
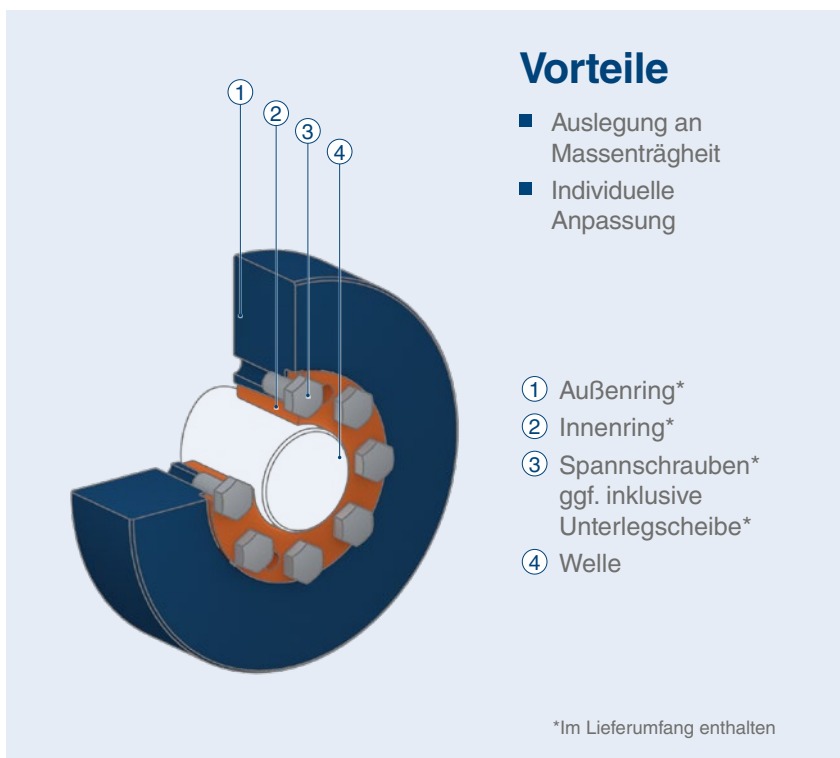
STÜWE® Klemmelement GAS

geteilte AS zur Übertragung von Axialkräften



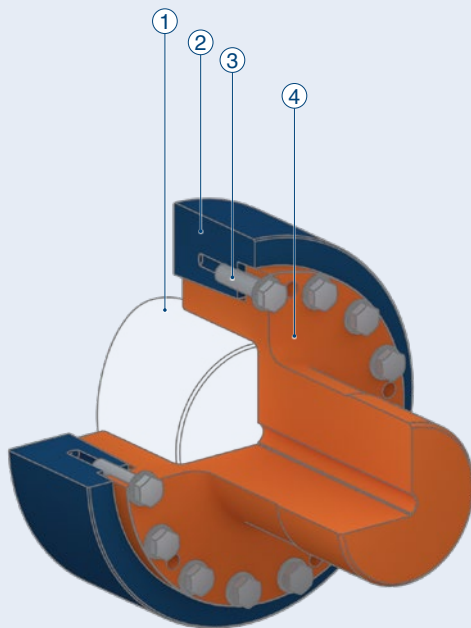
STÜWE® AS als Schwungmasse

geklemmtes Schwungelement als Energiespeicher



STÜWE® Adapterflansch AD

Adaption von Klemm- und Schraubverbindungen



Vorteile

- Weniger Bauteile
- Auch ungleich große Wellen können verbunden werden
- Überbrückung von weiten Abständen
- Klemmelement integriert

- ① Welle
- ② Außenring*
- ③ Spannschrauben* ggf. inklusive Unterlegscheibe*
- ④ Innenring*

*Im Lieferumfang enthalten

