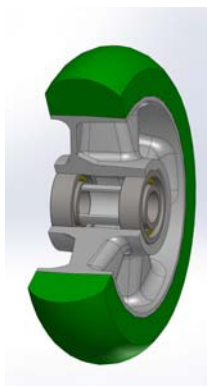


SERIE 62ER



RUOTE IN POLIURETANO “TR-ROLL” CON PROFILO BOMBATO ERGONOMICO, NUCLEO IN ALLUMINIO, SUPPORTO FISSO MOLLEGGIATO TIPO EES MHD

Descrizione ruota

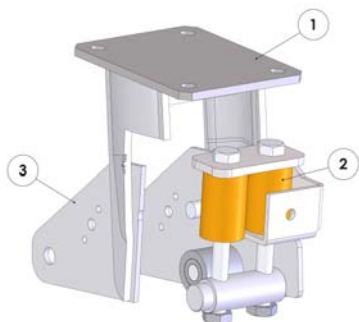


Rivestimento: ruote in poliuretano TR-ROLL con profilo bombato ergonomico, durezza 75 Shore A.

Nucleo: in alluminio pressofuso.

Organi di rotolamento: il mozzo è ottenuto tramite stampaggio ed è sede per cuscinetti a sfera serie Z.

Descrizione supporto



Supporto EES MHD Sprung-Loaded Medium-Heavy Duty (portata massima 1000 daN – molleggio fino a 400 daN)

- 1) Corpo supporto fisso con orecchie imbutite in acciaio elettro saldato, zincato elettroliticamente
- 2) Molle in poliuretano
- 3) Forcella interna mobile con orecchie elettrosaldate al tubetto, zincata elettroliticamente