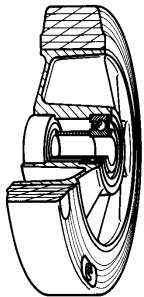


## SERIE 72AL



**RUOTE IN GOMMA SIGMA ELASTIC  
NUCLEO IN ALLUMINIO,  
SUPPORTO FISSO MOLLEGGIATO  
TIPO EES MHD**

### Descrizione ruota



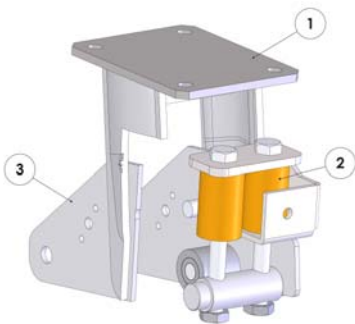
**Rivestimento:** Rivestimento costituito da un anello in gomma vulcanizzata "Sigma Elastic"; durezza 70 +/-3 Shore A.

**Nucleo:** in alluminio pressofuso.

**Organi di rotolamento:** Il mozzo è ottenuto per stampaggio ed è sede per cuscinetti a sfera serie Z.

### Descrizione supporto

**Supporto EES MHD Sprung-Loaded Medium-Heavy Duty (portata massima 1000 daN – molleggio fino a 400 daN)**



1) Corpo supporto fisso con orecchie imbutite in acciaio elettro saldato, zincato elettroliticamente

2) Molle in poliuretano

3) Forcella interna mobile con orecchie elettrosaldate al tubetto, zincata elettroliticamente