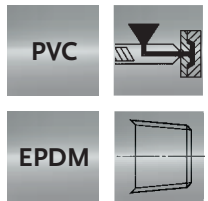
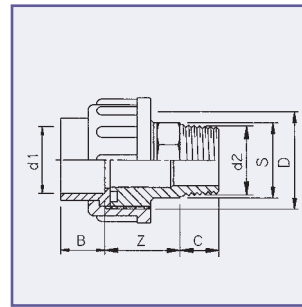


Adaptor union

Spuitgietskoppeling
Verschraubung
Raccord union
Bocchettone
Enlace de unión

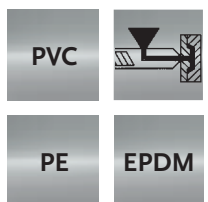
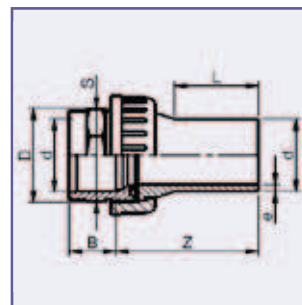


PVC-u metric

Art.code	d1	d2	Z	B	C	D	S	PN	Quantity
3.70.010	10	1/4" (M)	27	12	12	5/8"	23	16	100
3.70.012	12	1/4" (M)	27	12	12	5/8"	23	16	100
3.70.016	16	3/8" (M)	31	14	12	3/4"	24	16	100
3.70.020	20	1/2" (M)	32	16	17	1"	28	16	100
3.70.025	25	3/4" (M)	26	19	17	1 1/4"	32	16	60
3.70.032	32	1" (M)	35	22	22	1 1/2"	38	16	100
3.70.040	40	1 1/4" (M)	38	26	24	2"	46	16	80
3.70.050	50	1 1/2" (M)	41	31	24	2 1/4"	55	16	60
3.70.063	63	2" (M)	44	38	28	2 3/4"	65	16	45
3.70.075	75	2 1/2" (M)	56	44	34	ZGTD	94	10	25
3.70.090	90	3" (M)	68	51	37	ZGTD	114	10	15
3.70.110	110	4" (M)	77	60	43	ZGTD	138	10	8

PVC-PE adaptor union

PVC-PE overgangskoppeling
PVC-PE Übergangsverschraubung
Raccord union d'adaption PVC-PE
Bocchettone PVC-PE
Enlace de unión PVC-PE



Art.code	d	D	B	Z	S	L	SDR	P (bar)	Quantity
3.63.063	63	2 3/4"	38	116	80	70	11	12,5	3
3.63.064	63	2 3/4"	38	116	80	70	17	7,5	3
3.63.075	75	ZGTD	44	140	94	81	11	7,5	3
3.63.076	75	ZGTD	44	140	94	81	17	7,5	3
3.63.090	90	ZGTD	51	159	114	90	11	7,5	2
3.63.091	90	ZGTD	51	159	114	90	17	7,5	2

Remarks

- Maximum working pressure (P) for water at 20°C and constant load
- For use at higher temperatures or varying loads, additional reduction factors must be taken into account

Opmerkingen

- Maximale werkdruk (P) voor water van 20°C en bij constante belasting
- Voor gebruik bij hogere temperaturen of wisselende belastingen moet rekening gehouden worden met extra reductie factoren

Bemerkungen

- Maximaler Betriebsdruck (P) für Wasser bei 20°C und bei konstanter Belastung
- Für Einsatz bei höheren Temperaturen oder wechselnden Belastung müssen zusätzliche Reduktionsfaktoren berücksichtigt werden

Remarques

- Pression de service maximale (P) pour l'eau à 20°C et à charge constante
- Pour utilisation à des températures élevées ou des charges variables, des facteurs de réduction additional doit être pris en compte