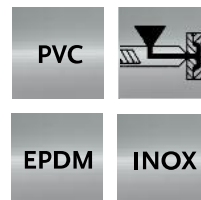
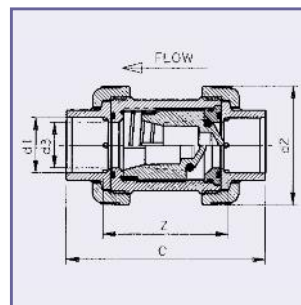


## Checkvalve

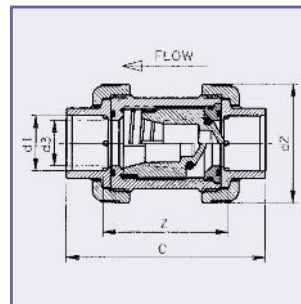
Terugslagklep  
Rückschlagventil  
Soupape de retenue  
Valvola diritegno  
Vulvelas antiretorno



Art.code	d1	d2	d3	Z	C	DN	PN	P	KV	Quantity
6.60.016	16	43	10	46	75	10	16	0.05	61	50
6.60.020	20	59	17	58	91	15	16	0.05	147	50
6.60.025	25	64	22	62.5	101.5	20	16	0.05	263	50
6.60.032	32	73	27	75.5	120.5	25	16	0.05	388	50
6.60.040	40	86	33	90	143	32	16	0.05	682	30
6.60.050	50	102	40	108	171	40	16	0.05	1052	10
6.60.063	63	124	50	129	205.5	50	16	0.05	1658	10
6.60.075	75	151	67	164	252	65	10	0.10	1933	1
6.60.090	90	178.5	83	188	291	80	10	0.10	3166	1
6.60.110	110	215.5	99	225	348	100	10	0.10	4650	1

## Checkvalve

Terugslagklep  
Rückschlagventil  
Soupape de retenue  
Valvola diritegno  
Vulvelas antiretorno



Art.code	d1	d2	d3	Z	C	DN	PN	P	Kv	Quantity
6.61.016	16	43	10	46	75	10	16	0.05	61	50
6.61.020	20	59	17	58	91	15	16	0.05	147	50
6.61.025	25	64	22	62.5	101.5	20	16	0.05	263	50
6.61.032	32	73	27	75.5	120.5	25	16	0.05	388	50
6.61.040	40	86	33	90	143	32	16	0.05	682	30
6.61.050	50	102	40	108	171	40	16	0.05	1052	10
6.61.063	63	124	50	129	205.5	50	16	0.05	1658	10
6.61.075	75	151	67	164	252	65	10	0.10	1933	1
6.61.090	90	178.5	83	188	291	80	10	0.10	3166	1
6.61.110	110	215.5	99	225	348	100	10	0.10	4650	1

P Openingsdruk  
Opening pressure  
Öffnungsdruck  
Pression d'ouverture  
Pressione in apertura  
Presión de apertura

Kv Flow [l/min] waarbij  $\Delta p$  is 1 bar, bepaald volgens DIN EN 60534-2-3  
Flow [l/min] by which  $\Delta p$  is 1 bar, determined according to DIN EN 60534-2-3  
Fluss [l/min] wobei  $\Delta p$  1 bar ist, festgesetzt zufolge DIN EN 60534-2-3  
Courant [l/min] par lequel  $\Delta p$  est 1 bar, déterminé par DIN EN 60534-2-3  
Corrente [l/min] fra cui  $\Delta p$  é 1 bar, determinato secondo DIN EN 60534-2-3  
Caudal [l/min] con un  $\Delta p$  de 1 bar, determinado según DIN EN 60534-2-3