

## Ball valve type: Dil

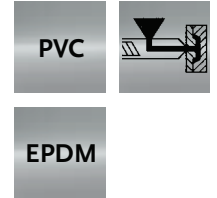
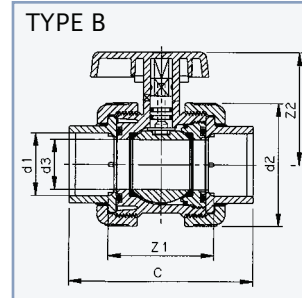
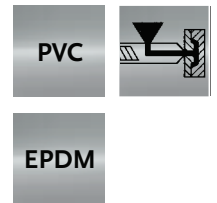
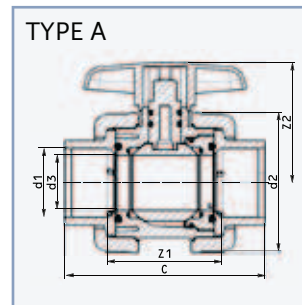
Kogelkraan type: Dil

Kugelhahn type: Dil

Vanne à boisseau type: Dil

Valvola a sfera tipo: Dil

Válvula de bola tipo: Dil



Flush out secured.

Uitstroom beveiligd.

Die kugel ist gesichert gegen herauspülen.

Logement du boisseau sécurisé.

Componenti interni della valvola bloccati.

Bola y juntas aseguradas contra arrestre.

Art.code	(inch) d1	d2	d3	Z1	Z2	C	DN	PN	Type	Quantity
6.13.020	1/2	59	15	50	50	84	15	16	A	50
6.13.025	3/4	64	20	53	55	93	20	16	A	50
6.13.032	1	73	25	62	65	108	25	16	A	50
6.13.040	1 1/4	86	32	66	75	122	32	16	A	25
6.13.050	1 1/2	102	40	88	90	148	40	16	A	15
6.13.063	2	124	50	103	103	175	50	16	A	10
6.15.075	2 1/2	151	63	128	123	216	65	10	B	5
6.13.090	3	178.5	75	154	143	256	80	10	B	3
6.13.110	4	215.5	90	178	161	306	100	10	B	1

Seals : Seats : TEFLON filled PE  
O-Rings : Standard E.P.D.M., optional delivery : Viton®

Afdichtingen : Zittingen : TEFLON gevuld PE  
O-Ringen : Standaard E.P.D.M., als optie leverbaar : Viton®

Dichtungen : Kugeldichtungen : TEFLON gefulltes PE  
O-Ringe : Standard E.P.D.M., auch lieferbar : Viton®

Garniture : Sièges : PE avec TEFLON  
Joint torique : Standard E.P.D.M., livrable optionelle : Viton®

Tenute : Sede : PE caricata con TEFLON  
O-Ring : Standard E.P.D.M., a richiesta : Viton®

Juntas : Junta de bola : PE con TEFLON  
Junta tórica : E.P.D.M. estándar, FPM (Viton®) opcional

Every single valve has been tested on leaks.  
Iedere kogelkraan is afzonderlijk getest op lekkage.  
Chaque vanne est contrôlée pour son étanchéité.

Jeder Kugelhahn wird geprüft auf Leckage.  
Valvole controllate al 100% per le perdite idrauliche.  
Cada válvula de bola pasa un control de estanqueidad.