

Nozzle non return valve

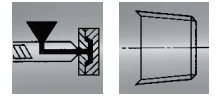
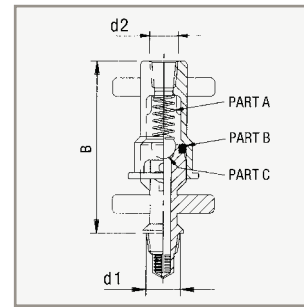
Terugslagklep sproeier

Düse Rücklaufventil

Soupape de non-retour diffuseur

Valvola di non ritorno in diffusore

Válvula antiretorno difusor



Art.code	d		d2	B		Quantity
4.50.050	WW3/8"		WW 3/8"	57		1000 (4x250)
4.50.051	M11		WW 3/8"	57		1000 (4x250)
4.50.052	M11		M11	57		1000 (4x250)

Part.	Art.code		Part		Quantity
A	4.50.065		RVS Veer		1000 (4x250)
B	4.50.020		O-RING 9.50 x 2.00		1000 (4x250)
C	4.50.070		Rubber Kogel ø 8.00		1000 (4x250)

Opening pressure/Openingsdruk/Öffnungs Druck

Pression d'ouvrier/Pressione di aperto/Presión de apertura: 0.6 bar/0.9 bar

Closing pressure/Sluitdruk/Schliessung Druck/Pression de fermeture/

Pressione di chiusura/Presión de cierre: 0.4 bar/0.6 bar

PP table duct

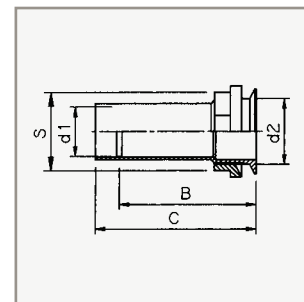
PP substraatgoot doorvoer

PP Durchführung

PP traversée

Passagio PP

Pasamuro PP



Art.code	d1	d2	B	C	S	Quantity
5.16.033	32	1 1/4" (M)	90	104	50	175