

BSC-100 单轴机器人 滚珠螺杆型

本体宽幅 100 mm, 单导轨结构

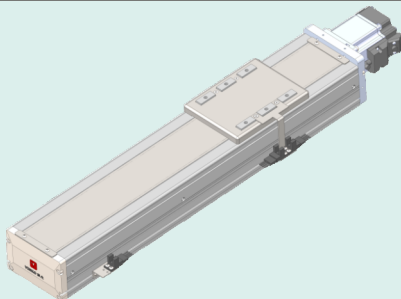
马达直连外露型

滚珠丝杠型单轴机器人

■ 型号样式 BSC-100 - [] - [] - [] - [] - [] - [] - []

类别	宽幅	导程	行程	马达安装样式	精度等级	感应开关	马达规格	特殊选项
		P05: 5mm P10: 10mm P16: 16mm P20: 20mm	100: 100mm ~ 800: 800mm (50mm区隔)	1K: 马达直连外露安装	C: 普通级 P: 精密级	S: 三组, 内藏式 J: 三组, 外挂式左侧 K: 三组, 外挂式右侧 N: 无	□02□: 200W伺服马达 □57□: 57系列步进马达 (马达代号含义请参见P020页)	

1K 马达直连外露型



特殊选项

型式	说明	参照页
RH	原点变更到远离马达侧	P021
PN	光电传感器采用PNP型	P021
ST	行走平行度高精度定制	P021
BK	外观采用黑色光泽	P021
FB	特殊滑块长度	P021
Q	安装孔变更	P021
Z	马达客户自配	P021

技术参数

驱动功率(W)	200			
额定扭矩(N·m)	0.64			
滚珠丝杠导程(mm)	5	10	16	20
最高速度(mm/sec)	250	500	800	1000
额定加速度(mm/sec ²) (注1)	0.15G	0.3G	0.3G	0.3G
最大可搬重量(kg)	水平	46	25	17
	垂直	18	15	10
额定推力(N)	723	361	226	181
行程范围(mm)	100~800(50间隔)			
马达额定转速	3000RPM			

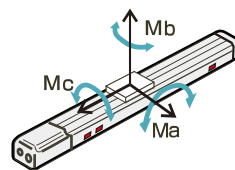
注1: 1G=9800mm/sec²。

注2: 使用非上述功率马达时请依据实际参数推算。

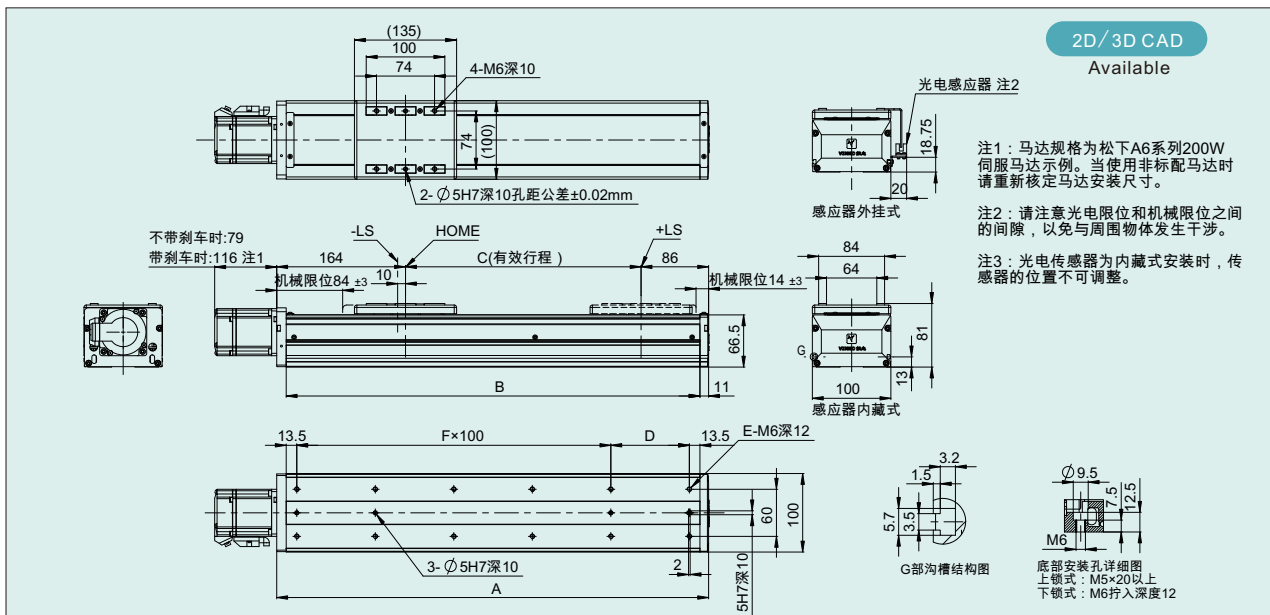
通用规格

重复定位精度	C级±0.01mm, P级±0.005mm
驱动机构	C级Φ16mm转造C7级, P级Φ16mm研磨C5级
动态容许力矩	Ma: 14.2N·m, Mb: 14.2N·m, Mc: 34.1N·m
负荷允许伸出长度	300mm以下
感应器	①-LS, ②-HOME, ③+LS OMRON EE-SX674 ×3组
感应器出线长度	感应器线缆长度:2M
基材材质	硬质挤压铝型材, 白色光泽
安装面精度要求	平面度0.05mm以下, P级0.02mm以下
防尘设计	不锈钢带密闭防尘。
使用环境	0~40°C, 85%RH(无凝结)

注1: 动态容许力矩以直线运动单元行走寿命为10000km时的数值。



外型尺寸图 马达直连外露型



尺寸图代号说明 · 质量

单位: mm

有效行程	100	150	200	250	300	350	400	450	500	550	600	650	700	750	800
A	350	400	450	500	550	600	650	700	750	800	850	900	950	1000	1050
B	327	377	427	477	527	577	627	677	727	777	827	877	927	977	1027
C	100	150	200	250	300	350	400	450	500	550	600	650	700	750	800
D	100	50	100	50	100	50	100	50	100	50	100	50	100	50	100
E	8	10	10	12	12	14	14	16	16	18	18	20	20	22	22
F	1	2	2	4	4	5	5	6	6	7	7	8	8	9	9
质量(kg)	4.2	4.7	5.2	5.7	6.2	6.7	7.2	7.7	8.2	8.7	9.2	9.7	10.2	10.7	11.2

注1: 重量不含马达。注2: 当行程超过800mm时, 请向技术人员洽询。

选型提示

注1: 当行程大于600mm时, 可能会因丝杠临界速度产生共振和抖动, 应下调运行速度。一般每增加100mm, 速度应下调10~15%。

注2: 可搬重量是额定加速度时的数据。

注3: 提高加速度会降低可搬重量。建议加减速低于额定值运行, 否则可能导致机械手寿命缩短和损坏。

BSC-100 单轴机器人 滚珠螺杆型

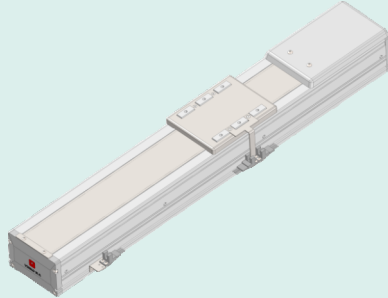
本体宽幅100mm, 单导轨结构

马达直连内藏型

■ 型号样式 BSC-100 - [] - [] - [] - [] - [] - [] - []

类别	宽幅	导程	行程	马达安装样式	精度等级	感应开关	马达规格	特殊选项
		P05: 5mm P10: 10mm P16: 16mm P20: 20mm	100: 100mm ~ 800: 800mm (50mm区隔)	1: 马达直连内藏安装	C: 普通级 P: 精密级	S: 3组, 内藏式 J: 3组, 外挂式左侧 K: 3组, 外挂式右侧 N: 无	□02□: 200W伺服马达 □57□: 57系列步进马达 (马达代号含义请参见P020页)	

1 马达直连内藏型



特殊选项

型式	说明	参照页
RH	原点变更到远离马达侧	P021
PN	光电传感器采用PNP型	P021
ST	行走平行度高精度定制	P021
BK	外观采用黑色光泽	P021
FB	特殊滑块长度	P021
Q	安装孔变更	P021
Z	马达客户自配	P021

技术参数

驱动功率(W)	200			
额定扭矩(N·m)	0.64			
滚珠丝杠导程(mm)	5	10	16	20
最高速度(mm/sec)	250	500	800	1000
额定加速度(mm/sec ²) (注1)	0.15G	0.3G	0.3G	0.3G
最大可搬重量(kg)	水平	46	25	17
	垂直	18	15	10
额定推力(N)	723	361	226	181
行程范围(mm)	100~800(50间隔)			
马达额定转速	3000RPM			

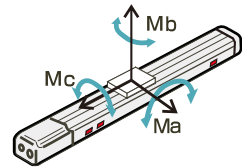
注1: 1G=9800mm/sec²。

注2: 使用非上述功率马达时请依据实际参数推算。

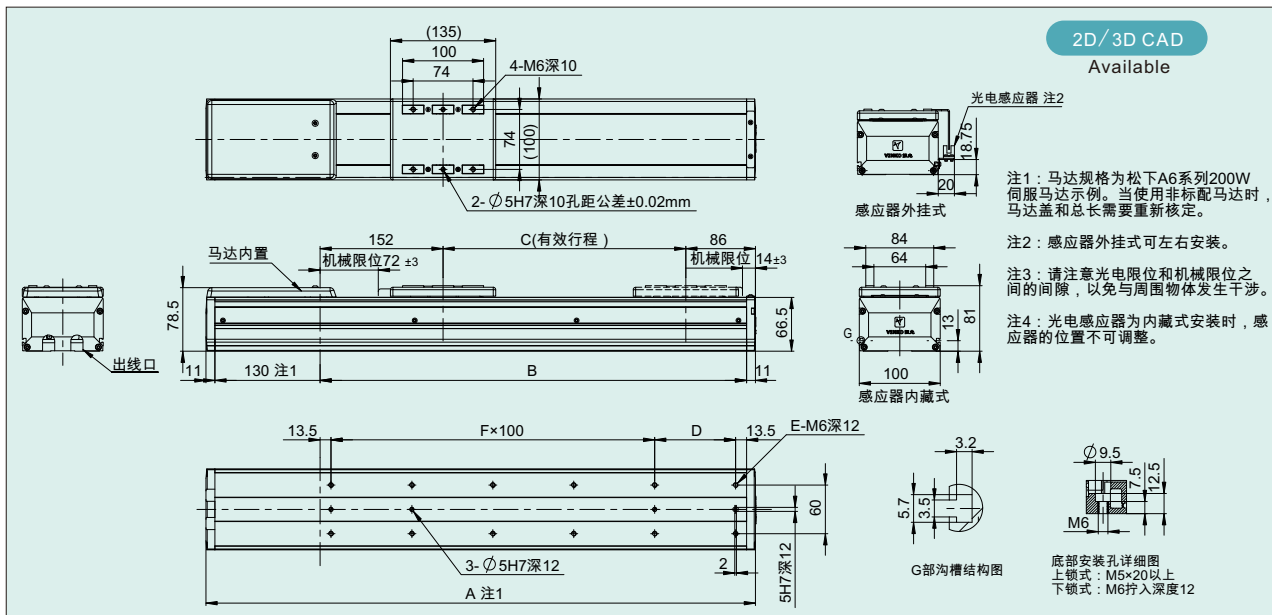
通用规格

重复定位精度	C级±0.01mm, P级±0.005mm
驱动机构	C级Φ16mm转造C7级, P级Φ16mm研磨C5级
动态容许力矩	Ma: 14.2N·m, Mb: 14.2N·m, Mc: 34.1N·m
负荷允许伸出长度	300mm以下
感应器	①-LS, ②-HOME, ③+LS OMRON EE-SX674 ×3组
感应器出线长度	感应器线缆长度:2M
基座材质	硬质挤压铝型材, 白色光泽
安装面精度要求	平面度0.05mm以下, P级0.02mm以下
防尘设计	不锈钢带密闭防尘。
使用环境	0~40°C, 85%RH(无凝结)

注1: 动态容许力矩以直线运动单元行走寿命为10000km时的数值。



外型尺寸图 马达直连内藏型



尺寸图代号说明·质量

单位: mm

有效行程	100	150	200	250	300	350	400	450	500	550	600	650	700	750	800
A	479	529	579	629	679	729	779	829	879	929	979	1029	1079	1129	1179
B	327	377	427	477	527	577	627	677	727	777	827	877	927	977	1027
C	100	150	200	250	300	350	400	450	500	550	600	650	700	750	800
D	100	50	100	50	100	50	100	50	100	50	100	50	100	50	100
E	8	10	10	12	12	14	14	16	16	18	18	20	20	22	22
F	1	2	2	4	4	5	5	6	6	7	7	8	8	9	9
质量(kg)	4.7	5.2	5.7	6.2	6.7	7.2	7.7	8.2	8.7	9.2	9.7	10.2	10.7	11.2	11.7

选型提示

注1: 当行程大于600mm时, 可能会因丝杠临界速度产生共振和抖动, 应下调运行速度。一般每增加100mm, 速度应下调10~15%。

注2: 可搬运重量是额定加速度时的数据。

注3: 提高加速度会降低可搬运重量。建议加减速低于额定值运行, 否则可能导致机械手寿命缩短和损坏。

注1: 重量不含马达。注2: 当行程超过800mm时, 请向技术人员咨询。

选型指南

IK系列
单轴机器人

IX系列
单轴机器人

BS系列
单轴机器人

BSC系列
单轴机器人

TSH系列
单轴机器人

TSC系列
单轴机器人

IRV2/IRV3系列
直交机器人

RC系列
机器人控制器

参考资料

BSC-50

BSC-75

BSC-100

BSC-100N

BSC-125

BSC-150

BSC-180

BSC-100 单轴机器人 滚珠螺杆型

本体宽幅100mm, 单导轨结构

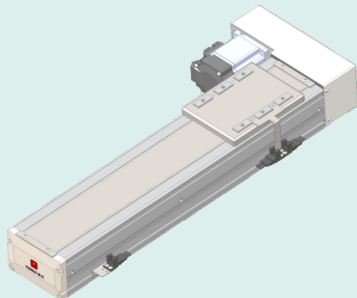
马达侧面安装型

滚珠丝杠型单轴机器人

■ 型号样式 BSC-100 - [] - [] - [] - [] - [] - [] - []

类别	宽幅	导程	行程	马达安装样式	精度等级	感应开关	马达规格	特殊选项
		P05: 5mm P10: 10mm P16: 16mm P20: 20mm	100: 100mm ~ 800: 800mm (50mm区隔)	2R: 马达右侧安装 2L: 马达左侧安装	C: 普通级 P: 精密级	S: 三组, 内藏式 J: 三组, 外挂式左侧 K: 三组, 外挂式右侧 N: 无	□02□: 200W伺服马达 □57□: 57系列步进马达 (马达代号含义请参见P020页)	

2R/2L 马达侧面安装型



特殊选项

型式	说明	参照页
RH	原点变更到远离马达侧	P021
PN	光电传感器采用PNP型	P021
ST	行走平行度高精度定制	P021
BK	外观采用黑色光泽	P021
FB	特殊滑块长度	P021
Q	安装孔变更	P021
Z	马达客户自配	P021

技术参数

驱动功率(W)	200			
额定扭矩(N·m)	0.64			
滚珠丝杠导程(mm)	5	10	16	20
最高速度(mm/sec)	250	500	800	1000
额定加速度(mm/sec ²) (注1)	0.15G	0.3G	0.3G	0.3G
最大可搬重量(kg)	水平	46	25	17
	垂直	18	15	10
额定推力(N)	723	361	226	181
行程范围(mm)	100~800(50间隔)			
马达额定转速	3000RPM			

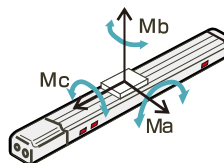
注1: 1G=9800mm/sec²。

注2: 使用非上述功率马达时请依据实际参数推算。

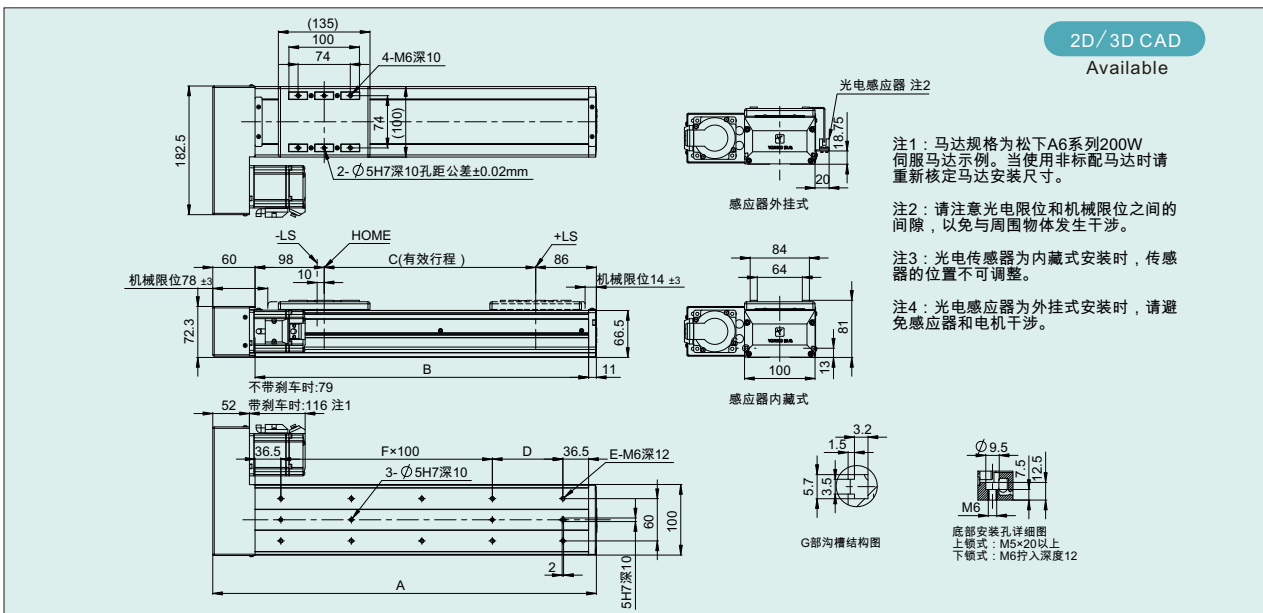
通用规格

重复定位精度	C级±0.01mm, P级±0.005mm
驱动机构	C级φ16mm转造C7级, P级φ16mm研磨C5级
动态容许力矩	Ma: 14.2N·m, Mb: 14.2N·m, Mc: 34.1N·m
负荷允许伸出长度	300mm以下
感应器	①-LS, ②-HOME, ③+LS OMRON EE-SX674 ×3组
感应器出线长度	感应器线缆长度: 2M
基座材质	硬质挤压铝型材, 白色光泽
安装面精度要求	平面度0.05mm以下, P级0.02mm以下
防尘设计	不锈钢带密闭防尘。
使用环境	0~40°C, 85%RH(无凝结)

注1: 动态容许力矩以直线运动单元行走寿命为10000km时的数值。



外型尺寸图 马达两侧安装型(马达右侧安装示例, 左右侧安装型结构对称)



尺寸图代号说明·质量

单位: mm

有效行程	100	150	200	250	300	350	400	450	500	550	600	650	700	750	800
A	344	394	444	494	544	594	644	694	744	794	844	894	944	994	1044
B	273	323	373	423	473	523	573	623	673	723	773	823	873	923	973
C	100	150	200	250	300	350	400	450	500	550	600	650	700	750	800
D	100	50	100	50	100	50	100	50	100	50	100	50	100	50	100
E	6	8	8	10	10	12	12	14	14	16	16	18	18	20	20
F	1	2	2	3	3	4	4	5	5	6	6	7	7	8	8
质量(kg)	4.7	5.2	5.7	6.2	6.7	7.2	7.7	8.2	8.7	9.2	9.7	10.2	10.7	11.2	11.7

注1: 重量不含马达。注2: 当行程超过800mm时, 请向技术人员洽询。

选型提示

注1: 当行程大于600mm时, 可能会因丝杠临界速度产生共振和抖动, 应下调运行速度。一般每增加100mm, 速度应下调10~15%。

注2: 可搬重量是额定加速度时的数据。注3: 提高加速度会降低可搬重量。建议加减速低于额定值运行, 否则可能导致机械使用寿命缩短和损坏。

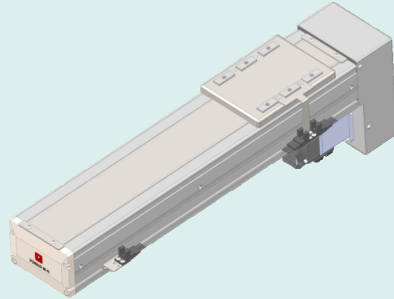
BSC-100 单轴机器人 滚珠螺杆型 本体宽幅100mm, 单导轨结构

马达底侧安装型

■ 型号样式 BSC-100 - [] - [] - [] - [] - [] - [] - []

类别	宽幅	导程	行程	马达安装样式	精度等级	感应开关	马达规格	特殊选项
		P05: 5mm P10: 10mm P16: 16mm P20: 20mm	100: 100mm ~ 800: 800mm (50mm区隔)	3: 马达底侧安装	C: 普通级 P: 精密级	S: 三组, 内藏式 J: 三组, 外挂式左侧 K: 三组, 外挂式右侧 N: 无	□02□: 200W伺服马达 □57□: 57系列步进马达 (马达代号含义请参见P020页)	

3 马达底侧安装型



特殊选项

型式	说明	参照页
RH	原点变更到远离马达侧	P021
PN	光电传感器采用PNP型	P021
ST	行走平行度高精度定制	P021
BK	外观采用黑色光泽	P021
FB	特殊滑块长度	P021
Q	安装孔变更	P021
Z	马达客户自配	P021

基本规格

驱动功率(W)	200			
额定扭矩(N·m)	0.64			
滚珠丝杠导程(mm)	5	10	16	20
最高速度(mm/sec)	250	500	800	1000
额定加速度(mm/sec ²) (注1)	0.15G	0.3G	0.3G	0.3G
最大可搬重量(kg)	水平	46	25	17
	垂直	18	15	10
额定推力(N)	723	361	226	181
行程范围(mm)	100~800(50间隔)			
马达额定转速	3000RPM			

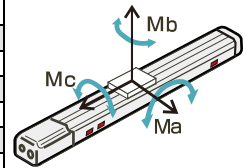
注1: 1G=9800mm/sec²。

注2: 使用非上述功率马达时请依据实际参数推算。

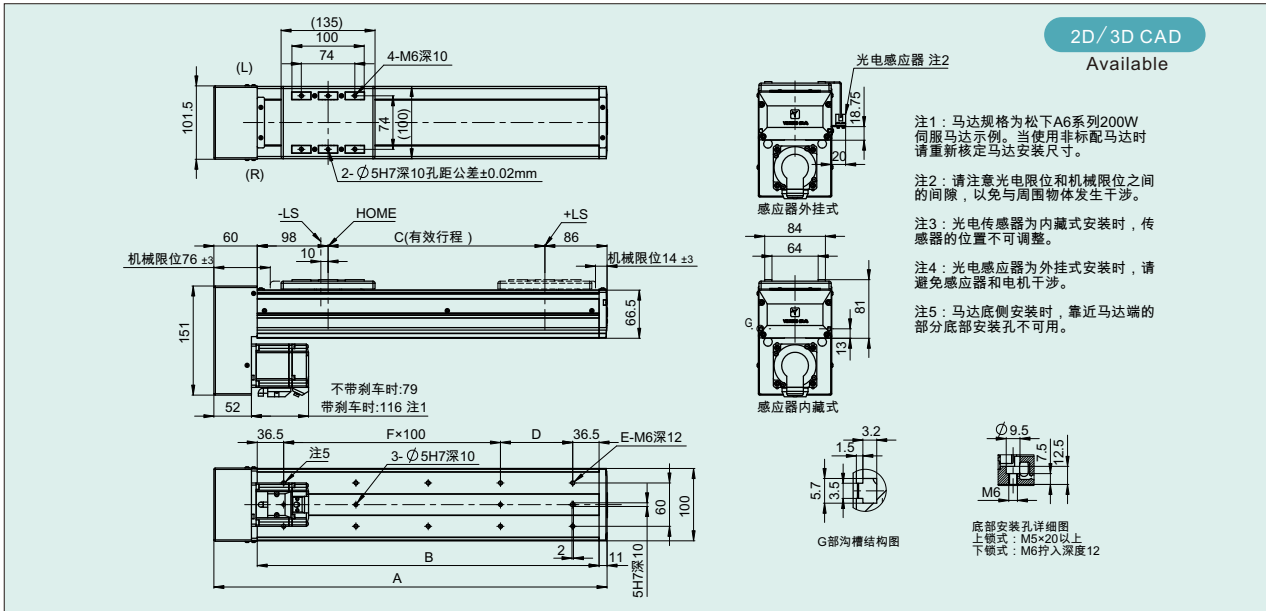
普通规格

重复定位精度	C级±0.01mm, P级±0.005mm
驱动机构	C级Φ16mm转造C7级, P级Φ16mm研磨C5级
动态容许力矩	Ma: 14.2N·m, Mb: 14.2N·m, Mc: 34.1N·m
负荷允许伸出长度	300mm以下
感应器	①-LS, ②-HOME, ③+LS OMRON EE-SX674 ×3组
感应器出线长度	标准出线长度:2M
基座材质	硬质挤压铝型材, 白色光泽
安装面精度要求	平面度0.05mm以下, P级0.02mm以下
防尘设计	不锈钢带密闭防尘, 适合洁净环境使用。
使用环境	0~40°C, 85%RH(无凝结)

注1: 动态容许力矩以直线运动单元行走寿命为10000km时的数值。



外型尺寸图 马达底侧安装型



尺寸图代号说明 · 质量

单位: mm

有效行程	100	150	200	250	300	350	400	450	500	550	600	650	700	750	800
A	344	394	444	494	544	594	644	694	744	794	844	894	944	994	1044
B	273	323	373	423	473	523	573	623	673	723	773	823	873	923	973
C	100	150	200	250	300	350	400	450	500	550	600	650	700	750	800
D	100	50	100	50	100	50	100	50	100	50	100	50	100	50	100
E	6	8	8	10	10	10	12	12	14	14	16	16	18	18	20
F	1	2	2	3	3	4	4	5	5	6	6	7	7	8	8
质量(kg)	4.7	5.2	5.7	6.2	6.7	7.2	7.7	8.2	8.7	9.2	9.7	10.2	10.7	11.2	11.7

注1: 重量不含马达。注2: 当行程超过800mm时, 请向技术人员洽询。

选型提示

注1: 当行程大于600mm时, 可能会因丝杠临界速度产生共振和抖动, 应下调运行速度。一般每增加100mm, 速度应下调10~15%。

注2: 可搬重量是额定加速度时的数据。

注3: 提高加速度会降低可搬重量。建议加减速度低于额定值运行, 否则可能导致机械使用寿命缩短和损坏。

选型指南

IK系列
单轴机器人

IX系列
单轴机器人

BS系列
单轴机器人

BSC系列
单轴机器人

TSH系列
单轴机器人

TSC系列
单轴机器人

IRV2/IRV3系列
直交机器人

RC系列
机器人控制器

参考资料

BSC-50

BSC-75

BSC-100

BSC-100N

BSC-125

BSC-150

BSC-180