

IX-05N 导轨内嵌型电动滑台 Build-in guideway actuator

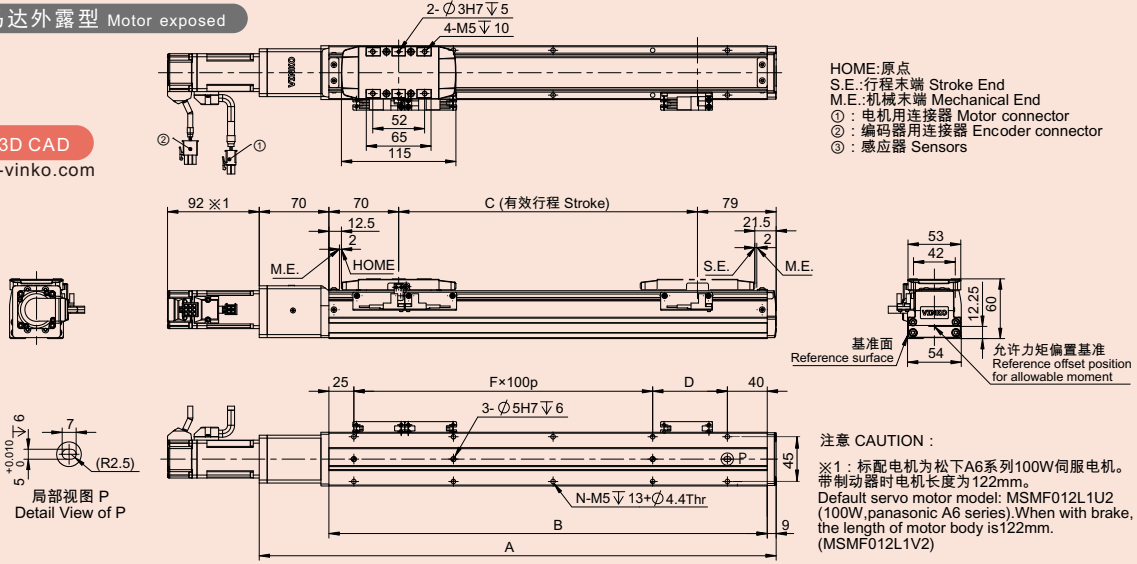
本体宽幅54mm Actuator width 54mm

滚珠丝杠驱动型
Ballscrew driven

外型尺寸图 Diagram

1K 马达外露型 Motor exposed

2D/3D CAD
www.sz-vinko.com



尺寸图代号说明 · 质量 Dimensions, Mass

单位Unit: mm

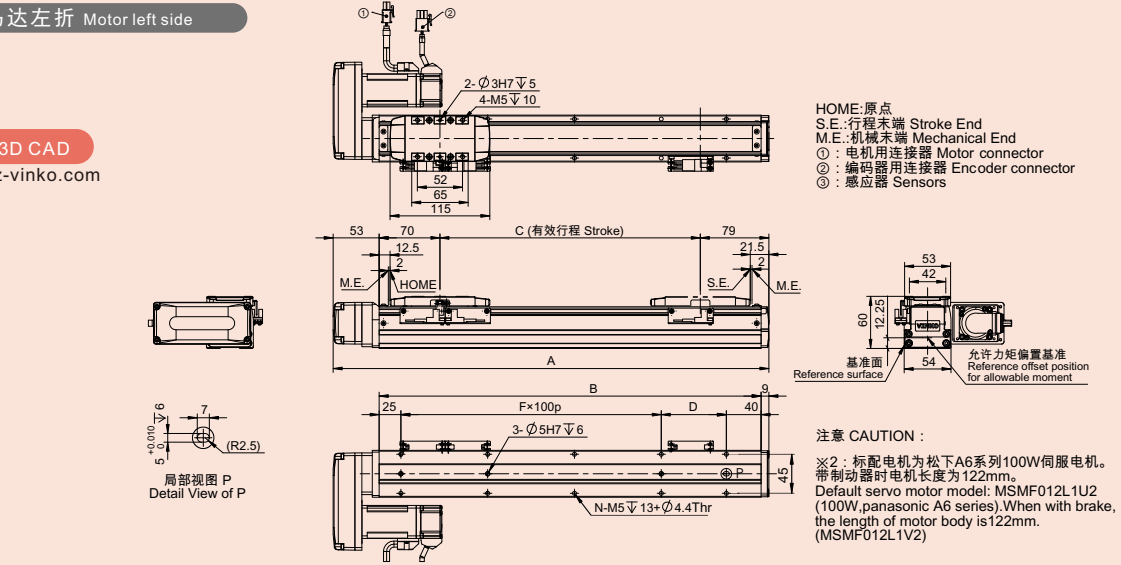
有效行程 Stroke	50	100	150	200	250	300	350	400	450	500	550	600	650	700	750	800
A	269	319	369	419	469	519	569	619	669	719	769	819	869	919	969	1019
B	190	240	290	340	390	440	490	540	590	640	690	740	790	840	890	940
C	50	100	150	200	250	300	350	400	450	500	550	600	650	700	750	800
D	25	75	25	75	25	75	25	75	25	75	25	75	25	75	25	75
F	1	1	2	2	3	3	4	4	5	5	6	6	7	7	8	8
N	6	6	8	8	10	10	12	12	14	14	16	16	18	18	20	20
质量 (kg)	1.6	1.75	1.9	2.05	2.2	2.35	2.5	2.65	2.8	2.95	3.1	3.25	3.4	3.55	3.7	3.85

注1: 重量不含马达。 Note 1: The motor mass is not included.

外型尺寸图 Diagram

2L 马达左折 Motor left side

2D/3D CAD
www.sz-vinko.com



尺寸图代号说明 · 质量 Dimensions, Mass

单位Unit: mm

有效行程 Stroke	50	100	150	200	250	300	350	400	450	500	550	600	650	700	750	800
A	252	302	352	402	452	502	552	602	652	702	752	802	852	902	952	1002
B	190	240	290	340	390	440	490	540	590	640	690	740	790	840	890	940
C	50	100	150	200	250	300	350	400	450	500	550	600	650	700	750	800
D	25	75	25	75	25	75	25	75	25	75	25	75	25	75	25	75
F	1	1	2	2	3	3	4	4	5	5	6	6	7	7	8	8
N	6	6	8	8	10	10	12	12	14	14	16	16	18	18	20	20
质量 Mass(kg)	1.55	1.7	1.85	2.0	2.15	2.3	2.45	2.6	2.75	2.9	3.05	3.2	3.35	3.5	3.65	3.8

注1: 重量不含马达。 Note 1: The motor mass is not included.

导轨内嵌型电动滑台

IX-04N

IX-05N

IX-07N

IX-08N

IX-10N

IX-12N

IX-05N

导轨内嵌型电动滑台 Build-in guideway actuator

本体宽幅54mm Actuator width 54mm

滚珠丝杠驱动型
Ballscrew driven

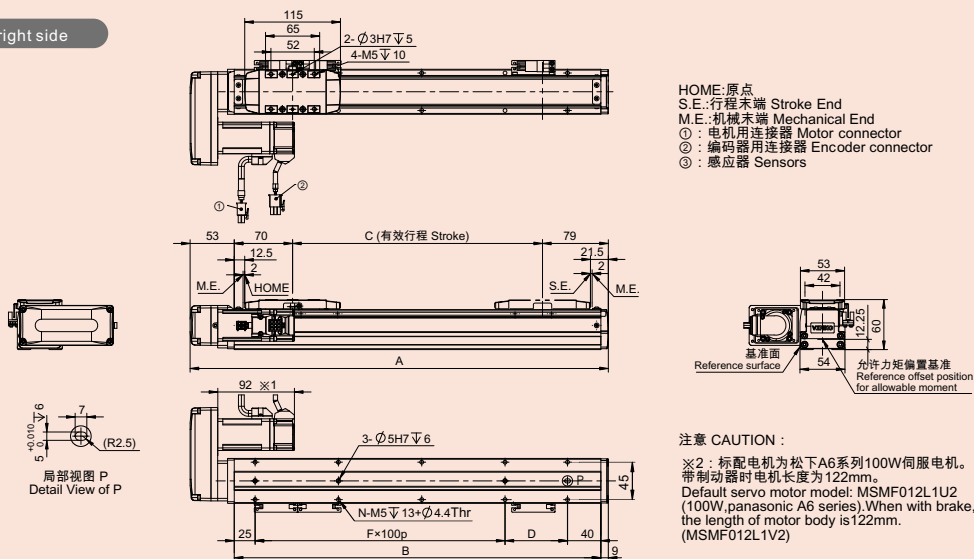
http://www.sz-vinko.com

外型尺寸图 Diagram

2R 马达右折 Motor right side

2D/3D CAD

www.sz-vinko.com



尺寸图代号说明·质量 Dimensions, Mass

单位Unit: mm

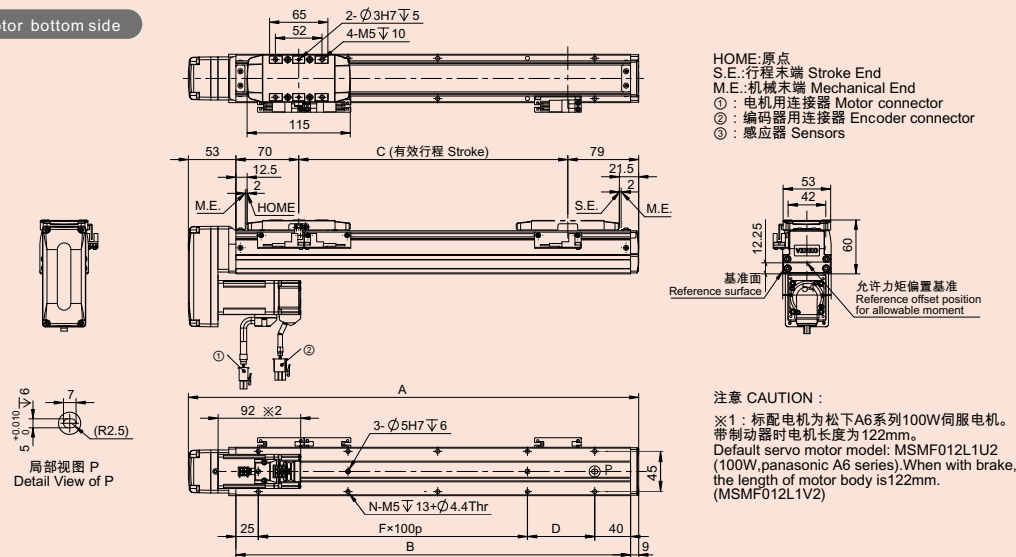
有效行程 Stroke	50	100	150	200	250	300	350	400	450	500	550	600	650	700	750	800
A	252	302	352	402	452	502	552	602	652	702	752	802	852	902	952	1002
B	190	240	290	340	390	440	490	540	590	640	690	740	790	840	890	940
C	50	100	150	200	250	300	350	400	450	500	550	600	650	700	750	800
D	25	75	25	75	25	75	25	75	25	75	25	75	25	75	25	75
F	1	1	2	2	3	3	4	4	5	5	6	6	7	7	8	8
N	6	6	8	8	10	10	12	12	14	14	16	16	18	18	20	20
质量 Mass(kg)	1.55	1.7	1.85	2.0	2.15	2.3	2.45	2.6	2.75	2.9	3.05	3.2	3.35	3.5	3.65	3.8

注1:重量不含马达。Note 1: The motor mass is not included.

3 马达下折 Motor bottom side

2D/3D CAD

www.sz-vinko.com



尺寸图代号说明·质量 Dimensions, Mass

单位Unit: mm

有效行程 Stroke	50	100	150	200	250	300	350	400	450	500	550	600	650	700	750	800
A	252	302	352	402	452	502	552	602	652	702	752	802	852	902	952	1002
B	190	240	290	340	390	440	490	540	590	640	690	740	790	840	890	940
C	50	100	150	200	250	300	350	400	450	500	550	600	650	700	750	800
D	25	75	25	75	25	75	25	75	25	75	25	75	25	75	25	75
F	1	1	2	2	3	3	4	4	5	5	6	6	7	7	8	8
N	6	6	8	8	10	10	12	12	14	14	16	16	18	18	20	20
质量 Mass(kg)	1.55	1.7	1.85	2.0	2.15	2.3	2.45	2.6	2.75	2.9	3.05	3.2	3.35	3.5	3.65	3.8

注1:重量不含马达。Note 1: The motor mass is not included.

选型指南

IK系列
单轴机器人IX系列
单轴机器人BS系列
单轴机器人BSC系列
单轴机器人TSN系列
单轴机器人TSC系列
单轴机器人IRV2/IRV3系列
直交机器人RC系列
机器人控制器

参考资料

IX-04N

IX-05N

IX-07N

IX-08N

IX-10N

IX-12N