

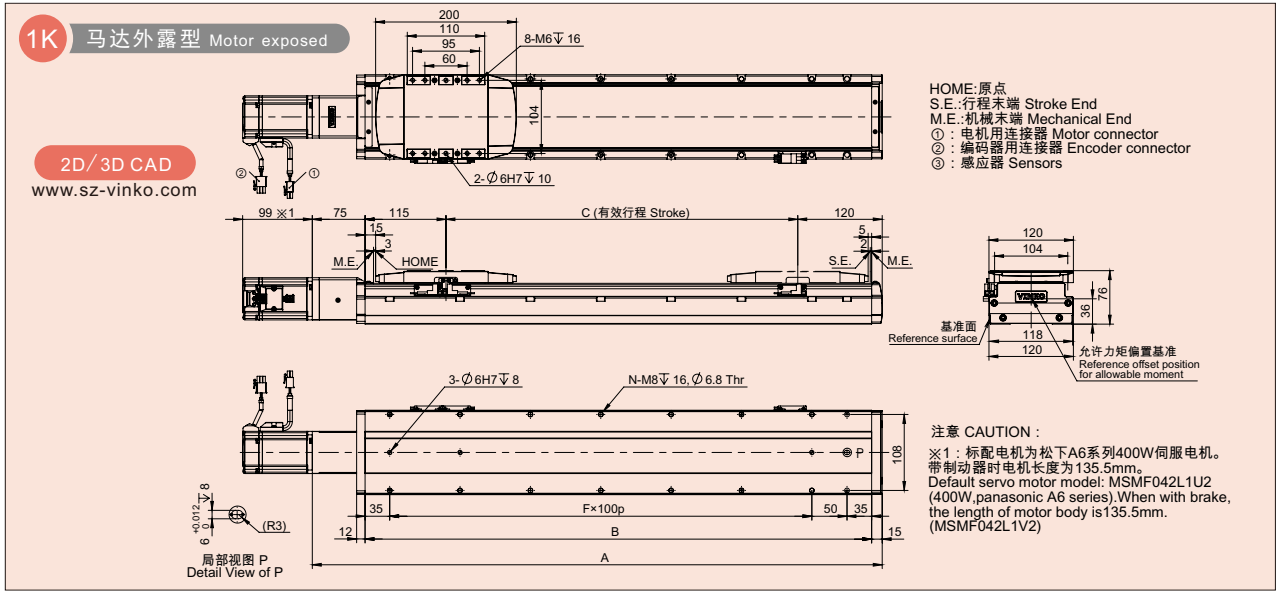
IX-12N 导轨内嵌型电动滑台 Build-in guideway actuator

本体宽幅 120mm Actuator width 120mm

滚珠丝杠驱动型
Ballscrew driven

导轨内嵌型电动滑台

外型尺寸图 Diagram



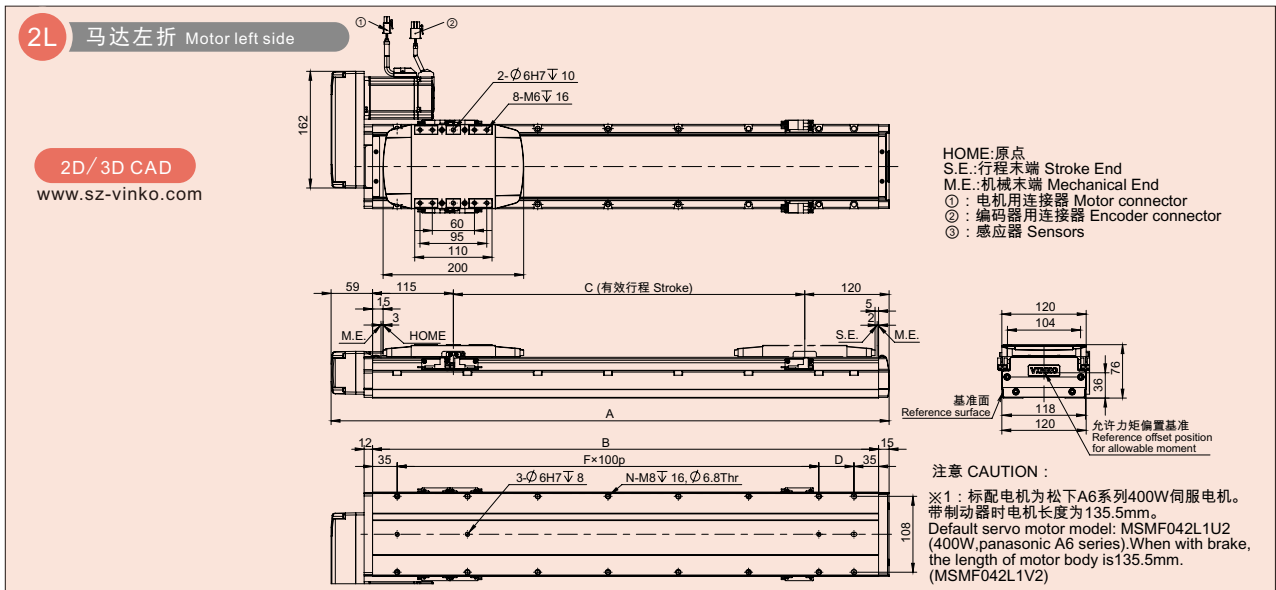
尺寸图代号说明 · 质量 Dimensions, Mass

单位Unit: mm

有效行程 Stroke	50	100	150	200	250	300	350	400	450	500	550	600	650	700	750	800	850	900	950	1000	1050	1100	1150	1200	1250
A	360	410	460	510	560	610	660	710	760	810	860	910	960	1010	1060	1110	1160	1210	1260	1310	1360	1410	1460	1510	1560
B	270	320	370	420	470	520	570	620	670	720	770	820	870	920	970	1020	1070	1120	1170	1220	1270	1320	1370	1420	1470
C	50	100	150	200	250	300	350	400	450	500	550	600	650	700	750	800	850	900	950	1000	1050	1100	1150	1200	1250
D	100	50	100	50	100	50	100	50	100	50	100	50	100	50	100	50	100	50	100	50	100	50	100	50	100
F	1	2	2	3	3	4	4	5	5	6	6	7	7	8	8	9	9	10	10	11	11	12	12	13	13
N	6	8	8	10	10	12	12	14	14	16	16	18	18	20	20	22	22	24	24	26	26	28	28	30	30
质量 Mass (kg)	5.5	6.0	6.6	7.1	7.6	8.2	8.7	9.2	9.8	10.3	10.8	11.3	11.9	12.4	12.9	13.5	14.0	14.5	15.1	15.6	16.1	16.6	17.1	18.0	18.5

注1: 重量不含马达。 Note 1: The motor mass is not included.

外型尺寸图 Diagram



尺寸图代号说明 · 质量 Dimensions, Mass

单位Unit: mm

有效行程 Stroke	50	100	150	200	250	300	350	400	450	500	550	600	650	700	750	800	850	900	950	1000	1050	1100	1150	1200	1250
A	344	394	444	494	544	594	644	694	744	794	844	894	944	994	1044	1094	1144	1194	1244	1294	1344	1394	1444	1494	1544
B	270	320	370	420	470	520	570	620	670	720	770	820	870	920	970	1020	1070	1120	1170	1220	1270	1320	1370	1420	1470
C	50	100	150	200	250	300	350	400	450	500	550	600	650	700	750	800	850	900	950	1000	1050	1100	1150	1200	1250
D	100	50	100	50	100	50	100	50	100	50	100	50	100	50	100	50	100	50	100	50	100	50	100	50	100
F	1	2	2	3	3	4	4	5	5	6	6	7	7	8	8	9	9	10	10	11	11	12	12	13	13
N	6	8	8	10	10	12	12	14	14	16	16	18	18	20	20	22	22	24	24	26	26	28	28	30	30
质量 Mass (kg)	5.6	6.2	6.7	7.3	7.8	8.3	8.9	9.4	10.0	10.5	11.0	11.6	12.1	12.7	13.2	13.7	14.3	14.8	15.3	15.9	16.4	17.0	17.5	18.0	18.6

注1: 重量不含马达。 Note 1: The motor mass is not included.

IX-12N

导轨内嵌型电动滑台 Build-in guideway actuator
 本体宽幅120mm Actuator width 120mm

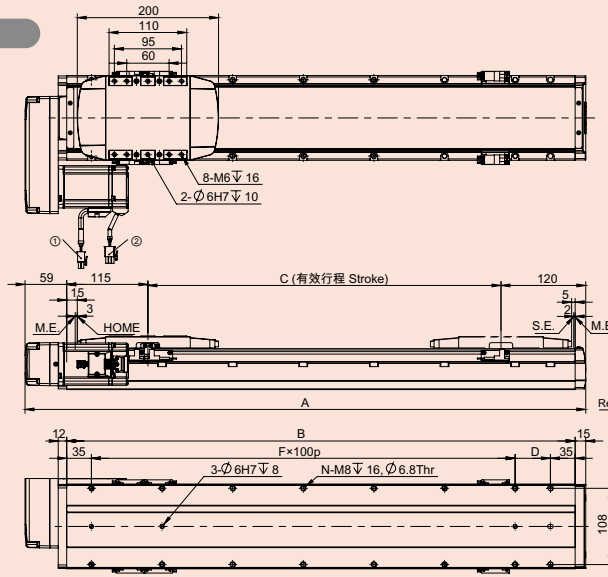
滚珠丝杠驱动型
 Ballscrew driven

外型尺寸图 Diagram

http://www.sz-vinko.com

2R 马达右折 Motor right side

2D/3D CAD
 www.sz-vinko.com



HOME:原点
 S.E.:行程末端 Stroke End
 M.E.:机械末端 Mechanical End
 ①: 电机用连接器 Motor connector
 ②: 编码器用连接器 Encoder connector
 ③: 感应器 Sensors

注意 CAUTION:
 ※1: 标配电机为松下A6系列400W伺服电机。带制动器时电机长度为135.5mm。
 Default servo motor model: MSMF042L1U2 (400W, panasonic A6 series). When with brake, the length of motor body is 135.5mm. (MSMF042L1V2)

尺寸图代号说明 · 质量 Dimensions, Mass

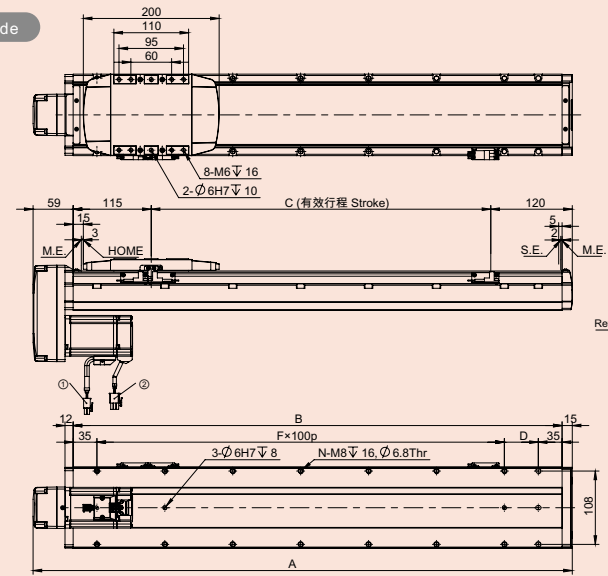
单位Unit: mm

有效行程 Stroke	50	100	150	200	250	300	350	400	450	500	550	600	650	700	750	800	850	900	950	1000	1050	1100	1150	1200	1250
A	344	394	444	494	544	594	644	694	744	794	844	894	944	994	1044	1094	1144	1194	1244	1294	1344	1394	1444	1494	1544
B	270	320	370	420	470	520	570	620	670	720	770	820	870	920	970	1020	1070	1120	1170	1220	1270	1320	1370	1420	1470
C	50	100	150	200	250	300	350	400	450	500	550	600	650	700	750	800	850	900	950	1000	1050	1100	1150	1200	1250
D	100	50	100	50	100	50	100	50	100	50	100	50	100	50	100	50	100	50	100	50	100	50	100	50	100
F	1	2	2	3	3	4	4	5	5	6	6	7	7	8	8	9	9	10	10	11	11	12	12	13	13
N	6	8	8	10	10	12	12	14	14	16	16	18	18	20	20	22	22	24	24	26	26	28	28	30	30
质量 Mass (kg)	5.6	6.2	6.7	7.3	7.8	8.3	8.9	9.4	10.0	10.5	11.0	11.6	12.1	12.7	13.2	13.7	14.3	14.8	15.3	15.9	16.4	17.0	17.5	18.0	18.6

注1: 重量不含马达。 Note 1: The motor mass is not included.

3 马达下折 Motor bottom side

2D/3D CAD
 www.sz-vinko.com



HOME:原点
 S.E.:行程末端 Stroke End
 M.E.:机械末端 Mechanical End
 ①: 电机用连接器 Motor connector
 ②: 编码器用连接器 Encoder connector
 ③: 感应器 Sensors

注意 CAUTION:
 ※1: 标配电机为松下A6系列400W伺服电机。带制动器时电机长度为135.5mm。
 Default servo motor model: MSMF042L1U2 (400W, panasonic A6 series). When with brake, the length of motor body is 135.5mm. (MSMF042L1V2)

尺寸图代号说明 · 质量 Dimensions, Mass

单位Unit: mm

有效行程 Stroke	50	100	150	200	250	300	350	400	450	500	550	600	650	700	750	800	850	900	950	1000	1050	1100	1150	1200	1250
A	344	394	444	494	544	594	644	694	744	794	844	894	944	994	1044	1094	1144	1194	1244	1294	1344	1394	1444	1494	1544
B	270	320	370	420	470	520	570	620	670	720	770	820	870	920	970	1020	1070	1120	1170	1220	1270	1320	1370	1420	1470
C	50	100	150	200	250	300	350	400	450	500	550	600	650	700	750	800	850	900	950	1000	1050	1100	1150	1200	1250
D	100	50	100	50	100	50	100	50	100	50	100	50	100	50	100	50	100	50	100	50	100	50	100	50	100
F	1	2	2	3	3	4	4	5	5	6	6	7	7	8	8	9	9	10	10	11	11	12	12	13	13
N	6	8	8	10	10	12	12	14	14	16	16	18	18	20	20	22	22	24	24	26	26	28	28	30	30
质量 Mass (kg)	5.6	6.2	6.7	7.3	7.8	8.3	8.9	9.4	10.0	10.5	11.0	11.6	12.1	12.7	13.2	13.7	14.3	14.8	15.3	15.9	16.4	17.0	17.5	18.0	18.6

注1: 重量不含马达。 Note 1: The motor mass is not included.

- 选型指南
- IK系列 单轴机器人
- IX系列 单轴机器人
- BS系列 单轴机器人
- BSC系列 单轴机器人
- TSN系列 单轴机器人
- TSC系列 单轴机器人
- IRV2/IRV3系列 直交机器人
- RC系列 机器人控制器
- 参考资料

- IX-04N
- IX-05N
- IX-07N
- IX-08N
- IX-10N
- IX-12N