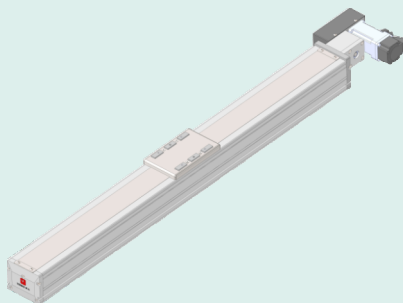


TSC-75 单轴机器人 同步皮带型 本体宽幅75mm 全封闭型

■型号样式 TSC-75 - [] - [] - [] - [] - [] - [] - []

类别	宽幅	导程	行程	马达安装样式	精度等级	感应开关	马达规格	特殊选项
		P30:30mm (安装减速机时) P60:60mm (不含减速机时)	100:100mm ~ 1200:1200mm (50mm区隔)	1L:水平左侧 1R:水平右侧 2L:朝上左侧 2R:朝上右侧 3L:朝下左侧 3R:朝下右侧 NL:直连左侧 NR:直连右侧 双出力轴在上述代号后加D (安装样式定义请参见P.023页)	C:普通级	S:正, 负, 原点, 内藏式 J:正, 负, 原点, 外挂式左侧 K:正, 负, 原点, 外挂式右侧 N:无	□01□: 100W伺服马达 □42□: 42系列步进马达 (马达代号请参见P020页)	



特殊选项

型式	说明	参照页
RH	原点变更到远离马达侧	P021
PN	光电传感器采用PNP型	P021
ST	行走平行度高精度定制	P021
BK	外观采用黑色光泽	P021
FB	特殊滑块长度	P021
Q	安装孔变更	P021
Z	马达客户自配	P021

基本规格

驱动功率(W)	100		
额定扭矩(N·m)	0.32		
导程(mm)	30	60	
最高速度(mm/sec)	1500	2500	
额定加速度(mm/sec ²) (注1)	0.3G	0.3G	
最大可搬重量(kg)	水平	12	5
	垂直	水平专用	水平专用
额定推力(N)	60.3	30.1	
行程范围(mm)	100~1200		
马达额定转速	3000 RPM		

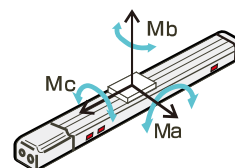
注1: 1G=9800mm/sec²。

注2: 使用非上述功率马达时请依据实际参数推算。

普通规格

重复定位精度	C级±0.05mm
驱动机构	PU钢丝同步齿形带
动态容许力矩	Ma: 8.3N·m, Mb: 8.3N·m, Mc: 10.8N·m
负荷允许伸出长度	300mm以下
感应器	①-LS, ②-HOME, ③+LS OMRON EE-SX674 ×3组
感应器出线长度	标准出线长度:2M
基座材质	硬质挤压铝型材, 白色光泽
安装面精度要求	平面度0.05mm以下
防尘设计	不锈钢带密闭防尘, 适合洁净环境使用。
使用环境	0~40°C, 85%RH(无凝结)

注1: 动态容许力矩以直线运动单元行走寿命为10000km时的数值。



外型尺寸图 马达直接安装型

2D/3D CAD Available

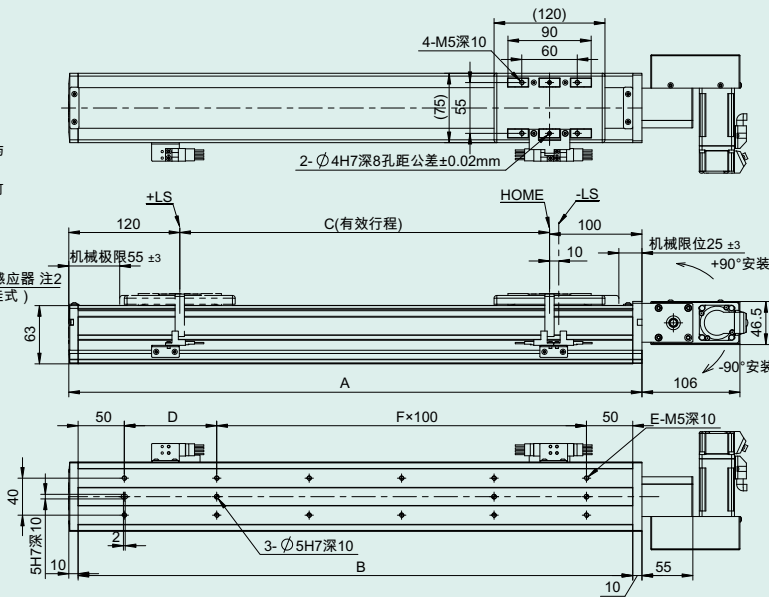
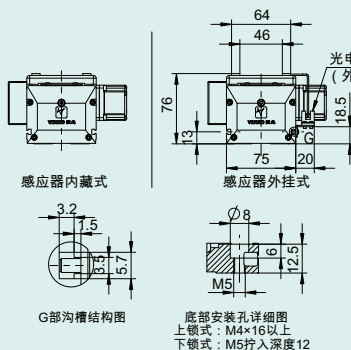
Available

注1: 马达规格为松下A5II系列100W伺服电机示例。当使用非标配马达时, 请重新核定电机安装尺寸。

注2: 感应器外挂式可左右安装。

注3: 请注意光电限位和机械限位之间的间隙, 以免与周围物体发生干涉。

注4: 光电感应器为内藏式安装时, 感应器的位置不可调整。



尺寸图代号说明 · 质量

单位: mm

有效行程	100	150	200	250	300	350	400	450	500	550	600	650	700	750	800	850	900	950	1000	1050	1100	1150	1200
A	320	370	420	470	520	570	620	670	720	770	820	870	920	970	1020	1070	1120	1170	1220	1270	1320	1370	1420
B	300	350	400	450	500	550	600	650	700	750	800	850	900	950	1000	1050	1100	1150	1200	1250	1300	1350	1400
C	100	150	200	250	300	350	400	450	500	550	600	650	700	750	800	850	900	950	1000	1050	1100	1150	1200
D	100	50	100	50	100	50	100	50	100	50	100	50	100	50	100	50	100	50	100	50	100	50	100
E	6	8	8	10	10	12	12	14	14	16	16	18	18	20	20	22	22	24	24	26	26	28	28
F	1	2	2	3	3	4	4	5	5	6	6	7	7	8	8	9	9	10	10	11	11	12	12
质量(kg)	1.3	1.7	2.1	2.5	2.9	3.3	3.7	4.1	4.5	4.9	5.3	5.7	6.1	6.5	6.9	7.3	7.7	8.1	8.5	8.9	9.3	9.7	10.1

注1: 重量不含马达。注2: 当行程超过1200mm时, 请向技术人员咨询。

选型指南

IK系列
单轴机器人

IX系列
单轴机器人

BS系列
单轴机器人

BSC系列
单轴机器人

TSH系列
单轴机器人

TSC系列
单轴机器人

IRV2/IRV3系列
直交机器人

RC系列
机器人控制器

参考资料

TSC-75

TSC-100

TSC-125

TSC-150

TSC-180