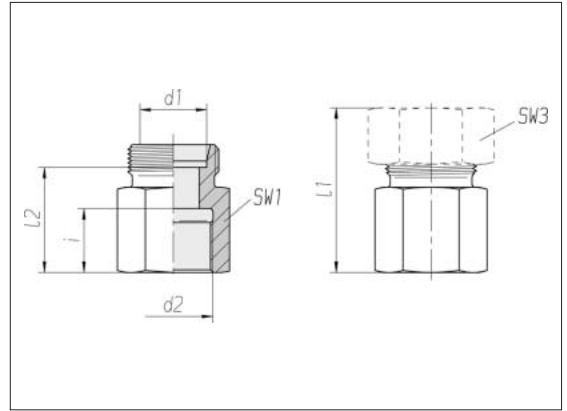


Raccords droits vissés

Taraudage Whitworth



| Série Dia ext. d1 | Pression | d2 | SW1 | SW3 | l1* env. | l2 | i | kg/100 env. | N° de cde Pièce détachée | N° de cde ** |
|-------------------------|----------|---------|-----|-----|-------------|------|------|----------------|-----------------------------|-----------------|
| S 6 | PB 630 | G 1/4 | 19 | 17 | 41 | 26 | 17 | 4,2 | 0 7 44 50 20 00 | 0 1 44 50 20 XX |
| S 6 | PB 630 | G 1/4 | 19 | 17 | 35,5 | 21 | 12 | 3,5 | 0 7 44 54 20 00 | 0 1 44 54 20 XX |
| S 8 | PB 630 | G 1/4 | 19 | 19 | 41 | 26 | 17 | 4,4 | 0 7 44 55 20 00 | 0 1 44 55 20 XX |
| S 10 | PB 630 | G 3/8 | 24 | 22 | 43 | 26,5 | 17 | 6,9 | 0 7 44 60 20 00 | 0 1 44 60 20 XX |
| S 12 | PB 630 | G 1/4 | 22 | 24 | 43 | 26,5 | 17 | 6,8 | 0 7 44 66 20 00 | 0 1 44 66 20 XX |
| S 12 | PB 630 | G 3/8 | 24 | 24 | 43 | 26,5 | 17 | 7,1 | 0 7 44 65 20 00 | 0 1 44 65 20 XX |
| S 12 | PB 630 | G 1/2 | 27 | 24 | 47 | 30,5 | 20 | 8,8 | 0 7 44 67 20 00 | 0 1 44 67 20 XX |
| S 14 | PB 630 | G 1/2 | 27 | 27 | 50 | 32 | 20 | 9,4 | 0 7 44 70 20 00 | 0 1 44 70 20 XX |
| S 16 | PB 400 | G 1/2 | 27 | 30 | 50 | 31,5 | 20 | 9,3 | 0 7 44 75 20 00 | 0 1 44 75 20 XX |
| S 20 | PB 400 | G 3/4 | 36 | 36 | 56 | 34,5 | 22 | 18,9 | 0 7 44 80 20 00 | 0 1 44 80 20 XX |
| S 25 | PB 400 | G 1 | 41 | 46 | 61,5 | 37,5 | 24,5 | 24,0 | 0 7 44 85 20 00 | 0 1 44 85 20 XX |
| S 30 | PB 400 | G 1 1/4 | 55 | 50 | 68,5 | 42 | 26,5 | 50,3 | 0 7 44 90 20 00 | 0 1 44 90 20 XX |
| S 38 | PB 315 | G 1 1/2 | 60 | 60 | 74,5 | 43,5 | 28,5 | 61,5 | 0 7 44 95 20 00 | 0 1 44 95 20 XX |

| Complément du N° de cde pour les raccords complets | |
|--|----------------------------|
| Raccordement des tubes | Complément du N° de cde |
| 2S | 07 |
| ES-4 | 09 |
| BV-10 | Voir la page de couverture |

* s'applique aux raccords complets avec des pièces de raccordement de tubes 2S ou ES-4.
Pour BV-10 voir la page de couverture.

** avec écrou-raccord et pièces de raccordement de tubes 2S, ES-4 ou BV-10