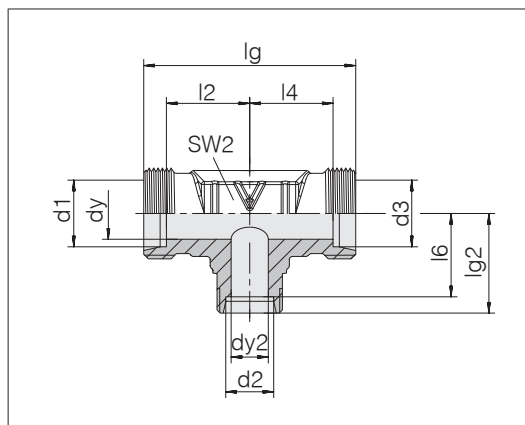


## Raccords de réduction en T

Raccord de tuyau : 24° selon ISO 8434-1



Série	d2	d3	Pression	dy	dy2	lg	lg2	l2	l4	l6	SW2	kg/100 env	N° de cde	Désignation	
L	15	22	15	PN 250	12	19	70	35	28	27,5	27	22,6	0799972000	24-T-L15-L22-L15	
L	18	8	18	PN 400	15	6	62	31	23,5	23,5	24	19,0	0734292000	24-T-L18-L8-L18	
L	18	10	10	PN 400	8	8	62	31	23,5	23,5	24	15,2	0799402000	24-T-L18-L10-L10	
L	18	10	18	PN 400	15	8	62	31	23,5	23,5	24	15,4	0734282000	24-T-L18-L10-L18	
L	18	12	18	PN 400	15	10	62	31	23,5	23,5	24	15,1	0734272000	24-T-L18-L12-L18	
L	18	15	15	PN 400	12	12	62	31	23,5	23,5	24	18,9	0799412000	24-T-L18-L15-L15	
L	18	15	18	PN 400	15	12	62	31	23,5	23,5	24	15,4	0734262000	24-T-L18-L15-L18	
L	18	18	10	PN 400	8	15	62	31	23,5	23,5	23,5	15,1	0799422000	24-T-L18-L18-L10	
L	18	18	15	PN 400	12	15	62	31	23,5	23,5	23,5	18,9	0799442000	24-T-L18-L18-L15	
L	18	22	15	PN 250	12	19	70	35	27,5	27,5	27,5	23,3	0799742000	24-T-L18-L22-L15	
L	18	22	18	PN 250	15	19	70	35	27,5	27,5	27,5	22,2	0799962000	24-T-L18-L22-L18	
L	22	10	22	PN 250	19	8	70	35	27,5	27,5	28	20,4	0734342000	24-T-L22-L10-L22	
L	22	12	22	PN 250	19	10	70	35	27,5	27,5	28	19,7	0734332000	24-T-L22-L12-L22	
L	22	15	15	PN 250	12	12	70	35	28	27,5	28	21,2	0799362000	24-T-L22-L15-L15	
L	22	15	22	PN 250	19	12	70	35	27,5	27,5	28	19,9	0734322000	24-T-L22-L15-L22	
L	22	18	18	PN 250	15	15	70	35	27,5	27,5	27,5	21,2	0733562000	24-T-L22-L18-L18	
L	22	18	22	PN 250	19	15	70	35	27,5	27,5	27,5	20,5	0734312000	24-T-L22-L18-L22	
L	22	22	18	PN 250	15	19	70	35	27,5	27,5	27,5	19,8	0733652000	24-T-L22-L22-L18	
L	22	28	22	PN 250	19	24	76	38	30,5	30,5	30,5	36,4	0796512000	24-T-L22-L28-L22	
L	28	10	28	PN 250	24	8	76	38	30,5	30,5	31	31,8	0799312000	24-T-L28-L10-L28	
L	28	12	28	PN 250	24	10	76	38	30,5	30,5	31	36	32,1	0734392000	24-T-L28-L12-L28
L	28	15	28	PN 250	24	12	76	38	30,5	30,5	31	36	32,3	0734382000	24-T-L28-L15-L28
L	28	18	28	PN 250	24	15	76	38	30,5	30,5	30,5	36	31,7	0734372000	24-T-L28-L18-L28
L	28	22	22	PN 250	19	19	76	38	30,5	30,5	30,5	36	32,3	0796352000	24-T-L28-L22-L22
L	28	22	28	PN 250	24	19	76	38	30,5	30,5	30,5	36	30,0	0734362000	24-T-L28-L22-L28
L	28	35	28	PN 250	24	30	90	45	37,5	37,5	34,5	41	61,8	1734082000	24-T-L28-L35-L28
L	28	42	28	PN 250	24	36	102	51	43,5	43,5	40	50	112,0	1734102000	24-T-L28-L42-L28
L	35	18	35	PN 250	30	15	90	45	34,5	34,5	37,5	41	60,0	0734432000	24-T-L35-L18-L35
L	35	28	28	PN 250	24	24	90	45	34,5	37,5	37,5	41	59,0	1734042000	24-T-L35-L28-L28
L	35	28	35	PN 250	30	24	90	45	34,5	34,5	37,5	41	54,0	0734412000	24-T-L35-L28-L35
L	35	42	35	PN 250	30	36	102	51	40,5	40,5	40	50	106,0	1734092000	24-T-L35-L42-L35

Suite à la page suivante

