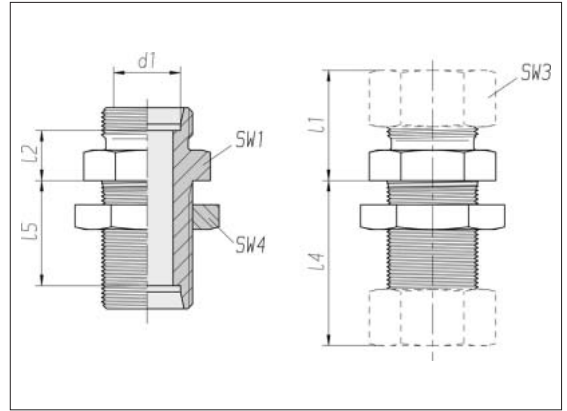


# Gerade Schott- verschraubungen



Reihe Rohr-AD d1	Druck	SW1	SW3	SW4	l1* ca.	l2	l4* ca.	l5	kg/100 ca.	Bestell-Nr. Einzelteil	Bestell-Nr. **
L 6	PN 500	17	14	17	22	7	42	27	3,8	0 1 37 00 20 66***	0 1 37 00 20 XX
L 8	PN 500	19	17	19	23	8	42	27	4,9	0 1 37 05 20 66	0 1 37 05 20 XX
L 10	PN 500	22	19	22	25	10	43	28	6,6	0 1 37 10 20 66	0 1 37 10 20 XX
L 12	PN 400	24	22	24	25	10	44	29	7,6	0 1 37 15 20 66	0 1 37 15 20 XX
L 15	PN 400	27	27	30	27	12	46	31	12,8	0 1 37 20 20 66	0 1 37 20 20 XX
L 18	PN 400	32	32	36	30	13,5	49	32,5	19,9	0 1 37 25 20 66	0 1 37 25 20 XX
L 22	PN 250	36	36	41	33	16,5	51	34,5	24,8	0 1 37 30 20 66	0 1 37 30 20 XX
L 28	PN 250	41	41	46	35	18,5	52	35,5	33,8	0 1 37 35 20 66	0 1 37 35 20 XX
L 35	PN 250	50	50	55	40	18,5	58	36,5	53,9	0 1 37 40 20 66	0 1 37 40 20 XX
L 42	PN 250	60	60	65	42	19	59	36	75,6	0 1 37 45 20 66	0 1 37 45 20 XX
S 6	PN 800	19	17	19	27	12	44	29	6,5	0 1 37 50 20 66	0 1 37 50 20 XX
S 8	PN 800	22	19	22	28	13	44	29	8,7	0 1 37 55 20 66	0 1 37 55 20 XX
S 10	PN 800	24	22	24	31	14,5	46	29,5	11,0	0 1 37 60 20 66	0 1 37 60 20 XX
S 12	PN 630	27	24	27	31	14,5	47	30,5	13,9	0 1 37 65 20 66	0 1 37 65 20 XX
S 14	PN 630	30	27	30	35	17	50	32	17,8	0 1 37 70 20 66	0 1 37 70 20 XX
S 16	PN 630	32	30	32	35	16,5	50	31,5	19,7	0 1 37 75 20 66	0 1 37 75 20 XX
S 20	PN 420	41	36	41	39	17,5	55	33,5	34,5	0 1 37 80 20 66	0 1 37 80 20 XX
S 25	PN 420	46	46	46	44	20	59	35	49,2	0 1 37 85 20 66	0 1 37 85 20 XX
S 30	PN 420	50	50	50	48	21,5	64	37,5	61,7	0 1 37 90 20 66	0 1 37 90 20 XX
S 38	PN 420	65	60	65	53	22	68	37	108,0	0 1 37 95 20 66	0 1 37 95 20 XX

In Kombination mit 2S Schneid-  
ring gelten gesonderte  
Druckstufen (siehe S. 48)

Schottwandstärke max. 16 mm

\* gilt für Komplettverschraubungen  
mit 2S oder ES-4 Rohranschluss-  
teilen.  
BV-10 siehe Umschlagseite.

Ergänzung der Bestell-Nr. für Komplettverschraubungen  
Rohranschluss Ergänzung Bestell-Nr.

2S	07
ES-4	09
BV-10	siehe Umschlagseite

\*\* mit Überwurfmutter und 2S, ES-4  
oder BV-10 Rohranschluss-  
teilen

\*\*\* Beispiel Bez. Vergl.:  
SV06LOMD  
ISO 8434-1-BHSLN-L6-St