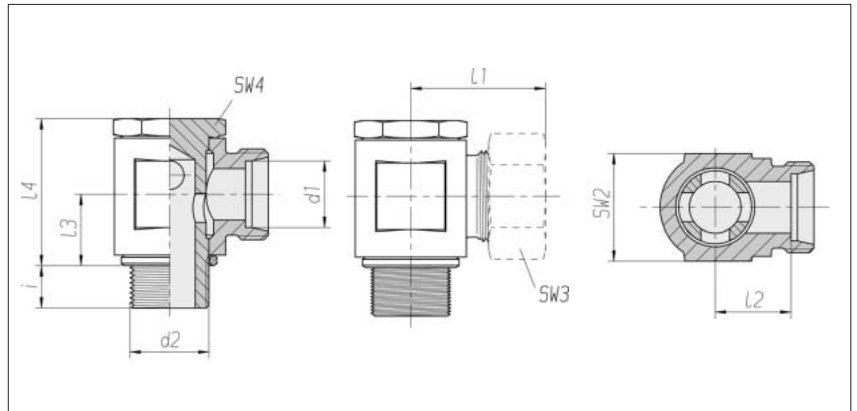


Racores orientables

Ejecución normal

Rosca macho:
Rosca GAS para tubos,
cilíndrica

Con anillo de arista
de estanqueidad metálico
para avellanado
DIN 3852 / ISO 1179
d4 estrecho ***



| Serie Tubo-ØEx d1 | Presión | d2 | SW2 | SW3 | SW4 | l1 aprox. | l2 | l3 | l4 | i | Nm -10 % | kg/100 aprox. | Referencia Pieza individual | Referencia * |
|-------------------------|---------|---------|-----|-----|-----|--------------|------|------|------|----|-------------|------------------|--------------------------------|-----------------|
| LL 4 | PB 100 | G 1/8 A | 14 | 10 | 14 | 22 | 11,5 | 8 | 18,5 | 6 | 15 | 2,5 | 1 1 52 00 20 81 | - |
| LL 6 | PB 100 | G 1/8 A | 14 | 12 | 14 | 22 | 10 | 9 | 20,5 | 6 | 15 | 2,7 | 1 1 52 10 20 81 | - |
| LL 8 | PB 100 | G 1/8 A | 14 | 14 | 14 | 23 | 11 | 10 | 22,5 | 6 | 15 | 3,1 | 1 1 52 15 20 81 | - |
| L 6 | PB 250 | G 1/8 A | 14 | 14 | 14 | 25 | 10,5 | 10 | 23,5 | 6 | 20 | 3,5 | 1 1 53 00 20 81** | 1 1 53 00 20 07 |
| L 8 | PB 250 | G 1/4 A | 19 | 17 | 19 | 28 | 13 | 12 | 27 | 9 | 45 | 6,5 | 1 1 53 05 20 81 | 1 1 53 05 20 07 |
| L 10 | PB 250 | G 1/4 A | 19 | 19 | 19 | 29 | 14 | 13 | 28 | 9 | 50 | 6,8 | 1 1 53 10 20 81 | 1 1 53 10 20 07 |
| L 12 | PB 250 | G 3/8 A | 22 | 22 | 22 | 30 | 15,5 | 15,5 | 33 | 9 | 75 | 10,3 | 1 1 53 15 20 81 | 1 1 53 15 20 07 |
| L 12 | PB 250 | G 1/2 A | 27 | 22 | 27 | 32,5 | 18 | 19 | 38 | 11 | 110 | 16,8 | 1 1 53 17 20 81 | 1 1 53 17 20 07 |
| L 15 | PB 250 | G 1/2 A | 27 | 27 | 27 | 34,5 | 19 | 19 | 38 | 11 | 110 | 17,6 | 1 1 53 20 20 81 | 1 1 53 20 20 07 |
| L 18 | PB 160 | G 1/2 A | 30 | 32 | 27 | 36,5 | 20 | 22 | 44 | 11 | 100 | 20,2 | 1 1 53 25 20 81 | 1 1 53 25 20 07 |
| L 22 | PB 160 | G 3/4 A | 36 | 36 | 32 | 41,5 | 25 | 24 | 48 | 13 | 150 | 31,8 | 1 1 53 30 20 81 | 1 1 53 30 20 07 |
| S 6 | PB 250 | G 1/4 A | 19 | 17 | 19 | 30 | 15 | 12 | 27 | 9 | 45 | 7,3 | 1 1 53 50 20 81 | 1 1 53 50 20 07 |
| S 8 | PB 250 | G 1/4 A | 19 | 19 | 19 | 30 | 15 | 13 | 28 | 9 | 50 | 7,4 | 1 1 53 55 20 81 | 1 1 53 55 20 07 |
| S 10 | PB 250 | G 3/8 A | 22 | 22 | 22 | 32 | 16 | 15,5 | 33 | 9 | 70 | 11,1 | 1 1 53 60 20 81 | 1 1 53 60 20 07 |
| S 12 | PB 250 | G 3/8 A | 24 | 24 | 22 | 32 | 16 | 16,5 | 36 | 9 | 70 | 14,0 | 1 1 53 65 20 81 | 1 1 53 65 20 07 |
| S 14 | PB 250 | G 1/2 A | 27 | 27 | 27 | 38 | 20 | 19 | 38,5 | 11 | 115 | 18,4 | 1 1 53 70 20 81 | 1 1 53 70 20 07 |
| S 16 | PB 160 | G 1/2 A | 30 | 30 | 27 | 39,5 | 21 | 20,5 | 42 | 11 | 100 | 22,0 | 1 1 53 75 20 81 | 1 1 53 75 20 07 |
| S 20 | PB 160 | G 3/4 A | 36 | 36 | 32 | 45,5 | 24 | 24 | 48 | 13 | 150 | 34,6 | 1 1 53 80 20 81 | 1 1 53 80 20 07 |

* con tuerca para racor y 2S anillo cortante

** Ejemplo Ref. Comp.: SWWE06LR0MD

*** con anillo elastómero (KDS) en la rosca macho por encargo