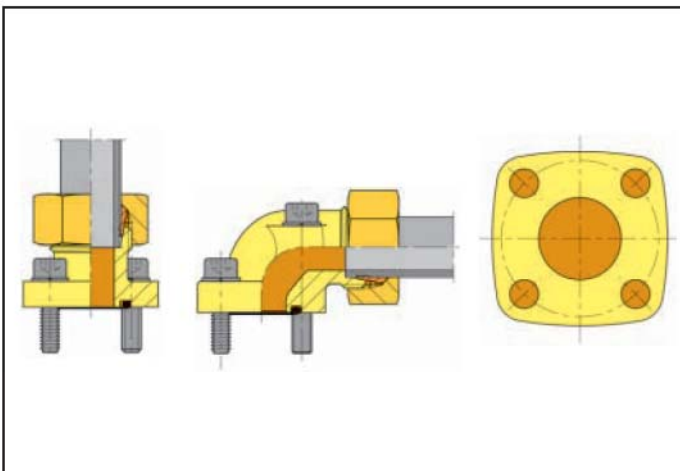


Information produit Raccords à bride

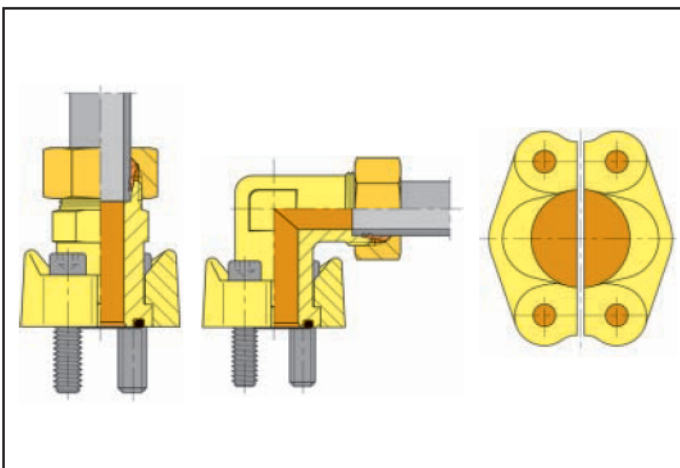
Outre les raccords vissés répondant aux différents critères de montage, les brides sont souvent utilisées dans les installations hydrauliques, de préférence pour des dimensions moyennes et importantes. Différentes versions de brides sont disponibles pour répondre aux différentes exigences.

Raccords à bride avec bride carrée et raccordement par bague coupante



Les raccords à bride carrée se caractérisent par des dimensions extérieures particulièrement réduites. Elles sont livrées en version droites et coudées. La gamme couvre les diamètres extérieurs de tubes de 10 mm à 35 mm. L'étanchéité de la bride est réalisée par un joint élastique (joint torique), le raccordement de montage étant assuré par des vis à tête cylindrique. Les raccordements des brides correspondent aux schémas de perçage des principaux constructeurs de pompes.

Raccords à bride SAE avec raccordement par bague coupante



Les raccords à bride SAE sont livrables en version standard et haute pression avec des schémas de perçage selon SAE J 518 ou ISO 6162.

Le raccordement côté appareil est réalisé par 2 demi-brides, fixées au moyen de 4 vis à tête cylindrique. Contrairement aux filetages des raccords vissés, les vis des raccords à bride peuvent être montées avec de plus petits outils et des efforts de montage restreints. Le raccordement côté tube peut être réalisé avec une bague coupante ou un tube évasé BV-10.

Raccords à bride SAE avec raccordement par bague coupante en version coudée

Un avantage particulier des raccords à bride SAE en version coudée est la possibilité du réglage angulaire. Il faut cependant veiller, lors du positionnement du tube, à maintenir l'accès aux vis de fixation.

Raccords à bride SAE avec raccordement soudé sur demande

Pour des contraintes particulières, par exemple dans le cas de flexions alternées et de pointes de pression, ou encore de pressions élevées avec des tubes de grande dimension, vous pouvez utiliser le système VOSS ZAKO avec le principe de tube évasé à 10°.

Remarque générale

Le respect scrupuleux des instructions de montage et des remarques techniques est essentiel pour la fonctionnalité des raccords à bride présentées dans ce catalogue.