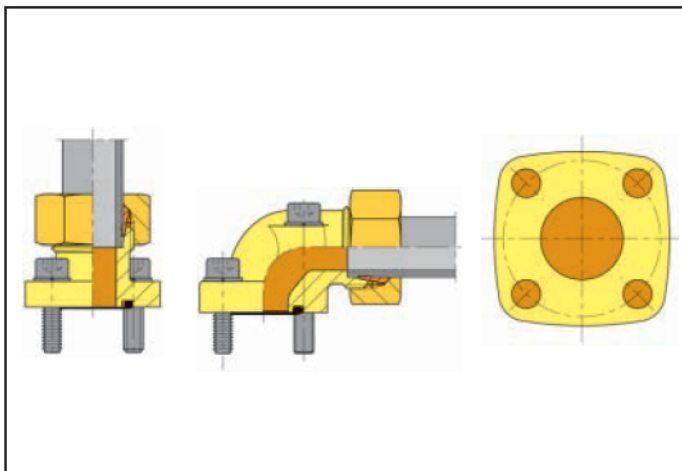


Información de producto uniones por bridas

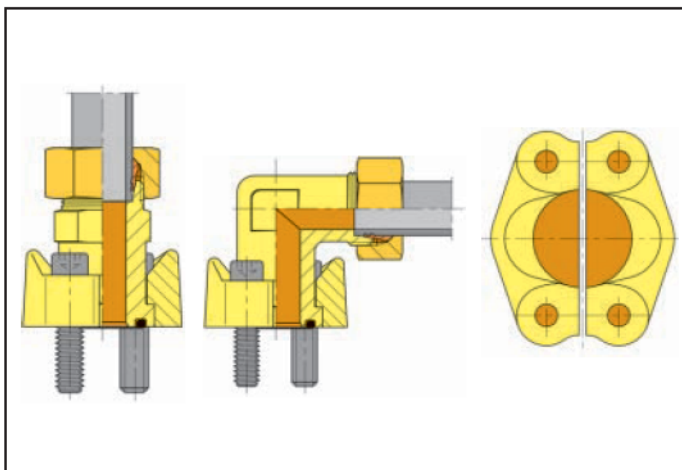
Junto a los racores para los diferentes criterios de montaje, con frecuencia se utilizan bridas en las instalaciones hidráulicas, preferentemente de dimensiones medianas y grandes. Para cumplimentar con las diferentes necesidades, hay disponibles distintas versiones de bridas.

Uniones por bridas con anillo de corte y conexión de brida cuadrada



Los racores de brida con conexión embridada cuadrada se caracterizan por unas dimensiones exteriores especialmente reducidas. Se suministran en versión recta y acodada. El programa comprende los diámetros exteriores de tubo desde 10 mm hasta 35 mm. La estanqueidad de la brida se consigue por medio de un anillo tórico elástico (O-Ring), la conexión de montaje por medio de tornillos allen. Las conexiones por bridas son según las plantillas de taladros de conexión de fabricantes de bombas líderes.

Conexiones por bridas SAE con conexión de anillo cortante



Las uniones embridadas SAE se suministran en versión estándar y de alta presión con plantillas de taladros, según SAE J 518 o ISO 6162.

La conexión en el lado del aparato se realiza por medio de 2 medias bridas que se fijan por medio de 4 tornillos allen. Al contrario que las roscas macho, en los racores pueden montarse los tornillos con herramientas más pequeñas y con un menor esfuerzo. La conexión en el lado del tubo puede realizarse con anillos cortantes o conexiones abocardadas BV-10.

Una ventaja especial de las uniones embridadas SAE en versión acodada es su posibilidad de ajustar la dirección. Sin embargo, tirar la tubería debe tenerse en cuenta que se mantenga la accesibilidad de los tornillos de fijación.

Racores de brida SAE

con conexión de soldadura previo encargo

Para cargas especiales como por ejemplo vibraciones y golpes de ariete o altas presiones con dimensiones de tubos grandes, está disponible el sistema ZAKO de VOSS, con el principio de abocardado de 10°.

Advertencia general

Para que se cumpla el funcionamiento de las uniones embridadas que se indican en este catálogo, es de la máxima importancia seguir exactamente las instrucciones de montaje respectivas y las indicaciones de las observaciones técnicas.