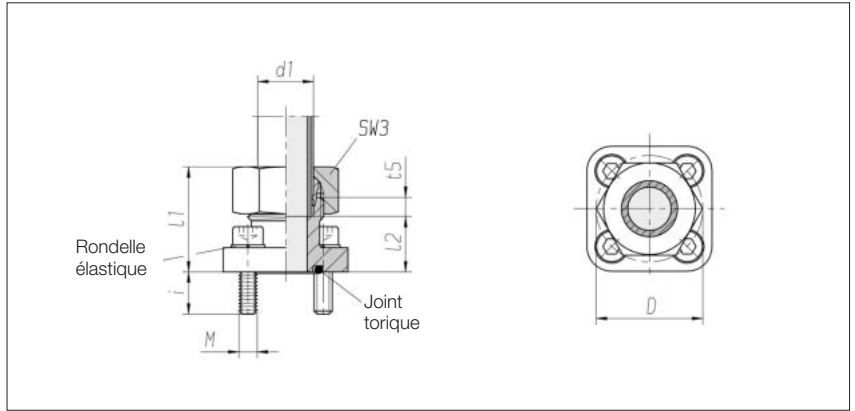


## Raccords à bride droits

avec raccordement par bague coupante et bride carrée



Série	PB	Cercle de perçage Ø D	SW3	l1 env.	l2	t5	i env.	4 x vis tête cyl. DIN 912-8.8	Joint torique	Nm* kg/100 env.	N° de cde Pièce détachée	N° de cde **
L 10	315	35	19	38	23	7	12,5	M 6 x 22	20 x 2,5	10	13,4	0 1 95 36 20 81*** 0 1 95 36 20 07
L 12	315	35	22	38	23	7	12,5	M 6 x 22	20 x 2,5	10	12,7	0 1 95 37 20 81 0 1 95 37 20 07
L 15	250	35	27	38	23	7	12,5	M 6 x 22	20 x 2,5	10	13,1	0 1 95 38 20 81 0 1 95 38 20 07
L 15	100	40	27	43	28	7	12,5	M 6 x 22	26 x 2,5	10	15,8	0 1 95 39 20 81 0 1 95 39 20 07
L 18	100	40	32	44	27,5	7,5	12,5	M 6 x 22	26 x 2,5	10	16,3	0 1 95 40 20 81 0 1 95 40 20 07
L 22	100	40	36	44	27,5	7,5	12,5	M 6 x 22	26 x 2,5	10	15,6	0 1 95 41 20 81 0 1 95 41 20 07
L 28	100	40	41	51	34,5	7,5	12,5	M 6 x 22	26 x 2,5	10	19,4	0 1 95 14 20 81 0 1 95 14 20 07
L 28	100	55	41	49	32,5	7,5	11,5	M 8 x 25	32 x 2,5	25	38,4	0 1 95 90 20 81 0 1 95 90 20 07
S 16	315	35	30	40	21,5	8,5	12,5	M 6 x 22	20 x 2,5	10	12,8	0 1 95 10 20 81 0 1 95 10 20 07

\* Nm = couple de serrage recommandé pour vis à tête cyl. M 6 avec frott.  $\mu$  glob. 0,14

\*\* avec écrou-raccord et bague coupante 2S

\*\*\* Exemple comparatif : BFG10L/LK35