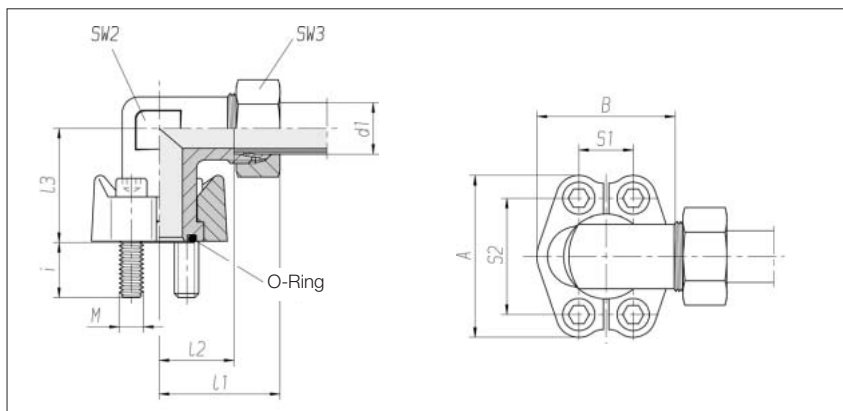


Raccordi a flangia a gomito

con attacco ad anello tagliante e semiflange SAE
schema fori conforme SAE
J 518 C / ISO 6162
serie standard
(3000 psi)



Flangia- dimen- sione	Serie Tubo Ø est. d1	PB	SW2	SW3	I1	I2 ca.	I3	S1	S2	A	B	i	4 x Vite cilindrica DIN 912-8.8	O-Ring	Nm*	Codice-Nr. Parte singola	Codice-Nr. **
3/4"	L 18	315	30	32	48	31,5	42	22,2	47,6	65	52	16	M 10 x 30	25 x 3,53	50	0 3 05 12 20 81***	0 3 05 12 20 07
3/4"	L 22	160	30	36	50	33,5	42	22,2	47,6	65	52	16	M 10 x 30	25 x 3,53	50	0 3 05 13 20 81	0 3 05 13 20 07
1"	L 28	160	36	41	53	36,5	45	26,2	52,4	70	59	14	M 10 x 30	32,92 x 3,53	50	0 3 05 14 20 81	0 3 05 14 20 07
1 1/4"	L 35	160	41	50	68	46,5	50	30,2	58,7	79	73	24	M 12 x 40	37,7 x 3,53	85	0 3 05 15 20 81	0 3 05 15 20 07
1 1/4"	L 35	160	41	50	68	46,5	50	30,2	58,7	79	73	14	M 10 x 30	37,7 x 3,53	50	su richiesta	su richiesta
1 1/2"	L 42	160	50	60	77	56	76	35,7	69,9	94	83	19	M 12 x 35	47,22 x 3,53	85	0 3 05 16 20 81	0 3 05 16 20 07
3/4"	S 20	350	30	36	54	32,5	42	22,2	47,6	65	52	16	M 10 x 30	25 x 3,53	50	0 3 05 17 20 81	0 3 05 17 20 07
3/4"	S 25	350	30	46	57	33	42	22,2	47,6	65	52	16	M 10 x 30	25 x 3,53	50	0 3 05 18 20 81	0 3 05 18 20 07
1"	S 30	350	36	50	63	36,5	45	26,2	52,4	70	59	14	M 10 x 30	32,92 x 3,53	50	0 3 05 20 20 81	0 3 05 20 20 07
1 1/4"	S 25	280	41	46	67	43	50	30,2	58,7	79	73	24	M 12 x 40	37,7 x 3,53	85	0 3 05 19 20 81	0 3 05 19 20 07
1 1/4"	S 25	280	41	46	67	43	50	30,2	58,7	79	73	14	M 10 x 30	37,7 x 3,53	50	su richiesta	su richiesta
1 1/4"	S 30	280	41	50	70	43,5	50	30,2	58,7	79	73	24	M 12 x 40	37,7 x 3,53	85	0 3 05 21 20 81	0 3 05 21 20 07
1 1/4"	S 30	280	41	50	70	43,5	50	30,2	58,7	79	73	14	M 10 x 30	37,7 x 3,53	50	su richiesta	su richiesta
1 1/4"	S 38	280	41	60	74	43	50	30,2	58,7	79	73	24	M 12 x 40	37,7 x 3,53	85	0 3 05 22 20 81	0 3 05 22 20 07
1 1/4"	S 38	280	41	60	74	43	50	30,2	58,7	79	73	14	M 10 x 30	37,7 x 3,53	50	su richiesta	su richiesta
1 1/2"	S 38	210	50	60	87	56	76	35,7	69,9	94	83	19	M 12 x 35	47,22 x 3,53	85	0 3 05 23 20 81	0 3 05 23 20 07

* Nm = Coppie di serraggio consigliate per viti a testa cilindrica
M 10/12 per coefficiente di attrito
μ ges. 0,14

** con dado e anello tagliante 2S

*** Esempio confr.:
WFS33/18L