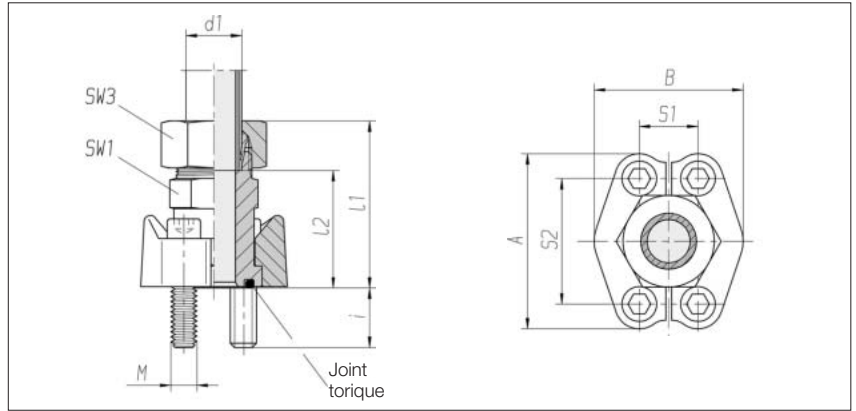


Raccords à bride droits

avec raccordement par bague coupante et bride SAE en deux parties
Schéma de perçage SAE
J 518 C / ISO 6162
Série haute pression
(6000 psi)



| Taille de bride | Série Dia ext. d1 | PB | SW1 | SW3 | I1 | I2 | S1 | S2 | A | B | i | 4 x vis tête cyl. DIN 912-8.8 | Joint torique | Nm* | N° de cde Pièce détachée | N° de cde ** |
|-----------------|-------------------|-----|-----|-----|-----|------|------|------|-----|----|----|-------------------------------|---------------|-----|--------------------------|-----------------|
| 3/4" | S 16 | 400 | 30 | 30 | 69 | 50,5 | 23,8 | 50,8 | 71 | 60 | 16 | M 10 x 35 | 25 x 3,53 | 50 | 0 3 05 24 20 81*** | 0 3 05 24 20 07 |
| 3/4" | S 20 | 400 | 30 | 36 | 72 | 50,5 | 23,8 | 50,8 | 71 | 60 | 16 | M 10 x 35 | 25 x 3,53 | 50 | 0 3 05 25 20 81 | 0 3 05 25 20 07 |
| 3/4" | S 25 | 400 | 30 | 46 | 75 | 51 | 23,8 | 50,8 | 71 | 60 | 16 | M 10 x 35 | 25 x 3,53 | 50 | 0 3 05 26 20 81 | 0 3 05 26 20 07 |
| 1" | S 25 | 400 | 36 | 46 | 84 | 60 | 27,8 | 57,2 | 81 | 70 | 21 | M 12 x 45 | 32,92 x 3,53 | 85 | 0 3 05 27 20 81 | 0 3 05 27 20 07 |
| 1" | S 30 | 400 | 36 | 50 | 87 | 60,5 | 27,8 | 57,2 | 81 | 70 | 21 | M 12 x 45 | 32,92 x 3,53 | 85 | 0 3 05 28 20 81 | 0 3 05 28 20 07 |
| 1 1/4" | S 30 | 400 | 41 | 50 | 92 | 65,5 | 31,8 | 66,7 | 95 | 78 | 23 | M 14 x 50 | 37,7 x 3,53 | 135 | 0 3 05 30 20 81 | 0 3 05 30 20 07 |
| 1 1/4" | S 38 | 315 | 46 | 60 | 98 | 67 | 31,8 | 66,7 | 95 | 78 | 23 | M 14 x 50 | 37,7 x 3,53 | 135 | 0 3 05 32 20 81 | 0 3 05 32 20 07 |
| 1 1/2" | S 38 | 315 | 46 | 60 | 104 | 73 | 36,5 | 79,4 | 113 | 95 | 25 | M 16 x 55 | 47,22 x 3,53 | 210 | 0 3 05 34 20 81 | 0 3 05 34 20 07 |

* Nm = couple de serrage recommandé pour vis à tête cyl. M 10 - 16 avec frott. μ glob. 0,14

** avec écrou-raccord et bague coupante 2S

*** Exemple comparatif : GFS63/16S