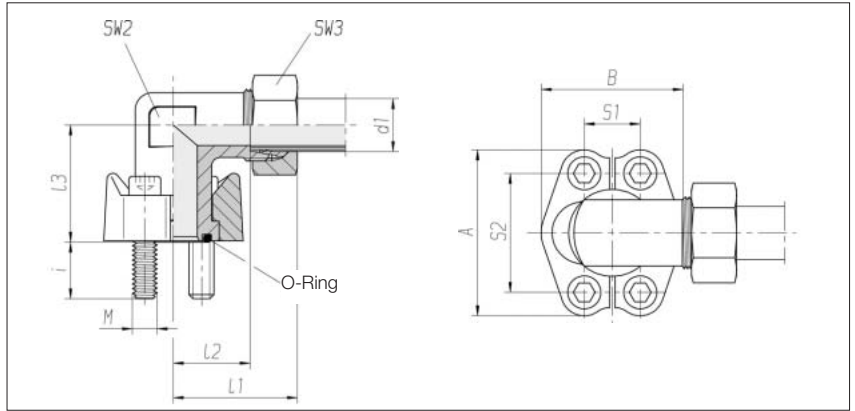


Raccordi a flangia a gomito

con attacco ad anello tagliante e semiflange SAE
schema fori conforme SAE
J 518 C / ISO 6162
serie ad alta pressione
(6000 psi)



Flangia- dimen- sione	Serie Tubo Ø est. d1	PB	SW2	SW3	I1	I2	I3	S1	S2	A	B	i	4 x Vite cilindrica DIN 912-8.8	O-Ring	Nm*	Codice-Nr. Parte singola	Codice-Nr. **
1/2"	S 16	400	24	30	48	29,5	39	18,3	40,5	56	47	14	M 8 x 30	18,66 x 3,53	25	0 3 05 35 20 81***	0 3 05 35 20 07
3/4"	S 16	400	32	30	55	36,5	48	23,8	50,8	71	60	16	M 10 x 35	25 x 3,53	50	0 3 05 36 20 81	0 3 05 36 20 07
3/4"	S 20	400	32	36	57	35,5	48	23,8	50,8	71	60	16	M 10 x 35	25 x 3,53	50	0 3 05 37 20 81	0 3 05 37 20 07
3/4"	S 25	400	32	46	60	36	48	23,8	50,8	71	60	16	M 10 x 35	25 x 3,53	50	0 3 05 38 20 81	0 3 05 38 20 07
1"	S 25	400	41	46	65	41	60	27,8	57,2	81	70	21	M 12 x 45	32,92 x 3,53	85	0 3 05 39 20 81	0 3 05 39 20 07
1"	S 30	400	41	50	68	41,5	60	27,8	57,2	81	70	21	M 12 x 45	32,92 x 3,53	85	0 3 05 40 20 81	0 3 05 40 20 07
1 1/4"	S 30	400	46	50	71	44,5	68	31,8	66,7	95	78	23	M 14 x 50	37,7 x 3,53	135	0 3 05 42 20 81	0 3 05 42 20 07
1 1/4"	S 38	315	46	60	76	45	68	31,8	66,7	95	78	23	M 14 x 50	37,7 x 3,53	135	0 3 05 44 20 81	0 3 05 44 20 07
1 1/2"	S 38	315	50	60	87	56	76	36,5	79,4	113	95	25	M 16 x 55	47,22 x 3,53	210	0 3 05 46 20 81	0 3 05 46 20 07

* Nm = Coppie di serraggio consigliate per viti a testa cilindrica M10 -16 per coefficiente di attrito μ ges. 0,14

** con dado e anello tagliante 2S

*** Esempio confr.: WFS62/16S