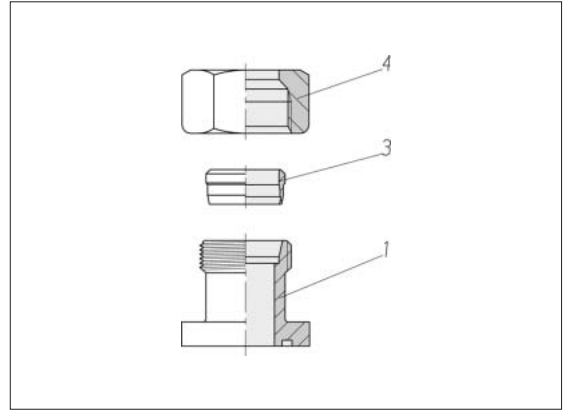


Raccordi a flangia diritti Parti singole

con attacco ad anello
tagliante e flangia quadrata



Serie Tubo Ø est.	PB	Cerchio fori Ø	kg/100 ca.	Codice-Nr. Pezzo 1	Codice-Nr. Pezzo 3	Codice-Nr. Pezzo 4
L 10	315	35	9,5	0 7 95 36 20 00*	0 0 10 10 20 00	0 0 04 10 21 00
L 12	315	35	9,7	0 7 95 37 20 00	0 0 10 15 20 00	0 0 04 15 21 00
L 15	250	35	10,2	0 7 95 38 20 00	0 0 10 20 20 00	0 0 04 20 21 00
L 15	100	40	12,4	0 7 95 39 20 00	0 0 10 20 20 00	0 0 04 20 21 00
L 18	100	40	12,2	0 7 95 40 20 00	0 0 10 25 20 00	0 0 04 25 21 00
L 22	100	40	12,3	0 7 95 41 20 00	0 0 10 30 20 00	0 0 04 30 21 00
L 28	100	40	15,9	0 7 95 14 20 00	0 0 10 35 20 00	0 0 04 35 21 00
L 28	100	55	30,4	0 7 95 90 20 00	0 0 10 35 20 00	0 0 04 35 21 00
S 16	315	35	16,4	0 7 95 10 20 00	0 0 10 75 20 00	0 0 04 75 21 00

* Esempio confr.:
BFG10L/LK35OMD