

Description fonctionnelle Clapets anti-retour

Les clapets anti-retour VOSS sont livrables dans les versions suivantes :

- Clapets anti-retour pour conduite avec raccord pour tubes des deux cotés
- Clapets anti-retour à visser avec filetage métrique ou filetage Whitworth et étanchéité par joint profilé
- Clapets anti-retour enfichables
- Jeux de pièces internes de clapets

Selon leur pression d'ouverture, les clapets anti-retour sont utilisés comme clapets d'aspiration ou de pré-pression.

- L'étanchéité est réalisée par un cône monté sur ressort avec un joint souple encastré
- La limitation de course et l'amortissement du cône d'étanchéité réduisent l'usure
- Les clapets anti-retour à visser existent pour les deux directions de flux
- Flux particulièrement efficace grâce à la forme spéciale des pièces internes

Pressions d'ouverture

- La pression d'ouverture est de 1 bar en version standard.
- Le tableau ci-après indique les pressions d'ouverture spéciales pour les clapets avec bague coupante 2S et bague coupante ES-4.

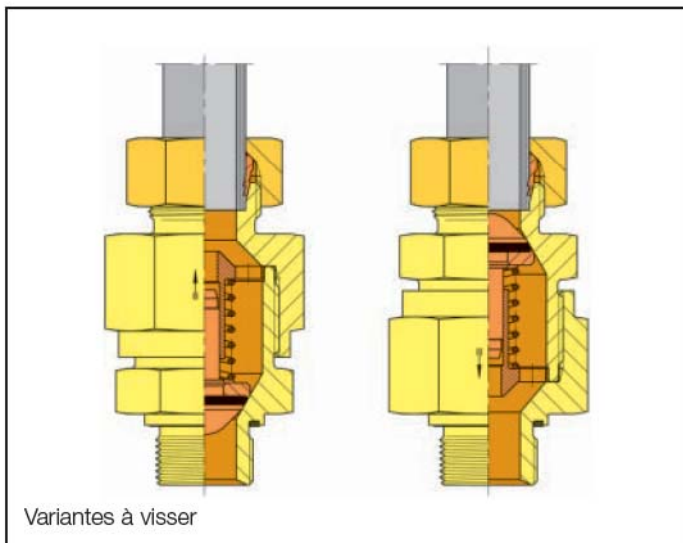
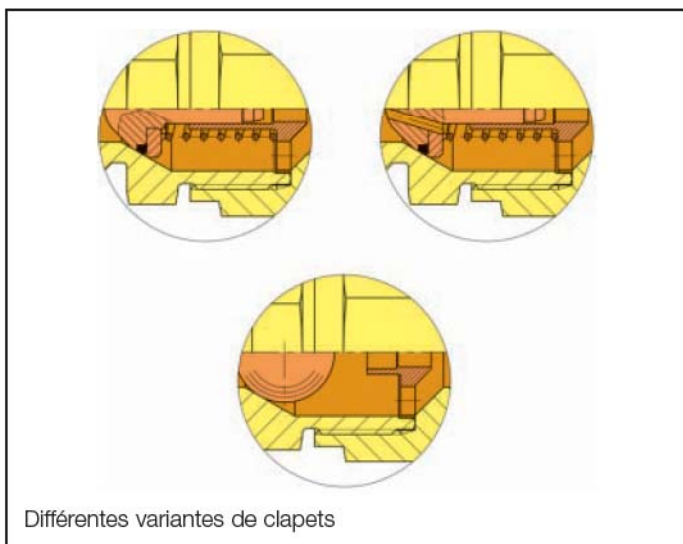


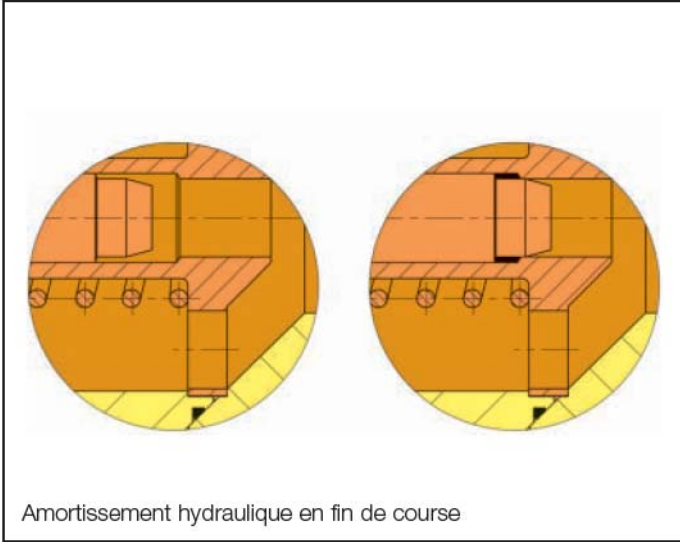
Tableau des pressions d'ouverture spéciales

	bar	N° de clé :	
		2S	ES-4
Pression d'ouverture spéciale	0,2	-20	-30
Pression d'ouverture spéciale	0,5	-19	-29
Pression d'ouverture spéciale	1,5	-21	-31
Pression d'ouverture spéciale	2	-18	-28
Pression d'ouverture spéciale	2,5	-17	-27
Pression d'ouverture spéciale	3	-16	-26
Pression d'ouverture spéciale	4	-14	-24
Pression d'ouverture spéciale	4,5	-13	-23
Pression d'ouverture spéciale	5	-12	-22
Pression d'ouverture spéciale	6	-11	-25



Dans le cas des pressions d'ouverture spéciales, les chiffres 9 et 10 du numéro de commande (07 pour les bagues coupantes 2S et 09 pour les bagues coupantes ES-4) sont remplacés par le numéro de clé indiqué dans le tableau.

Exemple de commande : Clapet anti-retour 0 6 00 01 20 07 avec 6 bar de pression d'ouverture 0 6 00 01 20 11

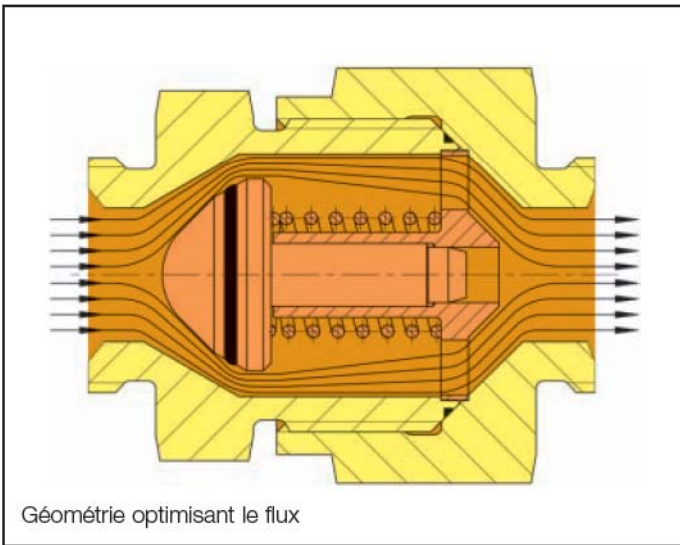


Amortissement hydraulique en fin de course

Les clapets peuvent être réalisés comme clapets d'aspiration avec des pressions d'ouverture faibles (par ex. 0,1 bar), ou même sans ressort. Dans le cas d'une pression d'ouverture inférieure à 0,5 bar, il est recommandé de monter le clapet verticalement avec le flux dirigé vers le haut (pour éviter les forces de frottement et assurer une assise centrée du joint). Le poids du clapet influe cependant sur la pression d'ouverture.

Tolérance de pression d'ouverture $\pm 20\%$

Clapet à moins de 0,2 bar : aucune indication de tolérance possible (trop de facteurs d'influence).



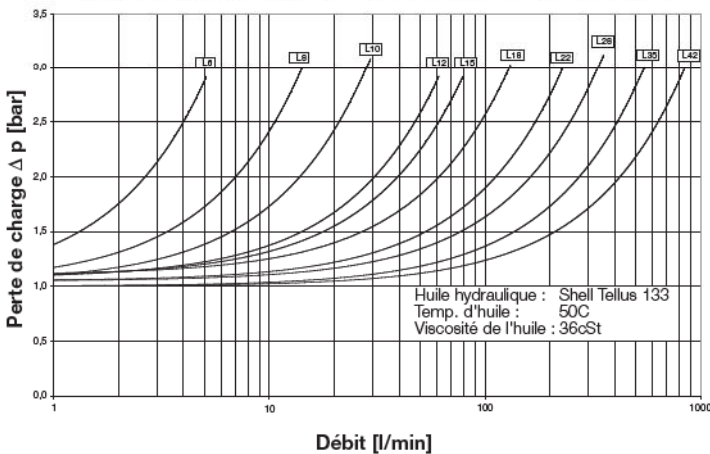
Géométrie optimisant le flux

Pression d'ouverture maximale

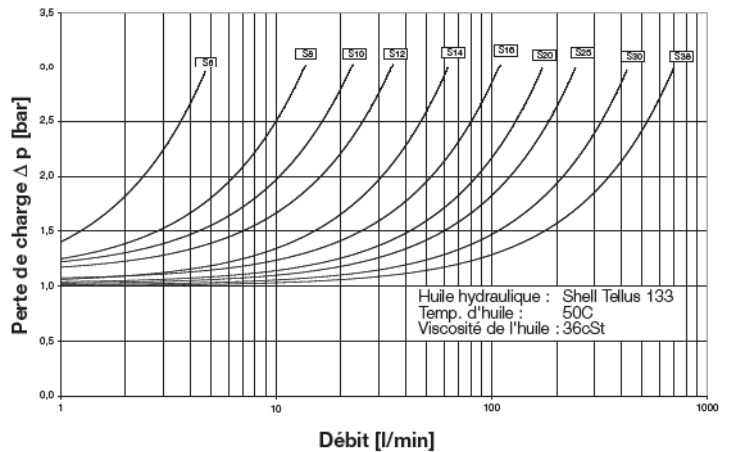
Dia ext.	Pression d'ouverture maximale bar	Dia ext.	Pression d'ouverture maximale bar
L 6 - L 28	6	S 6 - S 30	6
L 35	5	S 38	5
L 42	2		

5

Courbes de perte de charge : clapets anti-retour, pression d'ouverture 1 bar, série L Réf. article VOSS : 0 6 00 xx xx xx - 0 6 04 xx xx xx



Courbes de perte de charge : clapets anti-retour, pression d'ouverture 1 bar, série S Réf. article VOSS : 0 6 00 xx xx xx - 0 6 04 xx xx xx



Résistances de flux