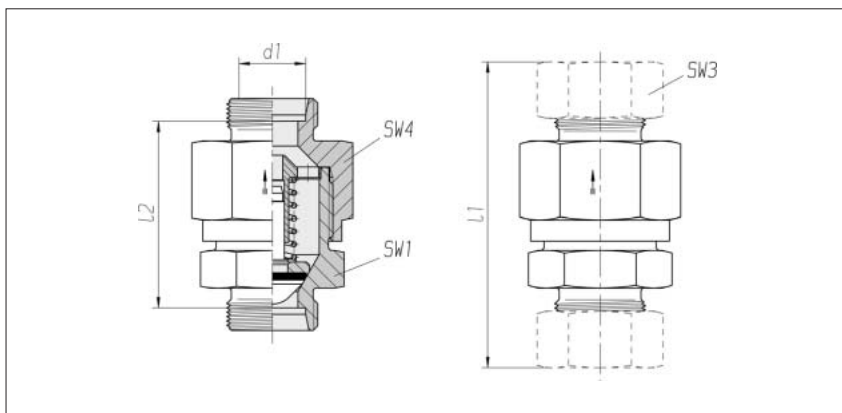


Clapets anti-retour

Raccord sur tube aux deux extrémités

Pression d'ouverture 1 bar
(Exécution normale)



Série	Pression*	SW1	SW3	SW4	l1** env.	l2	kg/100 env.	N° de cde Pièce détachée	N° de cde ***
L 6	PB 250	17	14	17	58	29	4,4	0 6 00 01 20 81****	0 6 00 01 20 XX
L 8	PB 250	19	17	19	59	30	5,5	0 6 00 02 20 81	0 6 00 02 20 XX
L 10	PB 250	22	19	24	69,5	40,5	9,8	0 6 00 03 20 81	0 6 00 03 20 XX
L 12	PB 250	27	22	30	72,5	43,5	16,5	0 6 00 04 20 81	0 6 00 04 20 XX
L 15	PB 250	30	27	32	77,5	47,5	20,5	0 6 00 05 20 81	0 6 00 05 20 XX
L 18	PB 160	36	32	36	83,5	51,5	29,0	0 6 00 06 20 81	0 6 00 06 20 XX
L 22	PB 160	41	36	46	93,5	61,5	49,5	0 6 00 07 20 81	0 6 00 07 20 XX
L 28	PB 100	50	41	55	103	70	78,4	0 6 00 08 20 81	0 6 00 08 20 XX
L 35	PB 100	60	50	65	117,5	74,5	122,7	0 6 00 09 20 81	0 6 00 09 20 XX
L 42	PB 100	65	60	75	122,5	77,5	162,6	0 6 00 10 20 81	0 6 00 10 20 XX
S 6	PB 630	19	17	19	63,5	34,5	6,6	0 6 00 11 20 81	0 6 00 11 20 XX
S 8	PB 630	19	19	19	63,5	34,5	6,8	0 6 00 12 20 81	0 6 00 12 20 XX
S 10	PB 630	22	22	24	72,5	40,5	11,5	0 6 00 13 20 81	0 6 00 13 20 XX
S 12	PB 630	24	24	27	74,5	42,5	14,5	0 6 00 14 20 81	0 6 00 14 20 XX
S 14	PB 630	27	27	32	82,5	47,5	20,9	0 6 00 15 20 81	0 6 00 15 20 XX
S 16	PB 400	32	30	36	86,5	50,5	27,8	0 6 00 16 20 81	0 6 00 16 20 XX
S 20	PB 400	41	36	46	97,5	54,5	49,5	0 6 00 17 20 81	0 6 00 17 20 XX
S 25	PB 400	46	46	50	106,5	58,5	62,7	0 6 00 18 20 81	0 6 00 18 20 XX
S 30	PB 250	55	50	60	122	69	107,8	0 6 00 19 20 81	0 6 00 19 20 XX
S 38	PB 250	65	60	70	136,5	75,5	161,3	0 6 00 20 20 81	0 6 00 20 20 XX

Complément du N° de cde pour les raccords complets

Raccordement des tubes

Complément du N° de cde

2S

07

ES-4

09

BV-10

Voir la page de couverture

* Pression d'essai PP = 1,5 x la valeur du tableau

** s'applique aux raccords complets avec des pièces de raccordement de tubes 2S ou ES-4. Pour BV-10 voir la page de couverture.

*** avec écrou-raccord et pièces de raccordement de tubes 2S, ES-4 ou BV-10

**** Exemple comparatif : RHD06LOMD