

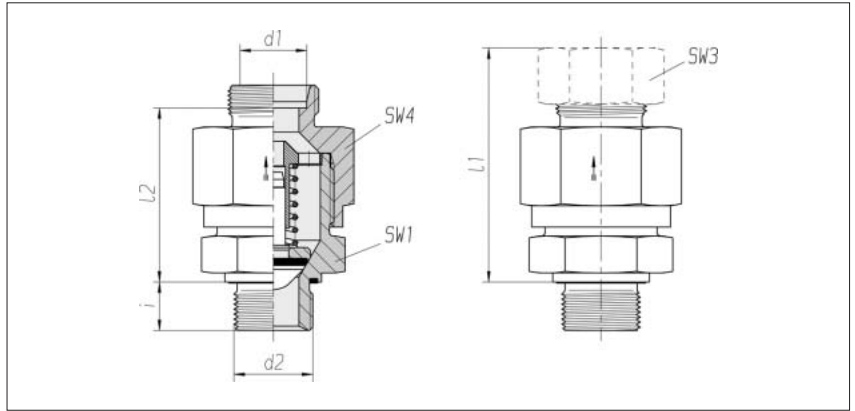
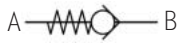
Clapets anti-retour

Direction du flux depuis l'implantation vissée

Filetage : filetage Whitworth, cylindrique

Étanchéité par une bague d'étanchéité profilée PEFLEX

Pression d'ouverture 1 bar (Exécution normale)



Série	Pression*	d2	SW1	SW3	SW4	l1** env.	l2	i	Nm -10 %	kg/100 env.	N° de cde Pièce détachée	N° de cde ***
Dia ext. d1												
L 6	PB 250	G 1/8 A	17	14	17	43,5	29	8	20	5,7	0 6 02 30 20 81****	0 6 02 30 20 XX
L 8	PB 250	G 1/4 A	19	17	19	45	30	12	50	6,2	0 6 02 31 20 81	0 6 02 31 20 XX
L 10	PB 250	G 1/4 A	22	19	24	55,5	40,5	12	50	10,6	0 6 02 32 20 81	0 6 02 32 20 XX
L 12	PB 250	G 3/8 A	27	22	30	57	42,5	12	80	17,2	0 6 02 33 20 81	0 6 02 33 20 XX
L 15	PB 250	G 1/2 A	30	27	32	60,5	45,5	14	100	21,9	0 6 02 34 20 81	0 6 02 34 20 XX
L 18	PB 160	G 1/2 A	36	32	36	67,5	51	14	100	30,1	0 6 02 35 20 81	0 6 02 35 20 XX
L 22	PB 160	G 3/4 A	41	36	46	73	56,5	16	180	48,8	0 6 02 36 20 81	0 6 02 36 20 XX
L 28	PB 100	G 1 A	50	41	55	83	66,5	18	230	81,0	0 6 02 37 20 81	0 6 02 37 20 XX
L 35	PB 100	G 1 1/4 A	60	50	65	93,5	72	20	330	126,6	0 6 02 38 20 81	0 6 02 38 20 XX
L 42	PB 100	G 1 1/2 A	65	60	75	99,5	76,5	22	500	170,1	0 6 02 39 20 81	0 6 02 39 20 XX
S 6	PB 630	G 1/4 A	19	17	19	46,5	31,5	12	60	7,0	0 6 02 40 20 81	0 6 02 40 20 XX
S 8	PB 630	G 1/4 A	19	19	19	46,5	31,5	12	60	6,8	0 6 02 41 20 81	0 6 02 41 20 XX
S 10	PB 630	G 3/8 A	22	22	24	54	38	12	90	12,0	0 6 02 42 20 81	0 6 02 42 20 XX
S 12	PB 630	G 3/8 A	24	24	27	57	41	12	90	14,9	0 6 02 43 20 81	0 6 02 43 20 XX
S 14	PB 630	G 1/2 A	27	27	32	62,5	44,5	14	150	22,2	0 6 02 44 20 81	0 6 02 44 20 XX
S 16	PB 400	G 1/2 A	32	30	36	66,5	48	14	150	28,1	0 6 02 45 20 81	0 6 02 45 20 XX
S 20	PB 400	G 3/4 A	41	36	46	73,5	52	16	200	50,2	0 6 02 46 20 81	0 6 02 46 20 XX
S 25	PB 400	G 1 A	46	46	50	81,5	57,5	18	250	65,7	0 6 02 47 20 81	0 6 02 47 20 XX
S 30	PB 250	G 1 1/4 A	55	50	60	90,5	64	20	500	108,2	0 6 02 48 20 81	0 6 02 48 20 XX
S 38	PB 250	G 1 1/2 A	65	60	70	102,5	71,5	22	600	162,1	0 6 02 49 20 81	0 6 02 49 20 XX

Complément du N° de cde pour les raccords complets	
Raccordement des tubes	Complément du N° de cde
2S	07
ES-4	09
BV-10	Voir la page de couverture

* Pression d'essai PP = 1,5 x la valeur du tableau

** s'applique aux raccords complets avec des pièces de raccordement de tubes 2S ou ES-4. Pour BV-10 voir la page de couverture.

*** avec écrou-raccord et pièces de raccordement de tubes 2S, ES-4 ou BV-10

**** Exemple comparatif : RHV06LREDOMD