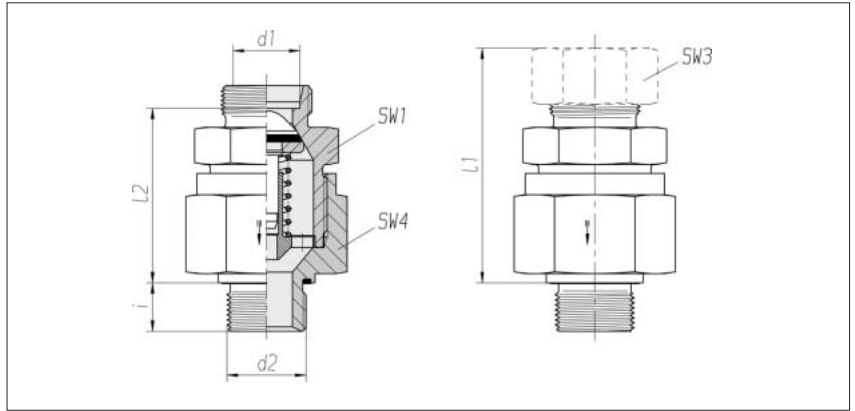


Valvole di non ritorno

Direzione del flusso verso l'attacco filettato

Filettatura: filettatura Whitworth, cilindrica

Tenuta ad anello profilato PEFLEX
Pressione di apertura 1 bar (esecuzione normale)



Serie	Pressione* d2	SW1	SW3	SW4	l1** ca.	l2	i	Nm -10 %	kg/100 ca.	Codice-Nr. Parte singola	Codice-Nr. ***
L 6	PB 250 G 1/8 A	17	14	17	42,5	28	8	20	4,5	0 6 04 30 20 81****	0 6 04 30 20 XX
L 8	PB 250 G 1/4 A	19	17	19	43,5	28,5	12	50	5,8	0 6 04 31 20 81	0 6 04 31 20 XX
L 10	PB 250 G 1/4 A	22	19	24	55	40	12	50	10,6	0 6 04 32 20 81	0 6 04 32 20 XX
L 12	PB 250 G 3/8 A	27	22	30	56	41,5	12	80	16,8	0 6 04 33 20 81	0 6 04 33 20 XX
L 15	PB 250 G 1/2 A	30	27	32	59	44	14	100	20,8	0 6 04 34 20 81	0 6 04 34 20 XX
L 18	PB 160 G 1/2 A	36	32	36	64,5	48	14	100	28,0	0 6 04 35 20 81	0 6 04 35 20 XX
L 22	PB 160 G 3/4 A	41	36	46	73,5	57	16	180	49,4	0 6 04 36 20 81	0 6 04 36 20 XX
L 28	PB 100 G 1 A	50	41	55	83,5	67	18	230	81,9	0 6 04 37 20 81	0 6 04 37 20 XX
L 35	PB 100 G 1 1/4 A	60	50	65	93	71,5	20	330	121,7	0 6 04 38 20 81	0 6 04 38 20 XX
L 42	PB 100 G 1 1/2 A	65	60	75	98,5	75,5	22	500	167,2	0 6 04 39 20 81	0 6 04 39 20 XX
S 6	PB 630 G 1/4 A	19	17	19	46,5	31,5	12	60	7,0	0 6 04 40 20 81	0 6 04 40 20 XX
S 8	PB 630 G 1/4 A	19	19	19	46,5	31,5	12	60	6,9	0 6 04 41 20 81	0 6 04 41 20 XX
S 10	PB 630 G 3/8 A	22	22	24	54	38	12	90	12,0	0 6 04 42 20 81	0 6 04 42 20 XX
S 12	PB 630 G 3/8 A	24	24	27	57	41	12	90	15,0	0 6 04 43 20 81	0 6 04 43 20 XX
S 14	PB 630 G 1/2 A	27	27	32	61,5	43,5	14	150	21,6	0 6 04 44 20 81	0 6 04 44 20 XX
S 16	PB 400 G 1/2 A	32	30	36	66,5	48	14	150	28,0	0 6 04 45 20 81	0 6 04 45 20 XX
S 20	PB 400 G 3/4 A	41	36	46	73,5	52	16	200	50,7	0 6 04 46 20 81	0 6 04 46 20 XX
S 25	PB 400 G 1 A	46	46	50	81	57	18	250	65,6	0 6 04 47 20 81	0 6 04 47 20 XX
S 30	PB 250 G 1 1/4 A	55	50	60	92,5	66	20	500	108,5	0 6 04 48 20 81	0 6 04 48 20 XX
S 38	PB 250 G 1 1/2 A	65	60	70	103,5	72,5	22	600	161,8	0 6 04 49 20 81	0 6 04 49 20 XX

Integrazione del codice-nr. per raccordi completi	
Raccordo per tubi	Integrazione del codice-nr.
2S	07
ES-4	09
BV-10	Vedi copertina

* Pressione di prova PP = 1,5 volte il valore della tabella

** vale per raccordi completi con parti di raccordo per tubi 2S o ES-4. BV-10 Vedi copertina.

*** con dado e parti di raccordo per tubi 2S, ES-4 o BV-10

**** Esempio confr.: RHZ06LREDOMD