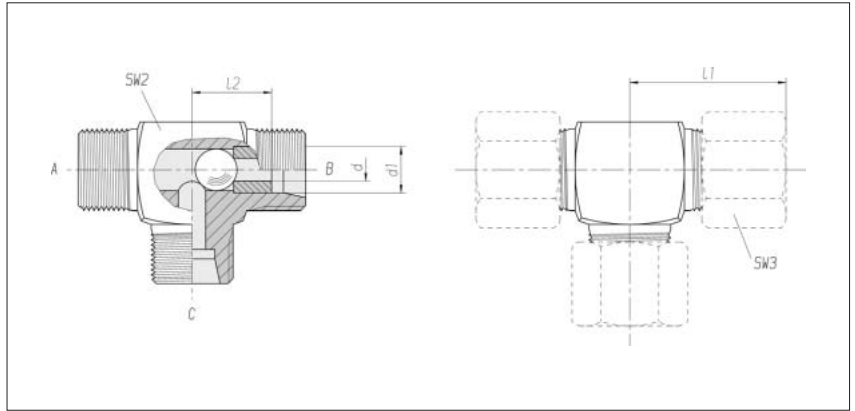
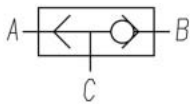


Valvole selettive

Sede sferica

Per montaggio in tubazioni



Serie	Pressione	d	SW2	SW3	l1 ca.	l2	kg/100 ca.	Codice-Nr. Parte singola	Codice-Nr. **
L 8	PB 250	4,5	14	17	29	14	5,7	5 6 90 99 22 81*	5 6 90 99 22 07
L 10	PB 250	6	17	19	30	15	7,4	5 6 90 99 82 81	5 6 90 99 82 07
L 12	PB 250	7,5	19	22	32	17	10,8	5 6 90 99 70 81	5 6 90 99 70 07
L 15	PB 250	10	19	27	36	21	12,4	5 6 90 99 62 81	5 6 90 99 62 07
S 6	PB 630	3	14	17	31	16	6,9	5 6 90 99 32 81	5 6 90 99 32 07
S 8	PB 630	4,5	17	19	32	17	9,5	5 6 90 99 92 81	5 6 90 99 92 07
S 10	PB 630	6	19	22	34	17,5	12,4	5 6 90 99 02 81	5 6 90 99 02 07
S 12	PB 630	7,5	22	24	38	21,5	17,7	5 6 90 99 52 81	5 6 90 99 52 07
S 16	PB 400	10	24	30	43	24,5	18,8	5 6 90 99 42 81	5 6 90 99 42 07

* Esempio confr.:
WV08LOMD

** con dado e anello tagliente 2S