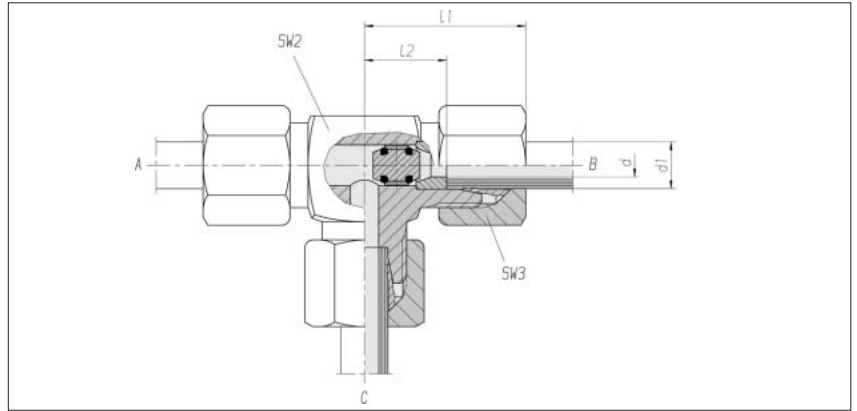
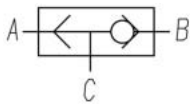


Válvulas alternativas

Con junta blanda

Montaje en tuberías



| Serie | Tubo-ØEx | d1 | Presión | d | SW2 | SW3 | l1 | l2 | kg/100 | Referencia | Referencia |
|-------|----------|----|---------|-----|-----|-----|----|------|--------|------------------|-----------------|
| | | | | | | | | | | Pieza individual | ** |
| L | 8 | | PB 250 | 4,5 | 14 | 17 | 29 | 14 | 5,8 | 5 6 90 98 02 81* | 5 6 90 98 02 07 |
| L | 10 | | PB 250 | 5,6 | 17 | 19 | 30 | 15 | 7,4 | 5 6 90 98 12 81 | 5 6 90 98 12 07 |
| L | 12 | | PB 250 | 6,6 | 19 | 22 | 32 | 17 | 11,1 | 5 6 90 98 22 81 | 5 6 90 98 22 07 |
| L | 15 | | PB 250 | 8,5 | 19 | 27 | 36 | 21 | 26,0 | 5 6 90 98 32 81 | 5 6 90 98 32 07 |
| S | 6 | | PB 630 | 3 | 14 | 17 | 31 | 16 | 12,6 | 5 6 90 98 42 81 | 5 6 90 98 42 07 |
| S | 8 | | PB 630 | 4,5 | 17 | 19 | 32 | 17 | 12,1 | 5 6 90 98 52 81 | 5 6 90 98 52 07 |
| S | 10 | | PB 630 | 5,6 | 19 | 22 | 34 | 17,5 | 22,1 | 5 6 90 98 53 81 | 5 6 90 98 53 07 |
| S | 12 | | PB 630 | 6,6 | 22 | 24 | 38 | 21,5 | 17,9 | 5 6 90 98 54 81 | 5 6 90 98 54 07 |
| S | 16 | | PB 400 | 8,5 | 24 | 30 | 43 | 24,5 | 19,7 | 5 6 90 98 55 81 | 5 6 90 98 55 07 |

* Ejemplo Ref. Comp.:
WV08LOMD

** con tuerca para racor y 2S anillo
cortante