

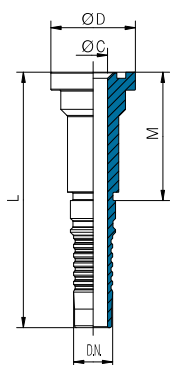
Flange 6000 PSI per Tubi: DIN 20023-4SH EN 856-4SH|SAE 100R13 EN 856-R13|SAE 100R15

6000 PSI for Hoses: DIN 20023-4SH EN 856-4SH|SAE 100R13 EN 856-R13|SAE 100R15

Flanschanschlüsse 6000 PSI für Schläuche: DIN 20023-4SH EN 856-4SH|SAE 100R13 EN 856-R13|SAE 100R15

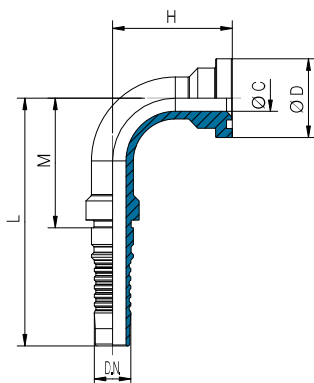
SAE J 518 / ISO 12151-3 (ISO 6162-2)

MFL6



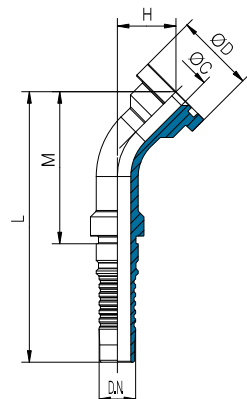
	CODICE Part n° Bestell-Nr.	DN FLANGIA DN Flange DN Flansch	DN Tubo DN Hose DN Schlauch	L	Ø C	M	Ø D	H
NEW	S 80 91 6 019 019	3/4"	3/4" 19	124,5	14	62,5	41,3	
	S 80 91 6 019 025	3/4"	1" 25	137,5	14	63,5	41,3	
	S 80 91 6 025 019	1"	3/4" 19	129	14	67	47,6	
NEW	S 80 91 6 025 025	1"	1" 25	146,5	19	72,5	47,6	
	S 80 91 6 025 032	1"	1 1/4" 31	153,5	19	73,5	47,6	
	S 80 91 6 032 025	1 1/4"	1" 25	151	19	77	54	
NEW	S 80 91 6 032 032	1 1/4"	1 1/4" 31	162,5	25	82,5	54	
	S 80 91 6 032 038	1 1/4"	1 1/2" 38	174,5	25	83	54	
	S 80 91 6 038 032	1 1/2"	1 1/4" 31	167	25	87	63,5	
NEW	S 80 91 6 038 038	1 1/2"	1 1/2" 38	183,5	31	92	63,5	
	S 80 91 6 038 050	1 1/2"	2" 51	199	31	95	63,5	
	S 80 91 6 050 038	2"	1 1/2" 38	188	31	96,5	79,4	
	S 80 91 6 050 050	2"	2" 51	202	42	98	79,4	

MFL6 90



	S 80 92 6 019 019	3/4"	3/4" 19	127,5	14	65,5	41,3	62
NEW	S 80 92 6 019 025	3/4"	1" 25	142,5	14	68,5	41,3	62
	S 80 92 6 025 019	1"	3/4" 19	127,5	14	65,5	47,6	68
	S 80 92 6 025 025	1"	1" 25	154,5	19	80,5	47,6	74
NEW	S 80 92 6 025 032	1"	1 1/4" 31	164	19	84	47,6	74
	S 80 92 6 032 025	1 1/4"	1" 25	156	19	82	54	83,5
NEW	S 80 92 6 032 032	1 1/4"	1 1/4" 31	182	25	102	54	93
	S 80 92 6 032 038	1 1/4"	1 1/2" 38	196	25	104,5	54	93
	S 80 92 6 038 032	1 1/2"	1 1/4" 31	182	25	102	63,5	101,5
	S 80 92 6 038 038	1 1/2"	1 1/2" 38	213,5	31	122	63,5	110
	S 80 92 6 050 038	2"	1 1/2" 38	215,5	31	124	79,4	126
	S 80 92 6 050 050	2"	2" 51	250,5	41	146,5	79,4	141

MFL6 45



NEW	S 80 93 6 019 019	3/4"	3/4" 19	135,5	14	73,5	41,3	30
	S 80 93 6 019 025	3/4"	1" 25	150,5	14	76,5	41,3	30
	S 80 93 6 025 019	1"	3/4" 19	139,5	14	77,5	47,6	34,5
	S 80 93 6 025 025	1"	1" 25	164	19	90	47,6	33,5
NEW	S 80 93 6 025 032	1"	1 1/4" 31	173,5	19	93,5	47,6	33,5
	S 80 93 6 032 025	1 1/4"	1" 25	169	19	95	54	38,5
	S 80 93 6 032 032	1 1/4"	1 1/4" 31	191	25	111	54	41,5
NEW	S 80 93 6 032 038	1 1/4"	1 1/2" 38	205	25	113,5	54	41,5
	S 80 93 6 038 032	1 1/2"	1 1/4" 31	197	25	117	63,5	47,5
	S 80 93 6 038 038	1 1/2"	1 1/2" 38	222	31	130,5	63,5	49
	S 80 93 6 050 038	2"	1 1/2" 38	236	31	144,5	79,4	61
	S 80 93 6 050 050	2"	2" 51	275	41	171	79,4	64,5

Articoli di basso consumo su richiesta

Slow moving articles available on request

Artikel mit geringen Stückzahlen auf Anfrage