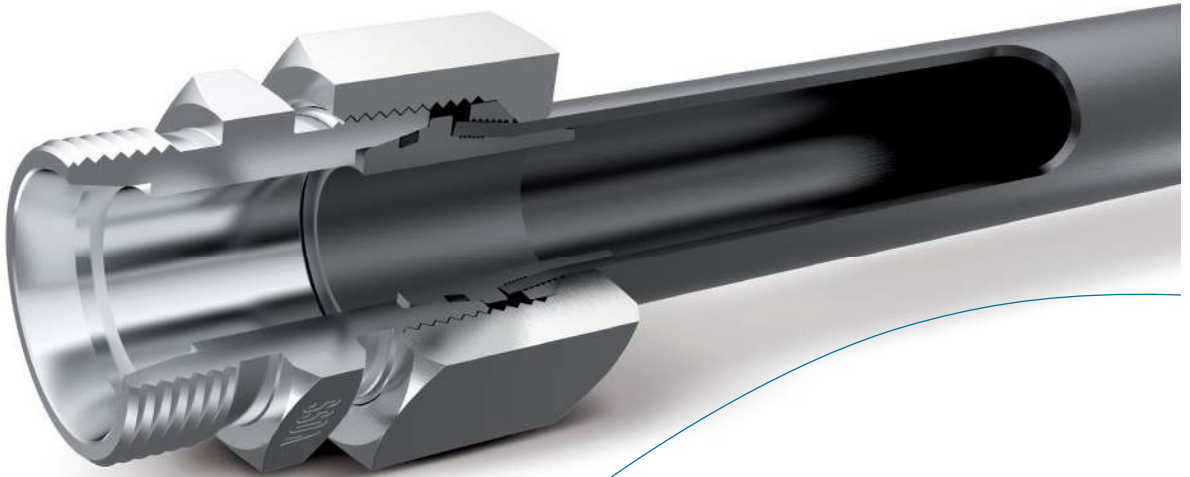
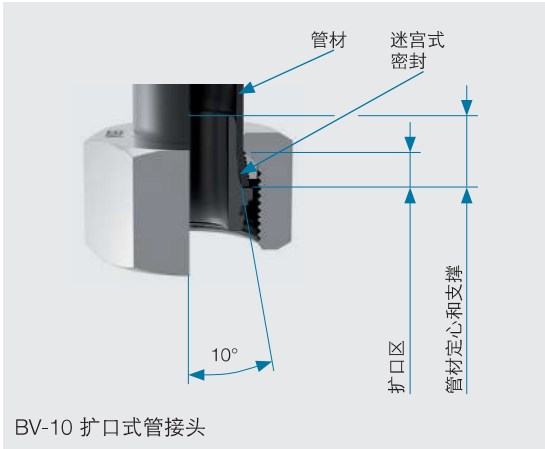


## BV-10 扩口式管接头

用于极端应力



## 10° 扩口系统产品信息

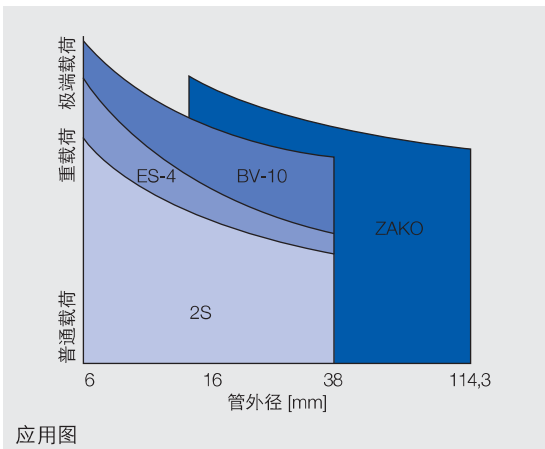
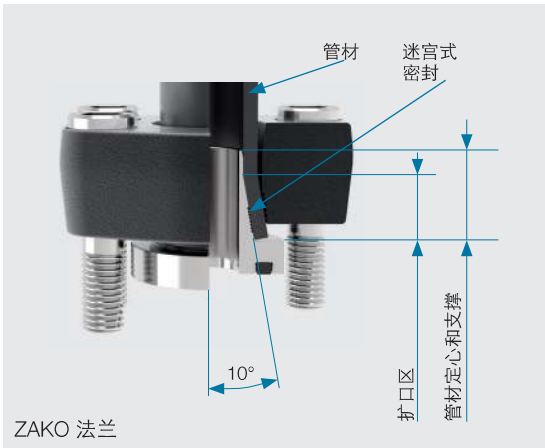


福士(VOSS)10°扩口连接系统是福士(VOSS)成熟的卡套产品范围的扩充,适用于重载荷和极端载荷(见应用图)。BV-10扩口式管接头是卡套式管接头不能满足时的理想解决方案,10°扩口式连接系统可持续应对交变弯曲应力,应力冲击,压力峰值,振动和温度变化。

与标准连接系统不同,此连接系统在管端应用10°扩口。

直接或通过一个连接件连接的机组是为通用或标准化连接而设计的。扩口锥/锁紧环组合或者ZAKO套环/法兰组合提供极高的锁紧力,即使在极端载荷下也能最大程度地确保安全可靠。

BV-10扩口系统及ZAKO法兰系统均基于10°扩口原理。



## BV-10 扩口式管接头

福士(VOSS)提供轻型和重型系列成套管接头。BV-10扩口式管接头基于DIN/ISO标准的24°锥管接头，便于与卡套系统或焊接接头系统相替换。

如下图中所示，在BV-10型扩口式管接头中，锁紧环与10°扩口锥结合，确保箍紧管材和必要的预紧力。经验证的、可靠的扩口锥DKO头借助金属密封功能和完全密封的软密封腔确保管接头上的密封效果。

管材连接侧通过扩口区的表面压力和扩口锥面上的锯齿实现迷宫式密封效果。通过锁紧环，将管端在扩口锥上全面夹紧，以此确保极高的箍紧力。通过这种方式，可最大程度控制振动和交变弯曲力矩。

福士(VOSS)BV-10扩口式管接头的额定压力与24°密封锥管接头或24°卡套式管接头的额定压力相应。

### 10° 扩口系统的优点

通过下面列举的特性，BV-10管接头令液压专家们信服：

- 特别适用于极端载荷和压力。
- 通过10°扩口原理无缺口、无切口箍紧管材。
- 使用市场通用的连接孔和管接件
- 即使在厚壁管材中，也便于装配。
- 因为扩口锥必须始终预先装配在一个装置中，可避免装配错误
- 适用于带有按DIN EN 10305-1标准公差的不锈钢管。
- L和S结构系列拥有完整的管接头产品范围。

### 安全提示：

管材连接时不同的操作条件常会造成其参数不可预见的应力。为了不影响功能安全可靠，必须注意：

- 除了管外径外，还必须始终附加考虑管材壁厚。
- 福士(VOSS)10°扩口系统只允许使用专为此设计的预装配机进行预装配。
- 必须遵守所使用设备的装配说明！

