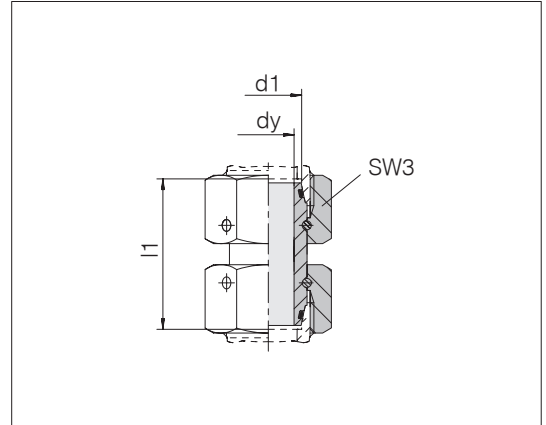


Raccords de jonction droits

avec étanchéité conique et joint torique
adaptés à la forme de perçage
W DIN 3861/ISO 8434-1

Matériau standard des joints toriques : FKM



| Série Dia ext. d1 | Pression | dy | l1 | SW3 | kg/100 env | N° de cde | Désignation |
|-------------------------|----------|-----|------|-----|---------------|------------|----------------------------|
| L 6 | PN 500 | 2,5 | 33,5 | 14 | 2,9 | 1178342058 | 24-SW2OS-L6-CP1 |
| L 6 | PN 500 | 2,5 | 36 | 14 | 3,0 | 1178352058 | 24-SW2OS-L6-CP2 |
| L 6 | PN 500 | 2,5 | 38 | 14 | 3,1 | 1178002058 | 24-SW2OS-L6 ¹⁾ |
| L 8 | PN 500 | 4 | 33,5 | 17 | 4,4 | 1178852058 | 24-SW2OS-L8-CP1 |
| L 8 | PN 500 | 4 | 36 | 17 | 4,6 | 1178372058 | 24-SW2OS-L8-CP2 |
| L 8 | PN 500 | 4 | 39,5 | 17 | 4,6 | 1178012058 | 24-SW2OS-L8 ¹⁾ |
| L 10 | PN 500 | 6 | 34 | 19 | 5,5 | 1178472058 | 24-SW2OS-L10-CP1 |
| L 10 | PN 500 | 6 | 37 | 19 | 5,9 | 1178382058 | 24-SW2OS-L10-CP2 |
| L 10 | PN 500 | 6 | 39,5 | 19 | 6,0 | 1178022058 | 24-SW2OS-L10 ¹⁾ |
| L 12 | PN 400 | 8 | 34 | 22 | 7,4 | 1178752058 | 24-SW2OS-L12-CP1 |
| L 12 | PN 400 | 8 | 37 | 22 | 7,7 | 1178392058 | 24-SW2OS-L12-CP2 |
| L 12 | PN 400 | 8 | 39,5 | 22 | 7,9 | 1178032058 | 24-SW2OS-L12 ¹⁾ |
| L 15 | PN 400 | 10 | 40 | 27 | 14,3 | 1178442058 | 24-SW2OS-L15-CP12 |
| L 15 | PN 400 | 10 | 42,5 | 27 | 14,8 | 1178042058 | 24-SW2OS-L15 ¹⁾ |
| L 18 | PN 400 | 13 | 39 | 32 | 17,6 | 1178452058 | 24-SW2OS-L18-CP1 |
| L 18 | PN 400 | 13 | 42,5 | 32 | 18,3 | 1178802058 | 24-SW2OS-L18-CP2 |
| L 18 | PN 400 | 13 | 45 | 32 | 18,8 | 1178052058 | 24-SW2OS-L18 ¹⁾ |
| L 22 | PN 250 | 17 | 44 | 36 | 24,4 | 1178652058 | 24-SW2OS-L22-CP1 |
| L 22 | PN 250 | 17 | 46,5 | 36 | 25,1 | 1178812058 | 24-SW2OS-L22-CP2 |
| L 22 | PN 250 | 17 | 49,5 | 36 | 25,6 | 1178062058 | 24-SW2OS-L22 ¹⁾ |
| L 28 | PN 250 | 22 | 48 | 41 | 31,2 | 1178482058 | 24-SW2OS-L28-CP12 |
| L 28 | PN 250 | 22 | 51,5 | 41 | 31,7 | 1178072058 | 24-SW2OS-L28 ¹⁾ |
| L 35 | PN 250 | 28 | 52 | 50 | 45,1 | 1178822058 | 24-SW2OS-L35-CP1 |
| L 35 | PN 250 | 28 | 57,5 | 50 | 48,3 | 1178832058 | 24-SW2OS-L35-CP2 |
| L 35 | PN 250 | 28 | 61 | 50 | 49,8 | 1178082058 | 24-SW2OS-L35 ¹⁾ |
| L 42 | PN 250 | 34 | 57,5 | 60 | 74,6 | 1178842058 | 24-SW2OS-L42-CP12 |
| L 42 | PN 250 | 34 | 62,5 | 60 | 78,1 | 1178092058 | 24-SW2OS-L42 ¹⁾ |

¹⁾ Dimensions standard

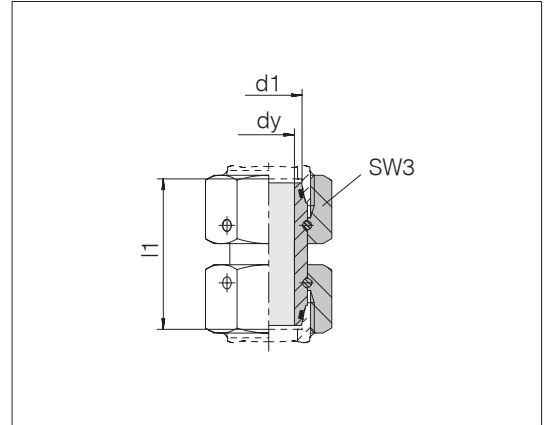
Exemple comparatif :
GZ06LVT

Suite à la page suivante

Raccords de jonction droits

avec étanchéité conique et joint torique
adaptés à la forme de perçage
W DIN 3861/ISO 8434-1

Matériau standard des joints toriques : FKM



| Série Dia ext. d1 | Pression | dy | l1 | SW3 | kg/100 env | N° de cde | Désignation |
|-------------------------|----------|-----|------|-----|---------------|------------|--------------------------------|
| S 6 | PN 800 | 2,5 | 33 | 17 | 4,2 | 1178862058 | 24-SW2OS-S6-CP1 |
| S 6 | PN 800 | 2,5 | 39 | 17 | 4,6 | 1178872058 | 24-SW2OS-S6-CP2 |
| S 6 | PN 800 | 2,5 | 40,5 | 17 | 4,7 | 1178102058 | 24-SW2OS-S6 ¹⁾ |
| S 8 | PN 800 | 4 | 34 | 19 | 5,6 | 1178882058 | 24-SW2OS-S8-CP1 |
| S 8 | PN 800 | 4 | 39 | 19 | 6,0 | 1178892058 | 24-SW2OS-S8-CP2 |
| S 8 | PN 800 | 4 | 40,5 | 19 | 6,1 | 1178112058 | 24-SW2OS-S8 ¹⁾ |
| S 10 | PN 800 | 6 | 35 | 22 | 7,7 | 1178902058 | 24-SW2OS-S10-CP1 |
| S 10 | PN 800 | 6 | 43,5 | 22 | 8,5 | 1178122058 | 24-SW2OS-S10-CP2 ¹⁾ |
| S 12 | PN 630 | 8 | 38 | 24 | 9,7 | 1178912058 | 24-SW2OS-S12-CP1 |
| S 12 | PN 630 | 8 | 44 | 24 | 10,4 | 1178132058 | 24-SW2OS-S12-CP2 ¹⁾ |
| S 14 | PN 630 | 9 | 41 | 27 | 14,4 | 1178922058 | 24-SW2OS-S14-CP1 |
| S 14 | PN 630 | 9 | 48,5 | 27 | 15,6 | 1178142058 | 24-SW2OS-S14-CP2 ¹⁾ |
| S 16 | PN 630 | 11 | 42 | 30 | 17,5 | 1178932058 | 24-SW2OS-S16-CP1 |
| S 16 | PN 630 | 11 | 49 | 30 | 18,6 | 1178152058 | 24-SW2OS-S16-CP2 ¹⁾ |
| S 20 | PN 420 | 14 | 48 | 36 | 26,1 | 1178942058 | 24-SW2OS-S20-CP1 |
| S 20 | PN 420 | 14 | 60,5 | 36 | 29,6 | 1178162058 | 24-SW2OS-S20-CP2 ¹⁾ |
| S 25 | PN 420 | 16 | 73 | 46 | 63,1 | 1178712058 | 24-SW2OS-S25-LG73 |
| S 25 | PN 420 | 16 | 107 | 46 | 80,4 | 1178722058 | 24-SW2OS-S25-LG107 |
| S 25 | PN 420 | 18 | 54,5 | 46 | 51,7 | 1178952058 | 24-SW2OS-S25-CP1 |
| S 25 | PN 420 | 18 | 65,5 | 46 | 56,4 | 1178962058 | 24-SW2OS-S25-CP2 |
| S 25 | PN 420 | 18 | 67,5 | 46 | 56,9 | 1178172058 | 24-SW2OS-S25 ¹⁾ |
| S 30 | PN 420 | 23 | 62 | 50 | 63,1 | 1178702058 | 24-SW2OS-S30-CP1 |
| S 30 | PN 420 | 23 | 72,5 | 50 | 68,6 | 1178182058 | 24-SW2OS-S30-CP2 ¹⁾ |
| S 38 | PN 420 | 30 | 67 | 60 | 86,7 | 1178692058 | 24-SW2OS-S38-CP1 |
| S 38 | PN 420 | 30 | 83 | 60 | 99,6 | 1178192058 | 24-SW2OS-S38-CP2 ¹⁾ |

¹⁾ Dimensions standard