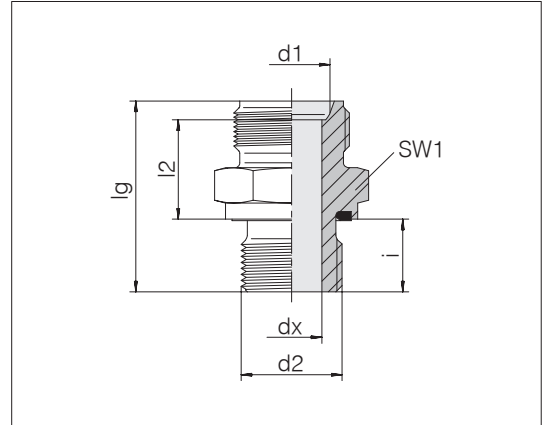


## Gerade Einschraubstutzen

Einschraubgewinde: BSPP-Gewinde, zylindrisch  
 Einschraubzapfen: ISO 1179-2 Form E  
 Abdichtungsart: Profildichtring PEFLEX  
 Dichtungswerkstoff: Standard FKM

Rohranschluss: VOSS Lok<sup>40</sup>



Rohr-AD d1	d2 BSPP	dx	lg	l2	SW1	i	kg/100 ca.	Bestell-Nr.	Bezeichnung
6	G 1/8 A	4	24	13,4	14	8	1,5	7001200000	40-SDS-6-G1/8E-SST
8	G 1/4 A	5	29,5	14,8	19	12	3,1	7001200300	40-SDS-8-G1/4E-SST
10	G 1/4 A	6	29,5	14,5	19	12	3,2	7001200600	40-SDS-10-G1/4E-SST
12	G 3/8 A	9	31,5	16,4	22	12	5,0	7001200900	40-SDS-12-G3/8E-SST
14	G 1/2 A	11,5	34	16,8	27	14	7,7	7001201200	40-SDS-14-G1/2E-SST
15	G 1/2 A	12	34	16,7	27	14	7,4	7001201500	40-SDS-15-G1/2E-SST
16	G 1/2 A	13	34	16,5	27	14	6,8	7001201800	40-SDS-16-G1/2E-SST
18	G 1/2 A	14	35,5	17,9	27	14	7,6	7001202100	40-SDS-18-G1/2E-SST
20	G 3/4 A	16	37,5	17,8	32	16	11,0	7001202400	40-SDS-20-G3/4E-SST
22	G 3/4 A	18	37,5	17,5	32	16	10,3	7001202700	40-SDS-22-G3/4E-SST